

فهرست:

۱	معرفی موتور OHVG2
۱	حجم موتور
۲	اجزاء موتور:
۴	اجزاء قطعات مجموعه نصب شده بر روی سرسیلندر:
۶	اجزاء قطعات متصل به میل لنگ:
۷	معرفی، باز و بست و عملکرد اجزای موتور
۷	باز کردن موتور از روی خودرو
۷	بستن موتور بر روی خودرو
۸	باز و بست در سوپاپ و تعویض واشر
۸	بستن درب سوپاپ
۹	باز و بست اسبک (میل انگشتی)
۱۰	باز و بست سر سیلندر
۱۰	اندازه گیری تاب سر سیلندر
۱۱	نصب سرسیلندر
۱۳	سوپاپ و قطعات مربوطه
۱۴	باز و بست سوپاپ
۱۵	بستن سوپاپ
۱۶	کنترل سوپاپ از نظر سوختگی
۱۶	کنترل ساییدگی گیت سوپاپ
۱۶	کنترل پهنای سیت محل نشست سوپاپ بر روی سیت
۱۷	آب بندی سوپاپ
۱۷	باز و بست ترموستات
۱۸	باز و بست نازل آب بر روی سرسیلندر
۱۸	بلوکه سیلندر
۱۹	باز و بست شیر یکطرفه روغن و درپوش مجرای اصلی و فرعی روغن
۱۹	باز و بست درپوش مجرای روغن زنجیر سفت کن
۲۰	باز و بست پولک های مجرای آب
۲۰	باز و بست پیچ کورکن بلوکه
۲۱	قاب زنجیر تایم
۲۱	باز کردن قاب زنجیر تایم
۲۲	باز و بست واتر پمپ
۲۳	باز و بست پولی واتر پمپ
۲۴	میل بادامک
۲۴	باز و بست میل بادامک
۲۵	تایم موتور
۲۷	تایمیت هیدرو لیک
۲۷	نحوه تنظیم تایمیت هیدرو لیک
۲۸	فلاپویل

۲۹	اندازه گیری تاب فلاپویل
۲۹	کارتل
۳۰	بازوبست کارتل
۳۱	پمپ روغن (اویل پمپ)
۳۱	بازو بست اویل پمپ
۳۲	بستن اویل پمپ
۳۲	بازنمودن قطعات اویل پمپ
۳۳	سوپاپ تنظیم فشار اویل پمپ
۳۳	سنسور فشار روغن (فشنگی روغن)
۳۳	باز و بست سنسور فشار روغن
۳۴	باز و بست فیلتر روغن
۳۴	بستن فیلتر روغن
۳۵	باز و بست پولی میل لنگ
۳۷	میل لنگ
۳۷	بازو بست میل لنگ
۳۹	اندازه گیری میزان لقی افقی میل لنگ
۳۹	محاسبه لقی شعاعی لنگ ثابت میل لنگ
۴۰	بازو بست کاسه نمد جلو میل لنگ
۴۱	باز و بست روغن برگردان
۴۱	بازو بست کاسه نمد انتهای میل لنگ
۴۲	یاتاقان ها
۴۲	بغل یاتاقانی ها
۴۳	پیستون
۴۳	رینگ های پیستون
۴۴	فیلر دهانه رینگها :
۴۵	شاتون
۴۵	باز و بست شاتون
۴۷	با زو بست گژنپین
۴۹	مواردی لازم جهت بررسی قبل از جازدن پیستون در سیلندر
۴۹	اندازه گیری فیلر دهانه رینگهای پیستون
۴۹	اندازه گیری قطر پیستون
۵۰	مدار روغنکاری
۵۱	روغنکاری اسبک و میل تایپیت
۵۱	روغنکاری زنجیر سفت کن
۵۱	مسیر انتقال روغن به میل اسبک
۵۲	مسیر روغن به تایپیت ها
۵۲	اندازه گیری فشار روغن
۵۳	تسمه دینام
۵۳	باز و بست تسمه کولر
۵۴	تست نشستی کمپرس موتور با استفاده از کمپرس سنج :

۵۴	روش یافتن علت نشستی :
۵۵	اندازه گیری فشار کمپرس
۵۵	باز و بست لوله گیج روغن
۵۶	باز و بست منیفولد آگزوز
۵۷	باز و بست منیفولد هوا
۵۸	باز و بست سپر حرارتی منیفولد هوا
۵۹	باز و بست سپر حرارتی منیفلد دود
۶۰	باز و بست پایه مثلثی منیفولد هوا
۶۱	باز و بست سپر حرارتی منیفولد هوا
۶۲	باز و بست سپر حرارتی منیفلد دود
۶۳	باز و بست پایه مثلثی منیفولد هوا
۶۴	باز و بست کاتالیست به همراه لوله آگزوز
۶۶	باز و بست پایه منیفولد هوا
۶۷	باز و بست قلاب موتور
۶۷	باز و بست دسته موتور
۶۷	باز کردن دسته موتور (سمت منیفولد)
۶۷	باز کردن دسته موتور (سمت فیلتر روغن)
۶۸	باز و بست پایه سیم کلاچ
۶۹	باز و بست پایه پمپ هیدرولیک فرمان
۶۹	باز و بست صفحه کلاچ
۷۰	باز و بست لوله بخارات روغن
۷۰	باز و بست سینی زیر موتور
۷۱	عیب یابی
۷۳	گشتاور پیچ ها
۷۵	لیست ابزارهای مخصوص

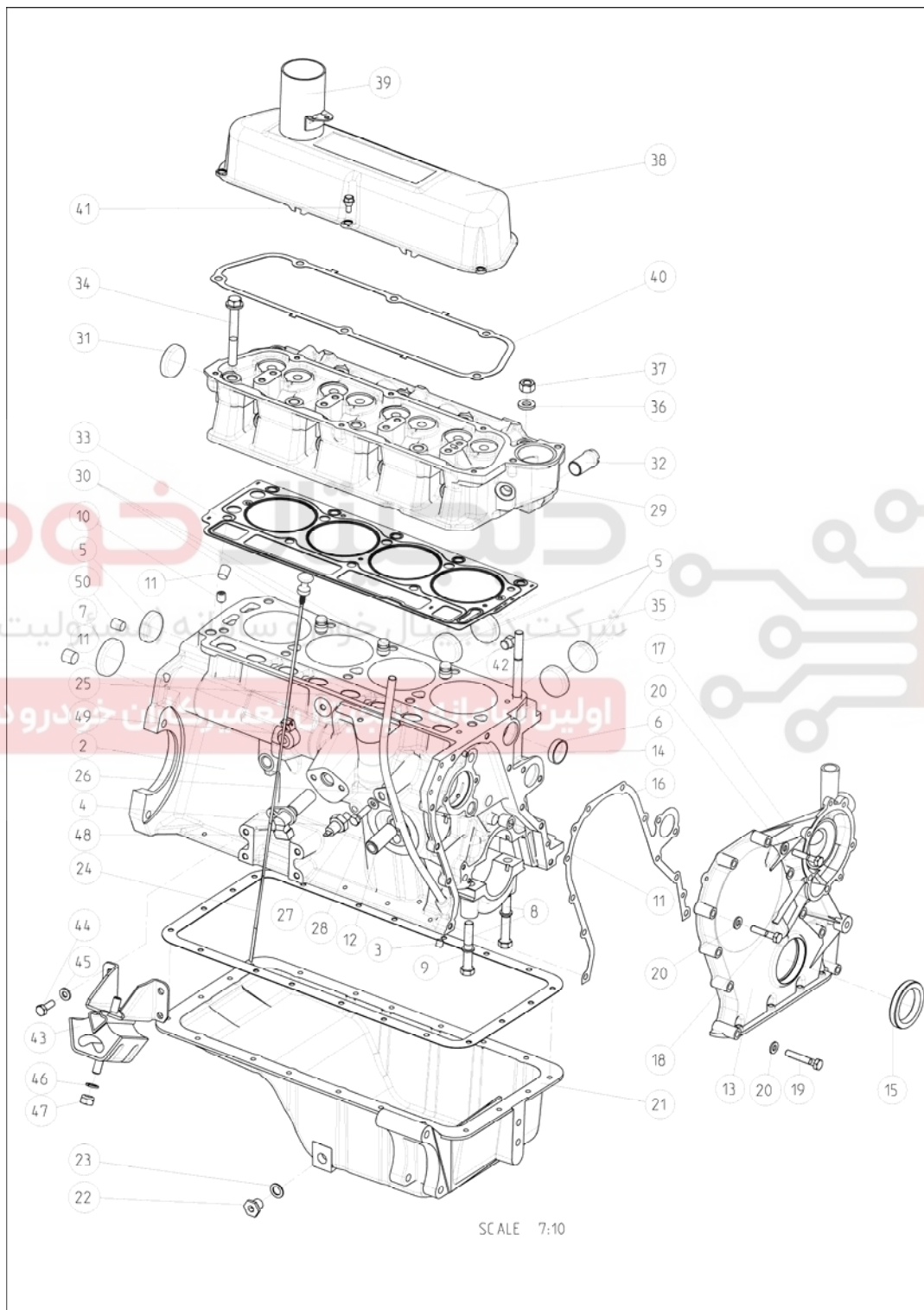
معرفی موتور OHVG2

به منظور بهینه‌سازی مصرف سوخت و آلایندگی و همچنین تغییر بر اساس سوخت گاز طبیعی، موتور OHVG2 جهت نصب بر روی خودروی وانت آریسان در نظر گرفته شده است. در این موتور کلیه قطعات اصلی موتور بهینه شده و از لحاظ عملکرد (توان و گشتاور) مصرف سوخت و میزان آلایندگی بهبود چشمگیری یافته است. تغییرات کلی این موتور به شرح زیر میباشد:

- نسبت تراکم موتور از ۹/۶ به ۱۰/۸ افزایش یافته.
- حداکثر توان موتور به ۸۷ اسب بخار افزایش یافته.
- مکانیزم سوپاپ برای کاربرد گاز طبیعی CNG بهینه شده است
- تغییرات مواد سیت و سوپاپ به منظور کاهش خوردگی در شرایط گاز
- از نمونه های تپت هیدرولیکی استفاده شده است.
- تایمینگ و زوایای باز و بسته شدن سوپاپها در بهینه ترین حالت ممکن قرار گرفته.

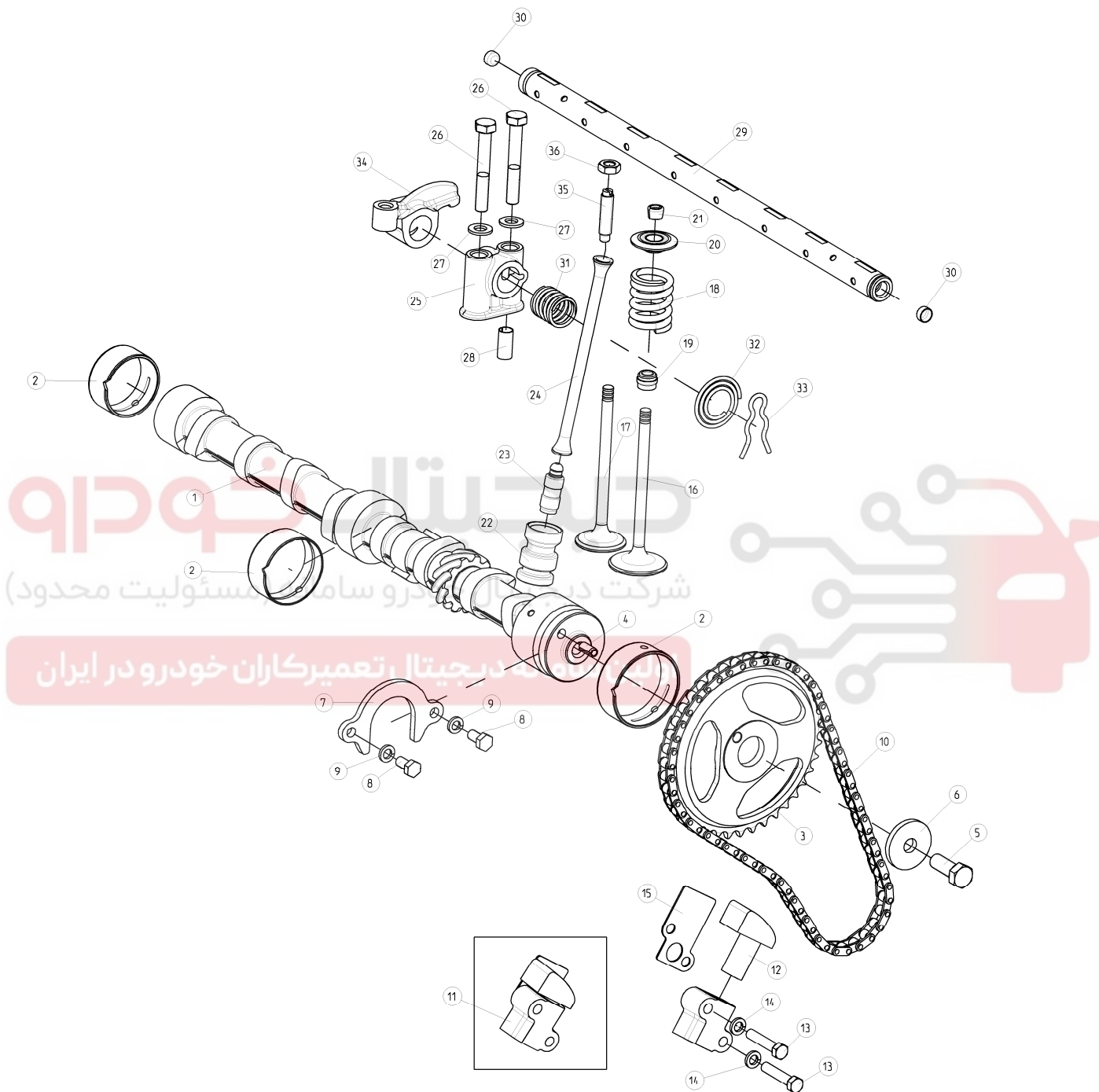
مشخصات فنی RD-ROA	
1696 CC	حجم موتور
Gasoline 64KW-5000rpm /CNG 56.5KW- 5000rpm	ماکزیمم توان موتور
Gasoline 138Nm-3200rpm / CNG 128Nm-3200rpm	ماکزیمم گشتاور در دور موتور
Sequential-Injector (siemens)	سیستم سوخت رسانی
بنزین بدون سرب با حداقل اکتان ۸۹ + گاز طبیعی CNG	نوع سوخت مصرفی
BOSCH FR7DE	نوع شمع
0.9 – 1.0 mm	فیلر شمع
20 w 50 – 10 w 40	روغن موتور
195 – 205 psi	فشار تراکم (کمپرس موتور)
4.53 lit	حجم روغن موتور با فیلتر
70.8 mm	کورس پیستون

اجزاء موتور :



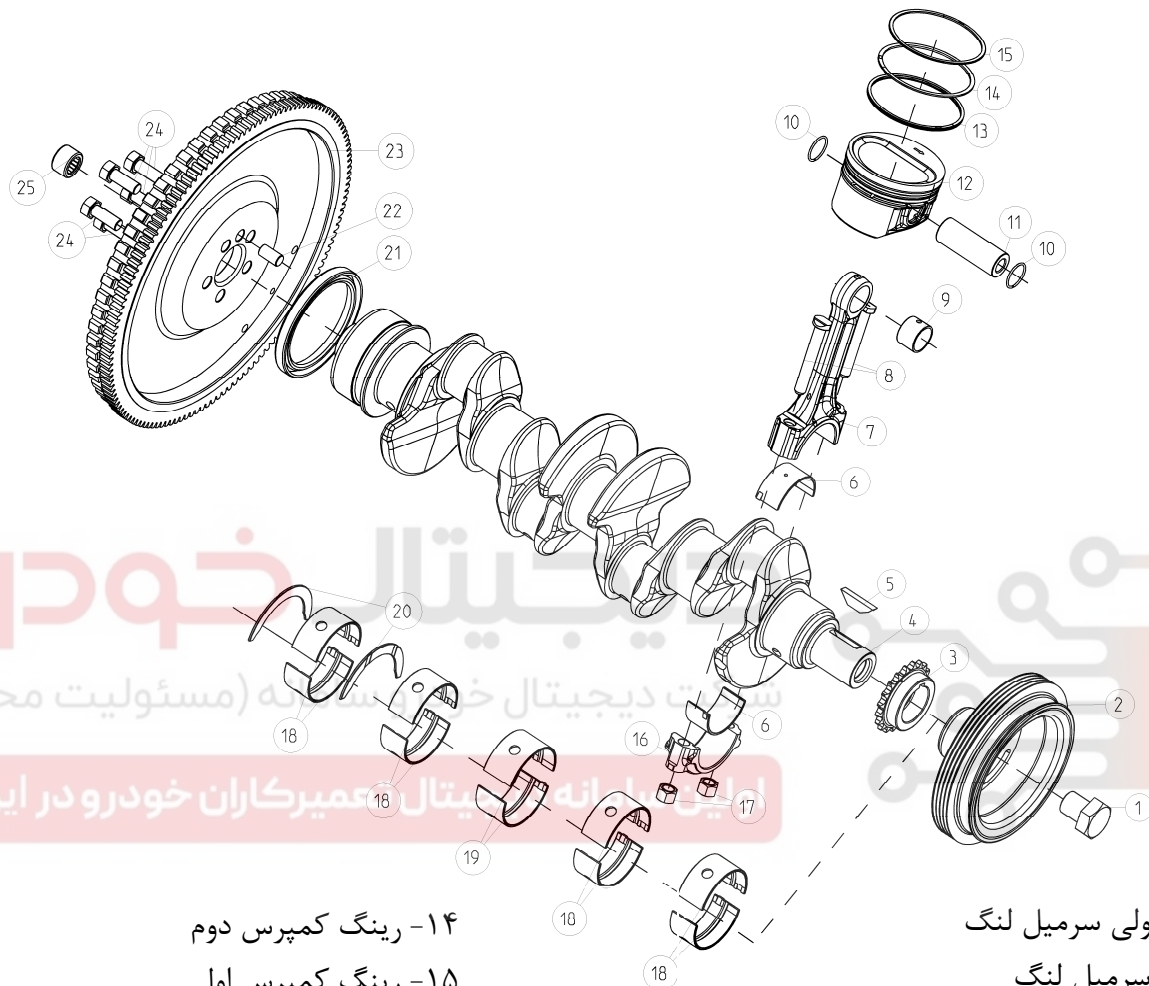
- ۱- بلوک سیلندر کامل با یاتاقانها و میل لنگ
- ۲- بلوک سیلندر
- ۳- کورکن مسیر روغن به زنجیر سفت کن
- ۴- فشنگی روغن
- ۵- پولک بغل و عقب سیلندر
- ۶- پولک جلوی سیلندر
- ۷- صفحه یا پولک انتهای میل بادامک
- ۸- پیچ اتصال کپه یاتاقان ثابت
- ۹- واشر
- ۱۰- شیر یکطرفه روغن
- ۱۱- کورکن گالری روغن به تپتها
- ۱۲- محل اتصال فیلتر روغن به بدنه
- ۱۳- قاب زنجیر
- ۱۴- پین راهنما قاب زنجیر
- ۱۵- کاسه نمد جلو میل لنگ
- ۱۶- واشر اتصال قاب زنجیر
- ۱۷- پیچ کوتاه
- ۱۸- پیچ بلند
- ۱۹- پیچ متوسط
- ۲۰- واشر
- ۲۱- کارتل
- ۲۲- پیچ تخلیه کارتل
- ۲۳- واشر
- ۲۴- گیج روغن
- ۲۵- لوله گیج روغن
- ۲۶- بست لوله گیج روغن
- ۲۷- مهره بست لوله گیج روغن
- ۲۸- واشر مهره بست لوله گیج
- ۲۹- سرسیلندر
- ۳۰- مجرای عبور آب از سیلندر به سر سیلندر
- ۳۱- پولک بغل سرسیلندر
- ۳۲- لوله ورود آب به بخاری
- ۳۳- واشر سرسیلندر
- ۳۴- پیچ و مهره های سرسیلندر (۸ عدد)
- ۳۵- پیچ دوسر رزوه (۲ عدد)
- ۳۶- واشر
- ۳۷- مهره پیچ دو سر رزوه سر سیلندر (ولیت محدود)
- ۳۸- درب (قالباق) سوپاپ
- ۳۹- محل سر ریز روغن موتور
- ۴۰- واشر درب سوپاپ
- ۴۱- پیچ درب سوپاپ
- ۴۲- شیرتخلیه آب بلوک سیلندر
- ۴۳- ضربه گیر دسته موتور
- ۴۴- پیچ دسته موتور
- ۴۵- واشر
- ۴۶- واشر
- ۴۷- مهره اتصال دسته موتور به رام
- ۴۸- سنسور میل بادامک
- ۴۹- سنسور ضربه
- ۵۰- کورکن گالری روغن

اجزاء و قطعات مجموعه نصب شده بر روی سرسیلندر :



- | | |
|--|----------------------------------|
| ۱- میل بادامک | ۱۸- فنر سوپاپ |
| ۲- بوش میل بادامک | ۱۹- کاسه نمد سوپاپ |
| ۳- چرخ دنده سرمیل بادامک | ۲۰- بشقابک سوپاپ |
| ۴- پین تنظیم کننده | ۲۱- خار سوپاپ |
| ۵- پیچ چرخ دنده سرمیل بادامک | ۲۲- نگهدارنده تپت هیدرولیک |
| ۶- واشر | ۲۳- تپت هیدرولیکی |
| ۷- صفحه محدود کننده حرکت طولی میل بادامک | ۲۴- میل تایپیت |
| ۸- پیچ صفحه محدود کننده | ۲۵- پایه نگهدارنده اسبک ها |
| ۹- واشر | ۲۶- پیچ پایه نگهدارنده اسبک ها |
| ۱۰- زنجیر | ۲۷- واشر |
| ۱۱- زنجیرسفت کن | ۲۸- داوول |
| ۱۲- قسمت لاستیکی زنجیرسفت کن | ۲۹- محور اسبکها |
| ۱۳- پیچ زنجیرسفت کن | ۳۰- پولک |
| ۱۴- واشر | ۳۱- فنر داخلی محور اسبکها |
| ۱۵- صفحه پشت زنجیرسفت کن | ۳۲- فنر خارجی محور اسبکها |
| ۱۶- سوپاپ هوا | ۳۳- اشپیل |
| ۱۷- سوپاپ دود | ۳۴- اسبکها |
| | ۳۵- پیچ تنظیم لقی (فیلر) سوپاپ |
| | ۳۶- مهره مربوط به آیتم ۳۲ |

اجزا قطعات متصل به میل لنگ:



- ۱۴- رینگ کمپرس دوم
- ۱۵- رینگ کمپرس اول
- ۱۶- کپه شاتون
- ۱۷- مهره شاتون
- ۱۸- یاتاقان ثابت ۱، ۲، ۴ و ۵
- ۱۹- یاتاقان ثابت سوم
- ۲۰- بغل یاتاقانی
- ۲۱- کاسه نمد عقب میل لنگ
- ۲۲- پین راهنمای اتصال فلاپویل با میل لنگ
- ۲۳- فلاپویل
- ۲۴- پیچ اتصال فلاپویل به میل لنگ
- ۲۵- بوش ته میل لنگ

- ۱- پیچ پولی سرمیل لنگ
- ۲- پولی سرمیل لنگ
- ۳- چرخ دنده سرمیل لنگ
- ۴- میل لنگ
- ۵- خارپولی میل لنگ
- ۶- یاتاقان متحرک
- ۷- شاتون
- ۸- پیچ شاتون
- ۹- بوش داخل شاتون
- ۱۰- خارگژین پین
- ۱۱- گژین پین
- ۱۲- پیستون
- ۱۳- رینگ روغنی

معرفی ، باز وبست و عملکرد اجزای موتور

موتور این خودرو دارای چهار سیلندر با حجم تقریبی ۱۷۰۰ سی سی می باشد که بصورت خطی قرار گرفته است . این موتور چهار زمانه است و سوپاپ ها حرکت خود را از طریق میل بادامک و میل تایپیت و اسبک می گیرند .

باز کردن موتور از روی خودرو



- ۱- اتصالات باطری را جدا کنید (سر باطری)
- ۲- کابل منفی متصل به موتور و گیربکس را باز کنید
- ۳- اینتر کانکتور دسته انژکتور با موتور را باز کنید
- ۴- کانکتور قطعات سنسور دمای آب ، سنسور دمای سنسور فشار هوا ، ناک سنسور ، سنسور موقعیت میل سوپاپ ، سنسور دور موتور ، سنسور سرعت خودرو ، کویل ، سنسور اکسیژن ،
- ۵- کانکتور مسیر سوخت به موتور را جدا کنید
- ۶- لوله های مایع خنک کننده موتور را جدا کنید .
- ۷- اهرم تعویض دنده را از روی گیر بکس باز کنید.
- ۸- کابل کلاچ را باز کنید
- ۹- پیچ های اتصال گلدانی گیربکس به موتور را باز کنید.
- ۱۰- پیچ های دسته موتور را باز کنید
- ۱۱- موتور را از محفظه موتور خارج کنید.

بستن موتور بر روی خودرو

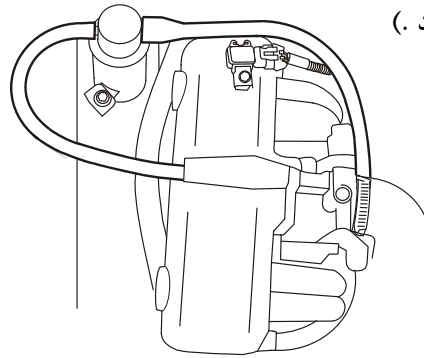
جهت بستن موتور بر روی خودرو عکس موارد باز کردن را انجام دهید

باز و بست در سوپاپ و تعویض واشر

باز کردن

نکته: در زمان روشن بودن موتور، درب سوپاپ را باز نکنید، زیرا روغن به بیرون پاشیده می شود.

۱- ابتدا درب محل ورود روغن و شیلنگهای گازهای برگشت کارتل جدا کنید. (به کتاب سیستم سوخت رسانی و جرقه مراجعه شود.)



۲- پیچ های متصل کننده درب سوپاپ به سرسیلندر را باز کنید و درب سوپاپ را به همراه واشر آن از سرسیلندر جدا نمایید

دیجیتال خودرو

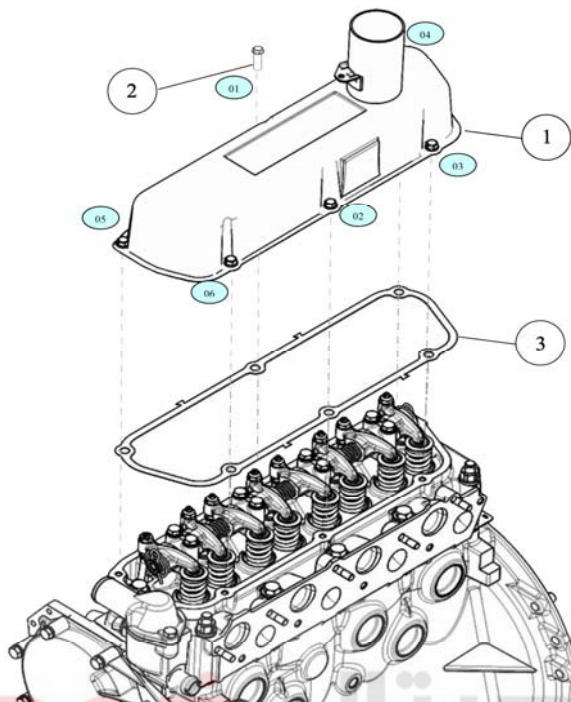
شرکت دیجیتال خودرو سامانه (مسئولیت محدود)

بستن درب سوپاپ

۱- واشر درب سوپاپ را در شیار روی درب سوپاپ قرار دهید.

۲- درب سوپاپ را بر روی سرسیلندر قرار دهید.

۳- ۶ عدد پیچ درب سوپاپ را با گشتاور در مرحله اول ۴ تا ۷ در مرحله دوم ۷ تا ۱۲ نیوتن متر طبق شکل صفحه بعد سفت نمایید.



- ۱- پیچ قالباق سوپاپ گشتاور در مرحله اول ۴ تا ۷ در
- مرحله دوم ۷ تا ۱۲
- ۲- قالباق سوپاپ
- ۳- واشر قالباق سوپاپ

دیجیتال خودرو

باز و بست اسبک (میل انگشتی)

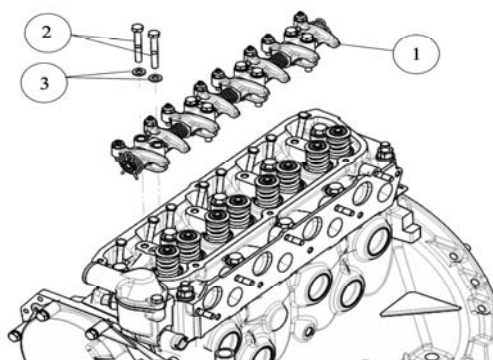
باز کردن

اولین سامانه دیجیتال تعمیرکاران خودرو در ایران

- ۱- پیچ های قالباق سوپاپ را باز کنید
- ۲- قالباق سوپاپ را جدا کنید
- ۳- ۸ عدد پیچ های اسبک را باز کنید
- ۴- مجموعه اسبک را جدا کنید

بستن

- ۱- مجموعه اسبک را در جای خود قرار دهید .
- ۲- ۸ عدد پیچ مجموعه اسبک ها را بصورت شکل زیر گشتاور در مرحله اول ۵ تا ۱۱ نیوتن متر و در مرحله دوم ۲۲ تا ۲۷ نیوتن متر محکم کنید



- ۱- اسبک
- ۲- پیچ در مرحله اول ۵ تا ۱۱ نیوتن متر و در مرحله دوم ۲۲ تا ۲۷ نیوتن متر
- ۳- واشر

باز و بست سر سیلندر

باز نمودن

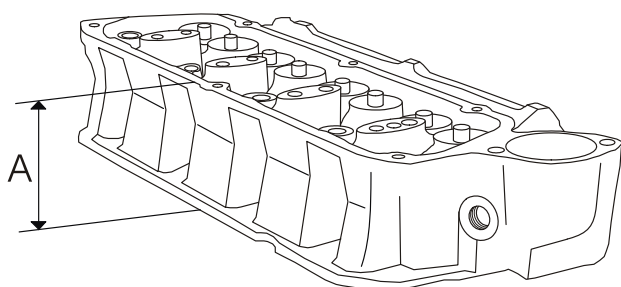
- ۱- اتصالات باتری را قطع کنید .
- ۲- شیلنگهای رفت و برگشت بنزین را باز کنید. توجه: در موتور روآ فقط شیلنگ رفت وجود دارد .
- ۳- لوله هوای ورودی به دریچه گاز را باز کنید. توجه نمایید در موتور روآ فقط شیلنگ رفت وجود دارد .
- ۴- تمامی اتصالات الکتریکی سر سیلندر و منی فولد هوا را باز کنید .
- ۵- سیم گاز را از دریچه گاز جدا کنید.
- ۶- اتصال شیلنگهای برگشت گازهای کارتل به منی فولد هوا و لوله هوای ورودی را جدا کنید .
- ۷- منی فولد هوای ورودی را از سرسیلندر جدا نمایید .
- (برای موارد ۲ الی ۷ به کتاب سیستم سوخت رسانی و جرکه مراجعه کنید .)
- ۸- مایع سیستم خنک کننده را تخلیه نمایید.
- ۹- اتصال اگزوز به منی فولد اگزوز را باز کنید.
- ۱۰- لوله های بخاری و شیلنگ خروجی آب از سرسیلندر به رادیاتور را باز کنید . (برای موارد ۸ الی ۱۰ به کتاب سیستم خنک کننده و اگزوز مراجعه کنید .)
- ۱۱- درب سوپاپها را باز کنید .
- ۱۲- مجموعه اسبکها را از سرسیلندر جدا نمایید و میل تایپیتها را خارج کنید.

۱۳- پیچ های سرسیلندر را باز کنید و آن را از موتور جدا نمایید. خودرو سامانه (مسئولیت محدود)

اولین سامانه درختال موتورکاران خودرو در ایران جنس سرسیلندر در این موتور از آلومینیوم بوده و در بالای موتور قرار گرفته است .

درون سر سیلندر محل قرار گیری سوپاپها ، محفظه احتراق و مجرای ورودی و خروجی هوا در آن تعبیه شده است .

A: ارتفاع استاندارد سر سیلندر 83.6 – 83.2 میلیمتر



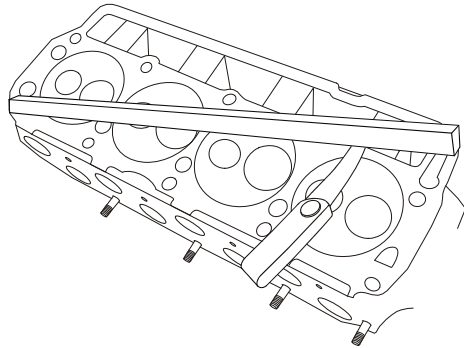
اندازه گیری تاب سر سیلندر

مطابق شکل زیر با استفاده از یک خط کش فلزی با کد اختصاصی ۲۹۵۰۱۰۰۱ و دسته فیلر میایمتری با کد اختصاصی ۳۰۴۱۰۰۳ مقدار تاب کف سر سیلندر را اندازه گیری کنید . در صورتی که مقدار اندازه گیری

شده بیشتر از حد مجاز باشد، سر سیلندر را تراشکاری نمایید. اگر مشخص شود پس از تراشکاری، ارتفاع سر سیلندر از حد مجاز کمتر خواهد شد، اقدام به تعویض آن نمایید.

مقدار تاب مجاز: 0.05 میلیمتر

حداکثر مقدار تراش: 0.2 میلیمتر

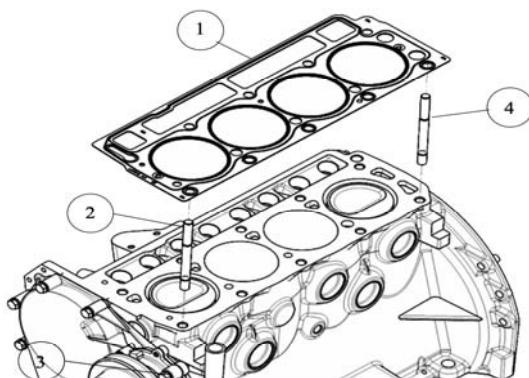


نصب سر سیلندر

ابتدا سر سیلندر را از نظر سالم بودن سوپاپها و نشیمنگاه سوپاپها (به بخش آب بندی سوپاپها مراجعه کنید) و تاب نداشتن سر سیلندر، مورد بازرسی قرار دهید.

در صورت نیاز، اقدام لازم را جهت رفع ایراد انجام دهید. یتال خودرو سامانه (مسئولیت محدود) از یک واشر سر سیلندر فلزی نو استفاده نمایید.

توضیح: واشر سر سیلندر در این موتور از نوع فلزی سه لایه می باشد. در هنگام نصب واشر سر سیلندر، از پین های راهنما استفاده نمایید.



- ۱- واشر سر سیلندر
- ۲- پیچ دو سر رزوه با گشتاور ۱۵ تا ۲۰ نیوتن متر
- ۳- پیچ واتر پمپ
- ۴- پیچ دو سر رزوه با گشتاور ۱۵ تا ۲۰ نیوتن متر

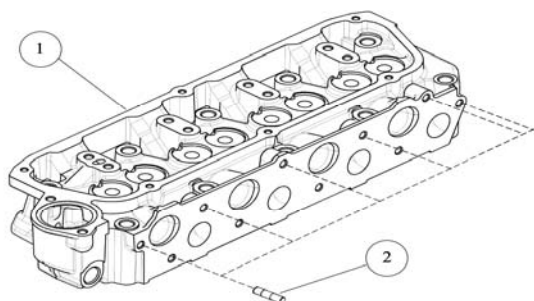
پس از قرار دادن واشر، سر سیلندر را نصب کنید نیوتن متر محکم کنید.

مراحل باز نمودن را بطور عکس انجام دهید و قطعات و اتصالات را وصل کنید.

در موتور روآسرسیلندر را صورت نشان داده شده در شکل سفت نمایید .

۱- سرسیلندر

۲- پیچ دو سر رزوه جهت اتصال منیفولد

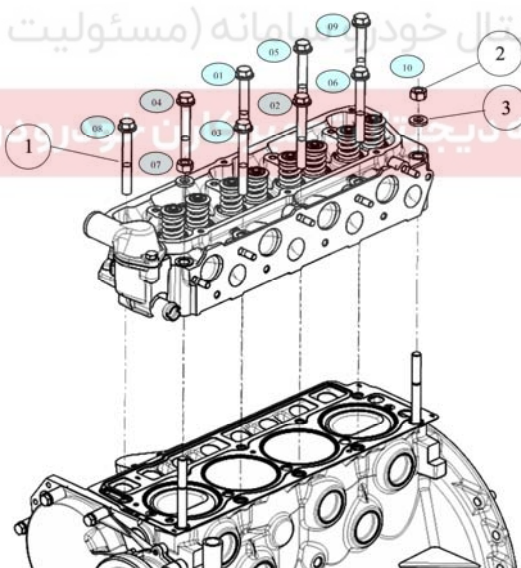


گشتاور پیچ دو سر رزوه (۲) برار است با ۹ تا ۱۴ نیوتن متر

دیجیتال خودرو

شرکت دیجیتال خودرو سامانه (مسئولیت محدود)

اولین سامانه دیجیتال خودرو در ایران



۱- پیچ سر سیلندر ۱۵ تا ۲۰ نیوتن متر

۲- واشر

۳- مهره سر سیلندر ۱۵ تا ۲۰ نیوتن متر

سوپاپ و قطعات مربوطه

در هر سیلندر دو عدد سوپاپ تعبیه شده است . سوپاپ هوا وظیفه دارد جریان مخلوط هوا و سوخت ورودی به محفظه احتراق را کنترل نماید . وظیفه سوپاپ دود کنترل جریان خروجی گازهای سوخته شده حاصل از احتراق از سیلندر می باشد . جنس سوپاپها از فولاد مقاوم به حرارت وسایش است . سطح مقطع سوپاپ هوا بزرگتر از سوپاپ دود می باشد تا مخلوط هوا و سوخت سریع تر وارد محفظه احتراق شود.

۱- سوپاپ.

مقدار لقی سوپاپ در گاید

0.0012 - 0.0029 in

0.03 – 0.074 mm

۲- فنر سوپاپ ، وظیفه برگرداندن سوپاپ به حالت اولیه را پس از عبور بادامک از زیر استکان تایپیت ، بر عهده دارد. این قطعه در موتور OHVG دارای دو گام بوده و متفاوت با موتور روآ است.

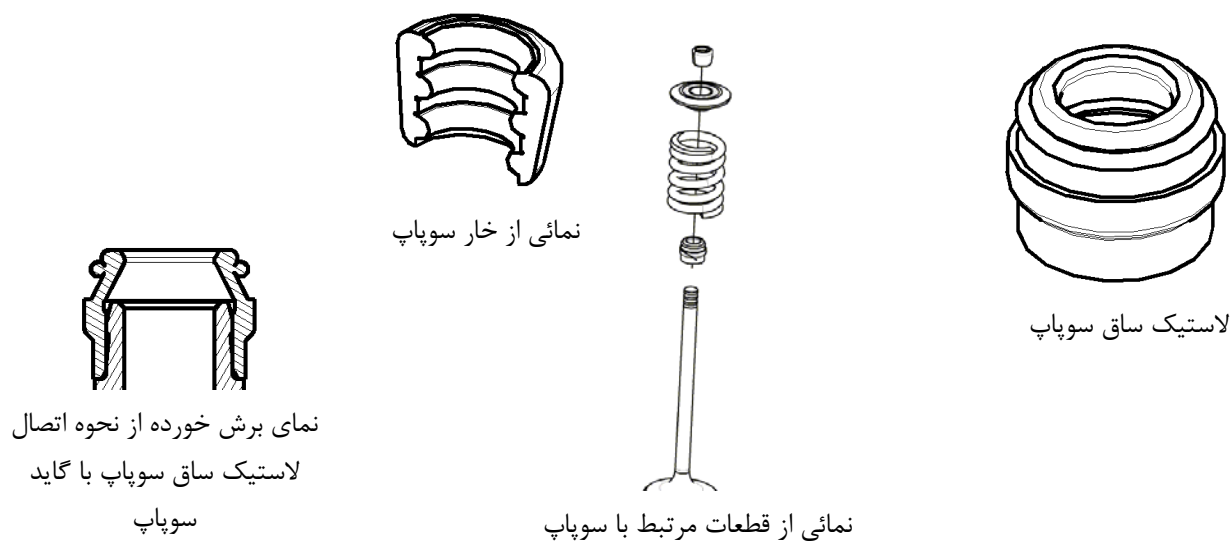
طول فنر نصب شده : 35.4 mm

طول آزاد فنر : 41.8 mm

۳- کاسه نمد ، از نشت روغن از کنار ساق سوپاپها به درون مجاری سرسیلندر جلوگیری می کند . در این موتور کاسه نمد دارای یک زائده در قسمت پایینی است که به راحتی بر روی گاید قرار گرفته و از بیرون آمدن آن جلوگیری می کند.

۴- بشقابک (پولک) ، در این موتور با توجه به تغییر در خار و فنر سوپاپ از نمونه جدیدی استفاده شده است.

۵- خار سوپاپ، در این موتور خار سوپاپ دارای سه شیار می باشد و متفاوت از موتور روآ است. بشقابک بر روی فنر سوپاپ قرار می گیرد و توسط خار فنر به سوپاپ متصل می شود .



۱- خار سوپاپ

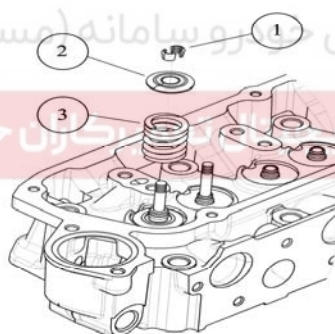
۲- واشر

۳- فنر سوپاپ

دیجیتال خودرو

شرکت دیجیتال خودرو سامانه (مسئولیت محدود)

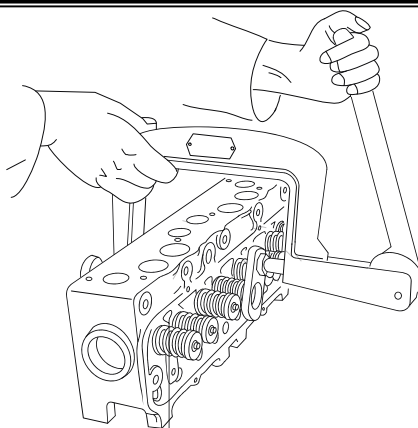
اولین سامانه در ایران خودرو در ایران



باز و بست سوپاپ

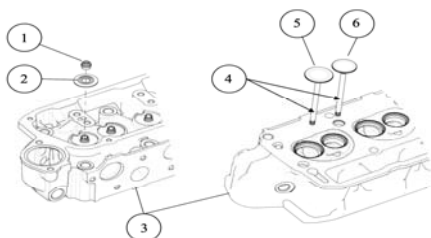
باز کردن

- ۱- اتصال باتری را قطع نمایید .
- ۲- سر سیلندر را باز نمایید . (به بخش باز و بست سرسیلندر مراجعه نمایید .)
- ۳- با استفاده از ابزار مخصوص سوپاپ کش موتور با کد اختصاصی ۲۴۴۱۶۰۱۳ ، (مطابق تصویر روبرو) فنر سوپاپ ها را جمع نمایید و با خارج نمودن خار سوپاپ، واشر فنرنگهدارنده ، سوپاپ ها را از سرسیلندر خارج نمایید .



بستن سوپاپ

- ۱- سوپاپ را در محل مربوطه بر روی سرسیلندر قرار دهید .
- ۲- واشر و فنر سوپاپ را بر روی سوپاپ (ساق سوپاپ) قرار دهید .
- ۳- با استفاده از سوپاپ جمع کن فنر سوپاپ را فشرده نمایید .
- ۴- بشقابک را روی آن قرار دهید. شرکت دیجیتال خودرو سامانه (مسئولیت محدود)
- ۵- خار سوپاپ را در جای خود قرار دهید تا خار به پله روی سوپاپ قرار گیرد .
- ۶- سوپاپ جمع کن را به آرامی آزاد کنید



- ۱- خار سوپاپ
- ۲- واشر سوپاپ
- ۳- سرسیلندر
- ۴- ساق سوپاپ
- ۵- سوپاپ هوا
- ۶- سوپاپ دود

کنترل سوپاپ از نظر سوختگی

ابتدا سوپاپ را از هرگونه دوده و آلودگی تمیز نمایید و سپس برای نداشتن هرگونه علامت اعوجاج و سوختگی بخصوص در اطراف لبه های خارجی آن در محل تماس با سیت سوپاپ مورد بررسی قرار دهید .

کنترل ساییدگی گیت سوپاپ

برای تست قطر داخلی گیت سوپاپ ، ساده ترین روش امتحان یک سوپاپ نو استاندارد بجای سوپاپ کارکرده می باشد . در صورتی که لقی بین ساق سوپاپ نو ،مورد استفاده با گیت سوپاپ ، کم می باشد ، نیاز به تعمیر گیت سوپاپ نمی باشد .

به دلیل اینکه گیت سوپاپ با سرسیلندر یکپارچه می باشد در صورت نیاز به تعمیر گیت ، سرسیلندر باید مورد تراشکاری قرار گیرد .

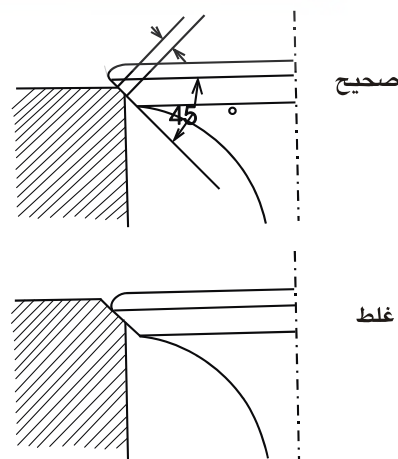
(به بخش سوپاپ مراجعه شود.)

در این موتور بایستی گیت به همراه سوپاپ و سیت سوپاپ به طور همزمان تراشکاری گردند .

کنترل پهنای سیت محل نشست سوپاپ بر روی سیت

مطابق شکل زیر مقدار پهنای نشست سوپاپ بر روی سیت را اندازه گیری نمایید .اگر مقدار اندازه گیری شده بیشتر از 0.07 اینچ یا 1.8 میلیمتر باشد ، لازم است که سیت سوپاپ تعویض شود و دوباره عملیات آب بندی سوپاپ انجام شود .

اولین سامانه دیجیتال تعمیرکاران خودرو در ایران



آب بندی سوپاپ

در صورتی که هرگونه عملیات بازو بست بر روی سوپاپ انجام شود ، لازم است که سوپاپ ها دوباره آب بندی شوند .

برای آب بندی سوپاپ ها از دونه خمیر سنباده استفاده می شود . ابتدا از خمیرسنباده زبر برای صیقلی نمودن سطح تماس بین سوپاپ و سیت سوپاپ ، سپس از خمیر سنباده نرم برای آب بندی نمودن سطح تماس ، استفاده می شود .

آب بندی سوپاپ ها بدین صورت است که با استفاده از ابزار مخصوص سوپاپ را با فشار درون سیت سوپاپ به گردش در می آورند و بدین صورت آب بندی انجام می شود .

برای آزمایش و اطمینان از انجام صحیح عملیات آب بندی ، توسط یک مداد با نوک نرم ، چند خط مستقیم در چند نقطه از محل تماس سوپاپ با سیت سوپاپ بکشید . سپس سوپاپ را در جای خود یک دور بچرخانید . اگر خطوط ترسیم شده ، بطور یکنواخت پاک شده باشند ، نشاندهنده آب بندی مناسب می باشد . در غیر این صورت با استفاده از خمیر سنباده نرم دوباره سوپاپ را آب بندی نمایید .

بازو بست ترموستات

باز کردن

۱- باز کردن ۲ عدد پیچ درپوش ترموستات

۲- جدا کردن درپوش ترموستات به همراه واشر مربوطه

۳- جدا کردن ترموستات

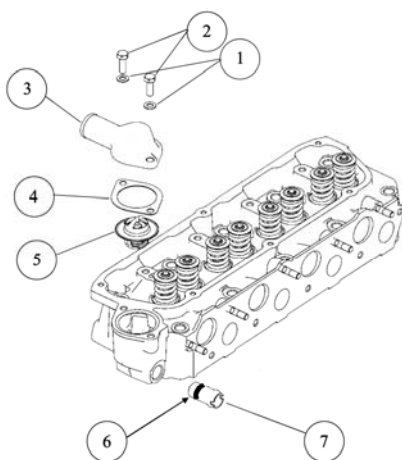
بستن

۱- قرار دادن ترموستات در محل مربوطه

۲- واشر درپوش ترموستات را در محل خود قرار دهید

۳- درپوش ترموستات را در محل خود قرارداده و پیچ ها

آن را با گشتاور ۲۰ تا ۲۶ نیوتن متر ببندید



۱- مهره

۲- پیچ با گشتاور ۲۰ تا ۲۶ نیوتن متر

۳- درپوش ترموستات

۴- واشر درپوش ترموستات

۵- ترموستات

۶- چسب سیلیکونی B-B

۷- سر شیلنگی لوله بخاری با گشتاور ۱۸ تا ۲۳ نیوتن متر

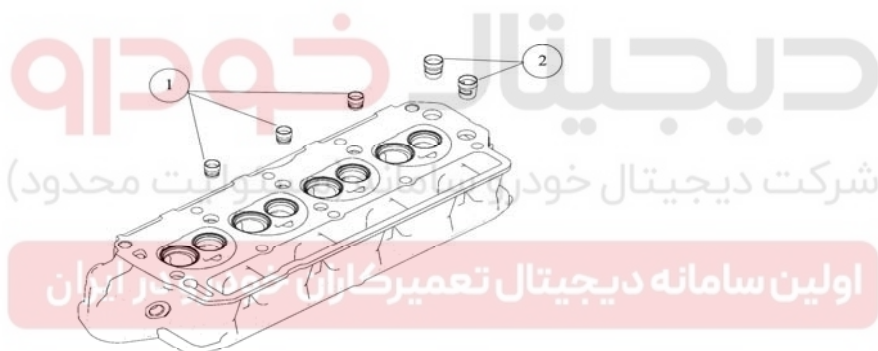
باز و بست نازل آب بر روی سرسیلندر

باز کردن

- ۱- سر سیلندر را باز کنید
- ۲- با استفاده از ابزار عمومی (دم باریک) نازل آب ها را از مجرای مشخص شده در شکل زیر خارج کنید.

بستن

- ۱- مجرا های آب را تمیز نمائید.
- ۲- نازل آب را طبق شکل زیر نصب کنید (در نازل های کوچک شیار آب را به سمت سوپاپ دود و هوا و در نازل های بزرگتر شیار آب به سمت سوپاپ قرار گیرد)

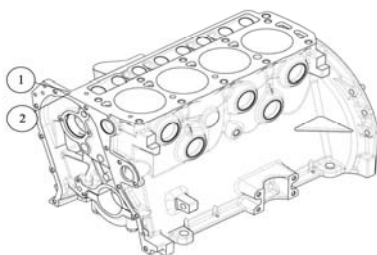


۱- نازل کوچک آب

۲- نازل بزرگ آب

بلوکه سیلندر

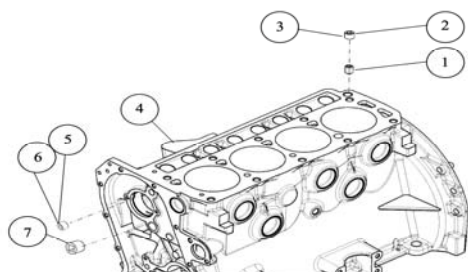
بلوکه سیلندر در این خودرو از نوع چدن می باشد
شماره موتور در محلی که بر روی شکل با شماره ۱ مشخص شده
حک می گردد.



باز و بست شیر یکطرفه روغن و درپوش مجرای اصلی و فرعی روغن

باز کردن

- ۱- درپوش مجرای فرعی روغن را باز کنید.
- ۲- شیر یکطرفه روغن را با استفاده از ابزار دم باریک بیرون بکش
- ۳- جهت باز کردن درپوش مجرای اصلی با استفاده از آچار آلن آنرا باز کنید



بستن

- ۱- مجرای روغن را کاملا تمیز کنید
- ۲- شیر یکطرفه را طبق شکل زیر با فشار در محل خود قرار ده
- ۳- رزوه درپوش مجرای فرعی روغن را به چسب لاکتایت ۲۷۵ آغشته و در محل خود با گشتاور ۳۰ تا ۳۹ نیوتن متر ببندید
- ۴- رزوه درپوش مجرای فرعی روغن را به چسب لاکتایت ۲۷۵ آغشته و در محل خود با گشتاور ۴۷ تا ۵۴ نیوتن متر ببندید

- ۱- شیر یکطرفه
- ۲- درپوش مجرای فرعی روغن
- ۳- محل آغشته کردن چسب لاکتایت ۲۷۵
- ۴- بلوکه
- ۵- محل آغشته کردن چسب لاکتایت ۲۷۵
- ۶- درپوش مجرای فرعی روغن
- ۷- درپوش مجرای اصلی روغن

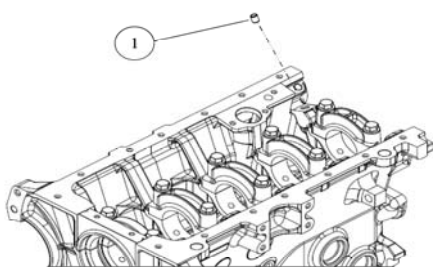
باز و بست درپوش مجرای روغن زنجیر سفت کن

باز کردن

- ۱- با استفاده از آچار آلن درپوش مربوطه را باز کنید .

بستن

- ۱- مجرای روغن را تمیز نمائید .
- ۲- در پوش مربوطه را با گشتاور ۱۱ تا ۱۶ نیوتن متر سفت کنید



- ۱- در پوش مجرای روغن تسمه سفت کن با گشتاور ۱۱ تا ۱۶ نیوتن متر

با زو بست پولک های مجرای آب

باز کردن

۱- بیرون آوردن پولکی مجرای آب بوسیله پیچ گوشتی

بستن

۱- تمیز کردن محل قرار گیری پولک

۲- آغشته کردن لبه پولک نو به چسب لاکتایت ۲۷۵

۳- جازدن پولک در محل خود

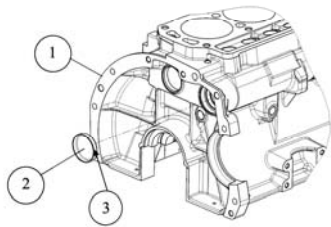
نکته: در صورت خارج کردن پولک حتما زا پولک نو

استفاده گردد .

۱- بلوکه

۲- پولک مجرای آب

۳- محل آغشته کردن پولک به چسب لاکتایت ۲۷۵



دیجیتال خودرو

شرکت دیجیتال خودرو سامانه (مسئولیت محدود)

اولین سامانه دیجیتال تعمیرکاران خودرو در ایران

باز و بست پیچ کورکن بلوکه

باز کردن

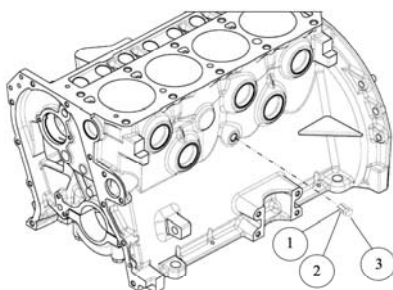
۱- پیچ کورکن بلوکه (طبق شکل زیر) را باز کنید

بستن

۱- تمیز کردن محل قرار گیری پیچ کورکن

۲- رزوه های پیچ به چسب لاکتایت یا سیلیکونی بی - بی آغشته نمائید.

۳- پیچ کورکن با گشتاور ۴ تا ۷ نیوتن متر محکم کنید.



- ۱- محل استاده از چسب لاکتایت ۲۷۵
- ۲- در صورت عدم استفاده از چسب ردیف ۱ میتوان محل نشان داده شده از چسب سلیکونی بی - بی استفاده کرد
- ۳- پیچ کورکن با گشتاور ۷ تا ۴ نیوتن متر

قاب زنجیر تایم

با زکردن قاب زنجیر تایم

- ۱- مایع سیستم خنک کننده (در صورت نیاز روغن موتور) و شیلنگهای رادیاتور و بخاری متصل به واتر پمپ را باز کنید.
- ۲- واتر پمپ را باز کنید و قاب زنجیر جدا کنید.

۳- پولی میل لنگ را نیز باز کنید. (به بخش بازوبست پولی میل لنگ مراجعه کنید).

۴- پیچ های اتصال قاب زنجیر به بلوک سیلندر را باز کنید و آنرا جدا نمایید.

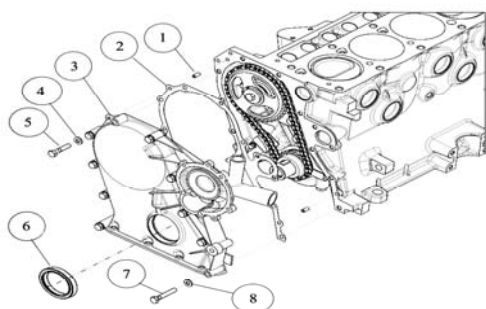
۵- واشر آب بندی را جدا کنید و با استفاده از یک کاردک نوک تیز، محل نشست آن را بروی بلوک

سیلندر و قاب زنجیر، تمیز نمایید. شرکت دیجیتال خودرو سامانه (مسئولیت محدود)

نکته: توجه: پس از نصب قطعات، موتور را روشن کنید و کنترل کنید روغن از محل واشر و کاسه نمد سر میل لنگ و همچنین نشستی مایع سیستم خنک کننده از محل اتصال شیلنگ های رادیاتور و بخاری به واتر پمپ وجود نداشته باشد.

بستن قاب زنجیر تایم

- ۱- قاب زنجیر تایم را در محل خود قرار دهید.
- ۲- پیچ های اتصال قاب زنجیر به بلوک سیلندر را باز کنید.
- ۳- با چسب محل قرار گیری قاب زنجیر بر روی بلوک سیلندر آب بندی نمائید.
- ۴- پولی میل لنگ را نصب نمائید.
- ۵- پیچ های قاب زنجیر را با گشتاور ۱۵ تا ۲۰ نیوتن متر ببندید
- ۶- واشر واتر پمپ را قرار داده و واتر پمپ را نصب نمائید.
- ۷- پیچ های واتر پمپ را با گشتاور ۱۵ تا ۲۰ نیوتن متر سفت نمائید.
- ۷- شیلنگ های بخاری و رادیاتور متصل به واتر پمپ را نصب کنید.
- ۸- سیستم خنک کننده را از مایع خنک کننده موتور پر کنید.



- ۱- پین راهنما ۲ عدد
- ۲- واشر قاب زنجیر
- ۳- قاب زنجیر
- ۴- واشر قاب زنجیر
- ۵- پیچ قاب زنجیر گشتاور بستن ۱۵ تا ۲۰ نیوتن متر
- ۶- کاسه نمد جلوی میل لنگ
- ۷- پیچ قاب زنجیر
- ۸- مهره زنجیر گشتاور بستن ۱۵ تا ۲۰ نیوتن متر

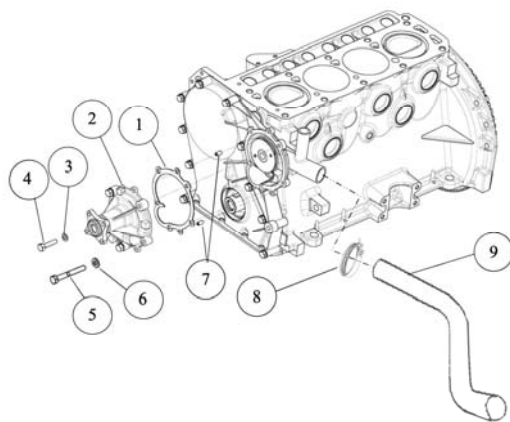
باز وبست واتر پمپ

باز کردن

- ۱- تسمه دینام را باز کنید (رجوع به قسمت باز کردن تسمه دینام)
- ۲- ۴ عدد پیچ پولی واتر پمپ را باز کنید و پولی را جدا کنید
- ۳- پیچ های واتر پمپ را باز کنید
- ۴- واتر پمپ را جدا کنید

بستن

- ۱- واشر واتر پمپ را در محل خود قرار دهید
- ۲- واتر پمپ را روی واشر مربوطه قرار دهید
- ۳- پیچ های واتر پمپ را با گشتاور ۱۳ تا ۱۹ نیوتن متر محکم کنید
- ۴- پولی واتر پمپ را در جای خود قرار داده و پیچ های آن را گشتاور ۷ تا ۱۲ محکم کنید.

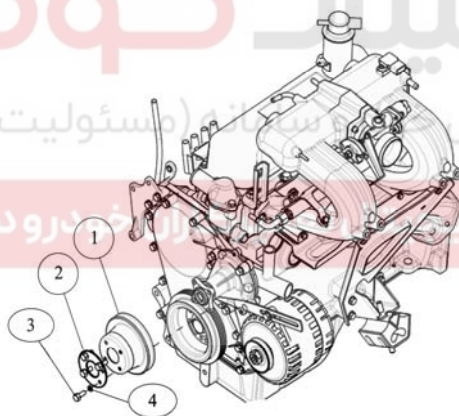


- ۱- واشر آب بندی
- ۲- واٹر پمپ
- ۳- واشر
- ۴- پیچ با طول کوتاه با گشتاور ۱۳ تا ۱۹ نیوتن متر
- ۵- پیچ با طول بلند با گشتاور ۱۳ تا ۱۹ نیوتن متر
- ۶- واشر
- ۷- خار راهنما
- ۸- بست لوله آب ورودی با گشتاور ۳ تا ۴ نیوتن متر
- ۹- شیلنگ آب ورودی

دیجیتال خودرو

شرکت دیجیتال خودرو (مسئولیت محدود)

اولین سامانه در ایران



باز وبست پولی واٹر پمپ

باز کردن

- ۱- تسمه دینام را باز کنید (رجوع به قسمت باز تسمه دینام)
- ۲- ۴ عدد پیچ پولی واٹر پمپ را باز کنید و پولی ر جدا کنید .

بستن

- ۱- پولی را در محل خود قرار دهید
- ۲- ۴ عدد پیچ پولی واٹر پمپ را با گشتاور ۷ تا ۱۲ نیوتن متر ببندید.
- ۱- پولی سر میل لنگ
- ۲- صفحه نگهدارنده
- ۳- پیچ با گشتاور ۷ تا ۱۲ نیوتن متر
- ۴- واشر

میل بادامک

میل بادامک از تعدادی بادامک با زاویه و ارتفاع معین برای باز و بسته نمودن سوپاپها و یک چرخ دنده برای به حرکت در آوردن اوایل پمپ ساخته شده است. جنس میل بادامک از چدن ریخته گری می باشد. میل بادامک توسط زنجیر تایمینگ که به چرخ دنده روی میل لنگ، متصل است، به حرکت در می آید. میل بادامک درون ۳ عدد بوش که درون بلوک سیلندر جازده می شوند، دوران می کند. قطر بوش ها از سمت جلو موتور به عقب، به ترتیب کم می شود. در مقطعی از میل بادامک دارای شکل خاص برای استفاده سنسور میل بادامک می باشد.

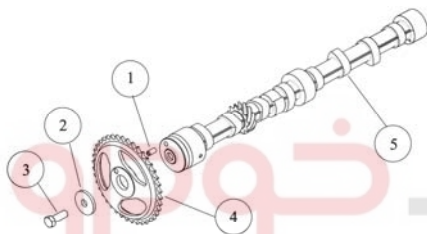
۱- خار راهنما

۲- واشر

۳- پیچ چرخ دنده میل سوپاپ ۴۱ تا ۵۱ نیوتن متر

۴- چرخ دنده میل سوپاپ

۵- میل بادامک



باز و بست میل بادامک

باز کردن میل با دامک

۱- ابتدا اتصال باتری را جدا نمایید.

۲- سنسور میل سوپاپ را باز نمایید.

۳- سرسیلندر را باز کنید (به بخش باز و بست سرسیلندر مراجعه کنید.)

۴- قاب زنجیر را باز نمایید (به بخش باز و بست قاب زنجیر مراجعه نمایید.)

۵- استکان تایپیت ها و میل تایپیت را خارج نمایید.

۶- زنجیر سفت کن را باز نمایید.

۷- چرخ دنده میل بادامک را باز نمایید.

۸- نگهدارنده میل بادامک را باز نمایید.

۹- میل بادامک را از درون بلوک سیلندر خارج کنید.

بستن میل بادامک

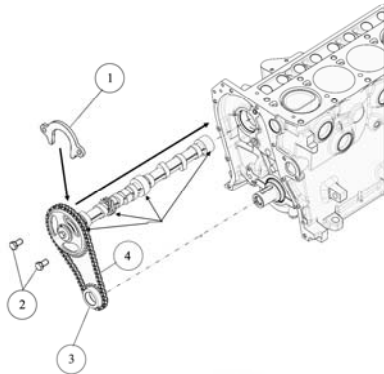
۱- میل بادامک را درون بلوک سیلندر قرار دهید.

۲- دو عدد پیچ نگهدارنده میل بادامک را ببندید

۳- پیچ چرخ دنده میل بادامک را سفت نمائید.

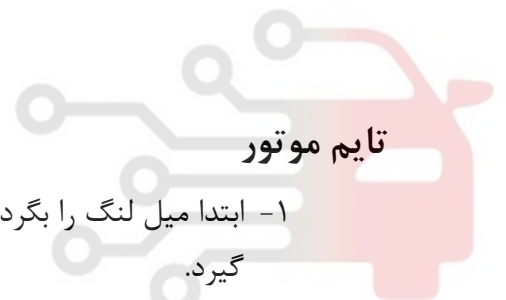
۴- دو عدد پیچ زنجیر سفت کن را با گشتاور ۸ تا ۱۲ نیوتن متر ببندید.

- ۵- استکان تاپیت و میل تاپیت را در محل خود نصب کنید.
- ۶- قاب زنجیر را در محل خود قرار داده و پیچ های آن را ببندید
- ۷- سرسیلندر را ببندید (به بخش باز و بست سر سیلندر مراجعه کنید).
- ۸- پیچ سنسور میل سوپاپ را با گشتاور ۱۲ تا ۱۶ نیوتن متر سفت کنید.
- ۹- اتصال باتری را نصب نمائید.



- ۱- خار عینکی
- ۲- پیچ های خار عینکی با گشتاور ۸ تا ۱۲ نیوتن متر
- ۳- چرخ دنده میل لنگ
- ۴- زنجیر

دیجیتال خودرو

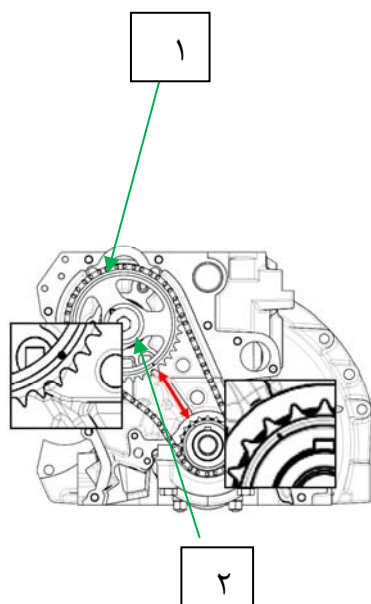


تایم موتور

شرکت دیجیتال خودرو سامانه (مسئولیت محدود)

اولین سامانه دیجیتال تعمیرکاران خودرو در ایران

- ۱- ابتدا میل لنگ را بگردانید تا علامت روی چرخ دنده میل لنگ در نزدیک شاخص بلوکه قرار گیرد.
- ۲- میل سوپاپ را چرخانده تا شاخص روی چرخ دنده میل سوپاپ در امتداد شاخص بلوک سیلندر قرار گیرد
- ۳- میل لنگ را چرخانده تا علامت روی چرخ دنده میل لنگ در امتداد شاخص بلوک موتور قرار گیرد .
- ۴- در این حالت علامت های روی چرخ نده میل لنگ و میل سوپاپ در امتداد یکدیگر قرار خواهد داشت.
- ۵- با بررسی سوپاپ های سیلندر ۱ و ۴ می بایست در حال قیچی باشند .
- ۶- زنجیر را بر روی چرخ دنده های میل لنگ و سوپاپ نصب کنید.
- ۷- زنجیر سفت کن را در محل خود نصب و پیچ های آن را ببندید.
- ۸- قاب زنجیر را نصب کرده و پیچ های آن را سفت نمائید.

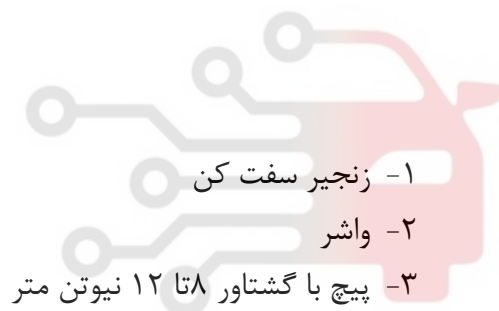
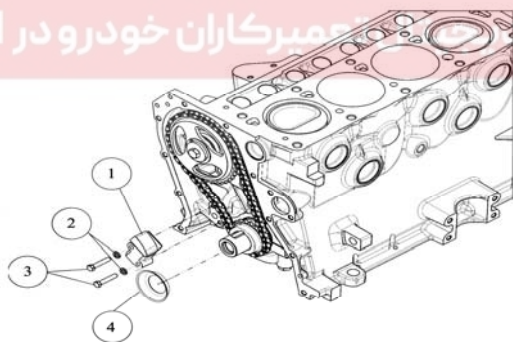


- ۱- علامت برروی چرخ دنده میل سوپاپ
- ۲- علامت برروی چرخ دنده میل لنگ

دیجیتال خودرو

شرکت دیجیتال خودرو سامانه (مسئولیت محدود)

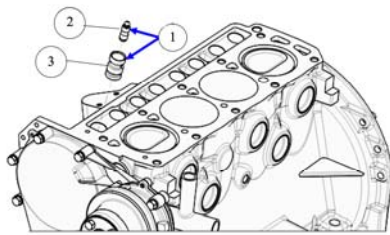
اولین سامانه تعمیرکاران خودرو در ایران



- ۱- زنجیر سفت کن
- ۲- واشر
- ۳- پیچ با گشتاور ۸ تا ۱۲ نیوتن متر
- ۴- روغن برگردان

تایپیت هیدرو لیک

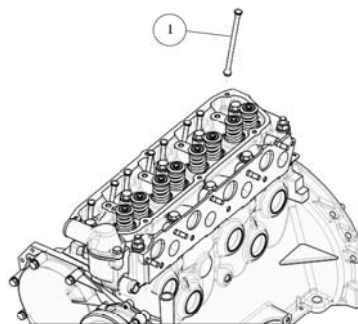
در موتور OHVG با توجه به استفاده از تپت هیدرولیکی فرآیند فیلرگیری حذف شده است و نیازی به آن نمی‌باشد. اما در صورت باز شده موتور و یا مجموعه اسبک باید مراحل را به صورت زیر مد نظر قرار داد تا هیدرولیک تپت در موقعیت صحیح خود قرار گیرد



- ۱- مجموعه استکان تایپیت و تایپیت هیدرو لیکی
- ۲- تایپیت هیدرولیک
- ۳- استکان تایپیت

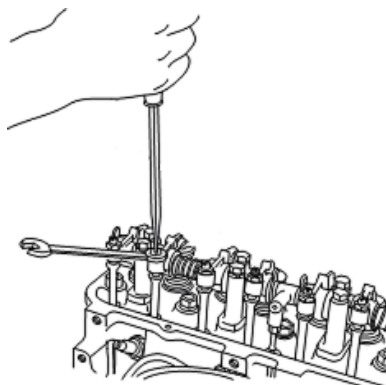
نحوه تنظیم تایپیت هیدرو لیک

- ۱- در ابتدا کلیه پیچهای فیلرگیری باید آزاد باشد
 - ۲- میل لنگ را بچرخانید تا سیلندر اول را در وضعیت تراکم قرار گیرد (در این حالت اسبکهای سیلندر ۴ در حالت قیچی است)
 - ۳- میل اسبکهای این سیلندر را در جای خود قرار می‌دهیم (مستولیت محدود)
 - ۴- پیچ فیلرگیری را با دست کاملا سفت می‌کنیم طوری که هیچ نوع لقی وجود نداشته باشد.
- اولین سامانه دیجیتال تعمیرکاران خودرو در ایران



- ۱- میل تایپیت

- ۵- پیچ را به اندازه ۱/۲۵ دور بیشتر سفت می‌کنیم تا تپت در وضعیت صحیح (میان بازه کارکرد) قرار گیرد.



۶- این مراحل را برای سایر سیلندرها تکرار می کنیم

توجه: نمونه میل تایپیت در این موتور متفاوت با موتور روآ بوده و در دو سمت دارای فرورفتگی کاسه ای شکل است. لذا قرارگیری آن از هر دو سمت امکان پذیر است. همچنین پیچ فیلرگیری نیز در این موتور تغییر کرده است.

فلایویل

فلایویل نیروهای حاصل از احتراق را که به صورت لحظه ای بر میل لنگ وارد می شود، جذب می کند. بر روی فلایویل دو عدد چرخ دنده وجود دارد که اولی برای درگیر شدن با دنده استارت در زمان استارت (زدن می باشد و دومی که دارای تعداد دندانه های کمتری نسبت به اولی می باشد و جای تعداد دو دندانه آن خالی است، برای سنسور دور موتور می باشد. چرخدنده اولی قابل تعویض است ولی چرخدنده دومی با فلایویل یکپارچه است. جنس فلایویل از چدن ریخته گری است.

جهت باز کردن فلایویل ۵ عدد پیچ را باز کرده و فلایویل را خارج نمائید.

- ۱- قبل از نصب فلایویل آن را کاملا تمیز نمایید تا اثرات چربی و غبار موجود بر روی آن بر طرف شود. سپس پیچهای فلایویل را به همراه واشرهای نو با گشتاور مرحله اول ۵ تا ۸ نیوتن متر و مرحله دوم ۵۱ تا ۵۷ نیوتن متر طبق شکل زیر محکم کنید.

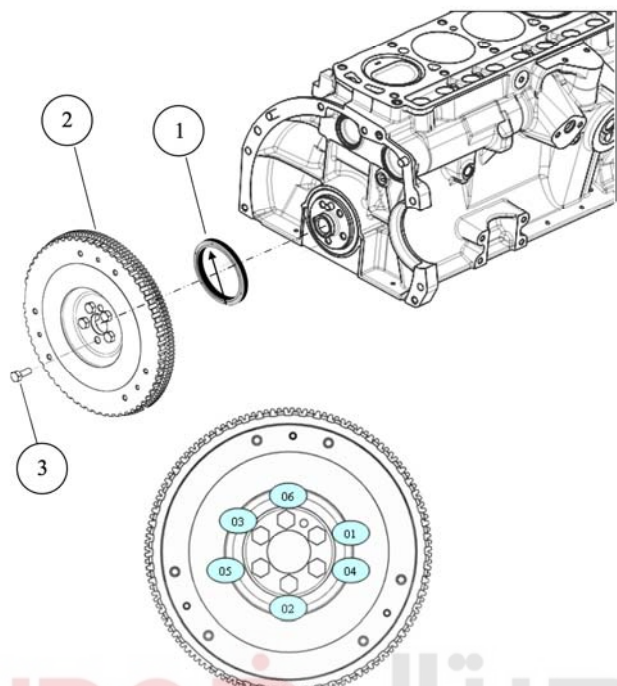
۱- کاسه نمد انتهای میل لنگ

۲- فلاپویل

۳- پیچ فلاپویل با گشتاور

مرحله اول ۵ تا ۸ نیوتن متر

مرحله دوم ۵۱ تا ۵۷ نیوتن متر



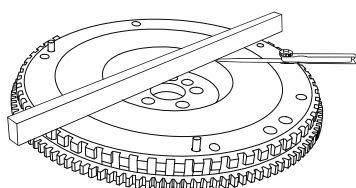
دیجیتال خودرو
شرکت دیجیتال خودرو سامانه (مسئولیت محدود)

اندازه گیری تاب فلاپویل

با استفاده از خط کش فلزی (۲۹۵۰۱۰۰۱) و دسته فیلر میلیمتری (۳۰۴۱۰۰۰۳) میزان تاب فلاپویل را در چند جهت متفاوت اندازه گیری کنید.

میزان تاب مجاز فلاپویل 0.075 میلیمتر است .

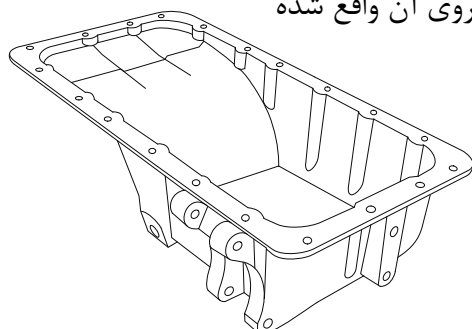
در صورت تشخیص خرابی فلاپویل ، نسبت به تعویض آن اقدام نمایید .

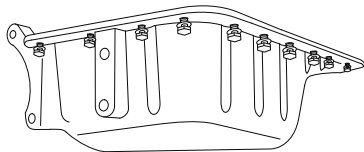
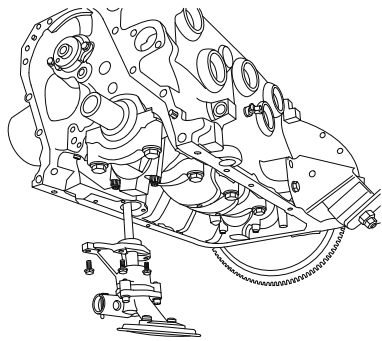


کارتل

محفظه ای آلومینیومی است که در پایین ترین قسمت موتور قرار دارد و محل جمع شدن روغن موتور می باشد

اوایل پمپ درون کارتل قرار دارد و پیچ های پایه کمپرسور کولر نیز بر روی آن واقع شده است .





بازوبست کارتِل

بازنمودن کارتِل

ابتدا سینی زیر موتور را باز کنید و روغن موتور را تخلیه کنید .
پیچ های اتصال کارتِل به سیلندر را باز کنید و کارتِل را جدا نمایید .

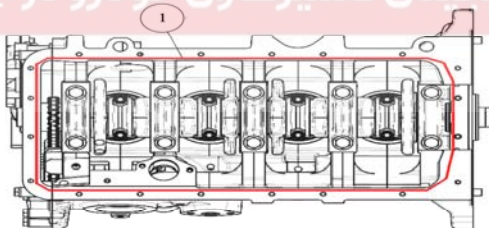
با استفاده از یک کاردک نوک تیز ، محل نشست واشر و چسب آب بندی را روی لبه های کارتِل و بلوک سیلندر ، تمیز نمایید

دیجیتال خودرو
شرکت دیجیتال خودرو سامانه (مسئولیت محدود)

بستن کارتِل

۱- از چسب مخصوص برای اتصال کارتِل به بلوک سیلندر طبق شکل زیر استفاده نمایید .

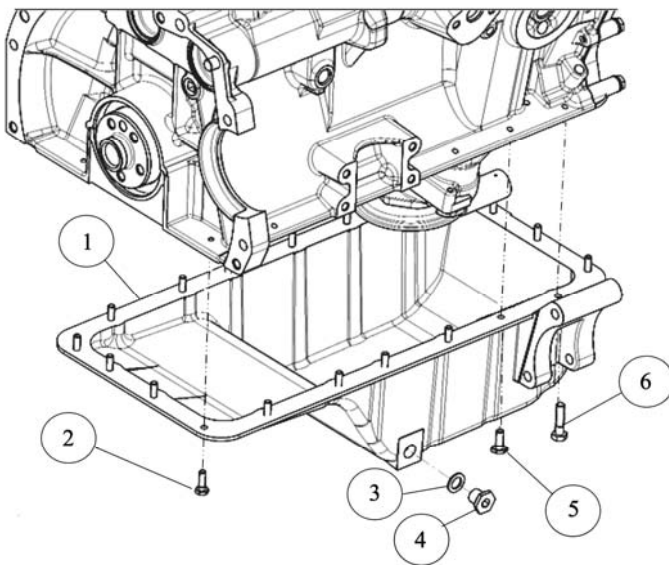
اولین سامانه دیجیتال تعمیرکاران خودرو در ایران



۱- مسیر چسب

چسب درزگیر ۱۲۵ تری باند به میزان ۰,۴ گرم

- ۲- پس از نصب کارتِل ، پیچ های اتصال کارتِل به سیلندر را محکم کنید .
- ۳- پیچ تخلیه روغن کارتِل را محکم کنید و به میزان مجاز روغن درون موتور بریزید .
- ۴- موتور را روشن کنید تا به دمای نرمال برسد .
- ۵- کنترل کنید که نشستی روغن از قسمتهای مختلف موتور مانند : محل اتصال فیلتر روغن ، پیچ تخلیه روغن ، لبه های کارتِل و .. وجود نداشته باشد .
- ۶- فشار روغن موتور را کنترل کنید.



- ۱- کارتِل
- ۲- پیچ با گشتاور ۱۳ تا ۱۹ نیوتن متر
- ۳- واشر پیچ تخلیه
- ۴- پیچ تخلیه با گشتاور ۳۰ تا ۳۸ نیوتن متر
- ۵- پیچ با گشتاور ۳۰ تا ۳۸ نیوتن متر
- ۶- پیچ با گشتاور ۷ تا ۱۲ نیوتن متر

پمپ روغن (اویل پمپ)

انتقال روغن از کارتِل به تمام اجزای متحرک موتور ، توسط پمپ روغن انجام می شود . روغن از کارتِل که در پایین ترین قسمت موتور است توسط پمپ روغن مکش می شود و پس از تصفیه در صافی روغن برای تمام قطعات موتور ارسال می گردد .

شرکت دیجیتال خودرو سامانه (مسئولیت محدود)

اولین سامانه دیجیتال تعمیرکاران خودرو در ایران



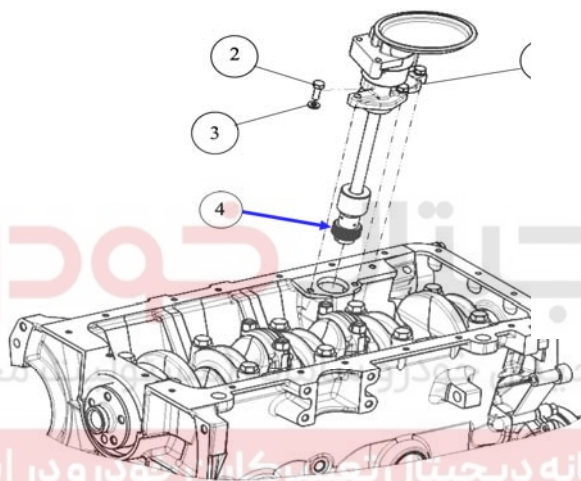
بازو بست اویل پمپ

بازکردن اویل پمپ

- ۱- کارتِل را باز کنید . (به بخش بازو بست کارتِل مراجعه کنید .)
- ۲- پیچ های پمپ روغن (اویل پمپ) را باز کنید (۳ عدد) و مجموعه پمپ روغن (اویل پمپ) را از بلوک سیلندر ، جدا نمایید .
- ۳- مقادیر لقی درج شده در بخش (تعمیر پمپ روغن) را اندازه گیری کنید و در صورت نیاز تعمیرات لازم را انجام دهید .

بستن اویل پمپ

- ۱- قبل از نصب پمپ روغن (اویل پمپ) ، صافی آن را باز کنید و پس از تمیز نمودن ، بطور صحیح در محل خود نصب کنید
 - ۲- پمپ روغن (اویل پمپ) را بطور صحیح در محل خود نصب کنید .
 - ۳- سه عدد پیچ اویل پمپ را محکم کنید.
- توجه :** دقت کنید درگیری دنده انتهایی اویل پمپ و چرخ دنده میل بادامک ، بطور صحیح انجام گیرد .
در غیر اینصورت اویل پمپ بطور صحیح در محل قرار نگرفته و باعث خرابی پمپ روغن و افت فشار روغن میگردد .



- ۱- اویل پمپ
- ۲- پیچ اویل پمپ گشتاور ۸ تا ۱۳ نیوتن متر
- ۳- واشر
- ۴- چرخ دنده اویل پمپ

باز نمودن قطعات اویل پمپ

ابتدا پمپ را برگردانید ، پیچ های اتصال پوسته پایینی پمپ (۳ عدد) را باز کنید و آن را جدا کنید و مجموعه روتور ها را خارج کنید .

توجه : در هنگام خارج نمودن رینگ خارجی ، دقت کنید دچار آسیب دیدگی نشود زیرا هرگونه خراشیدگی یا تغییر شکل ، باعث اختلال در کارکرد پمپ و کاهش فشار روغن می شود .

روغن های باقی مانده درون پمپ و رینگ خارجی را تمیز نمایید .

روتور ها و پوسته اصلی پمپ را کاملا تمیز کنید و آنها را دوباره در محل خود به طور صحیح قرار دهید .

برای کنترل لقی های بین قطعات متحرک ، به روش زیر عمل کنید :

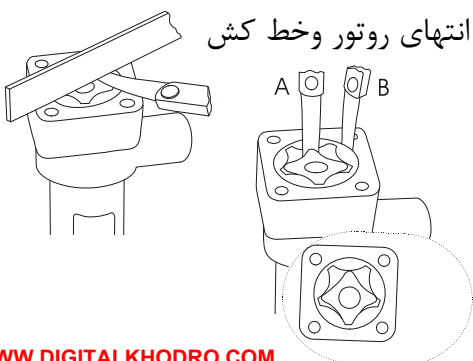
مطابق شکل روبرو ، ابتدا یک عدد خط کش فلزی (۲۹۵۰۱۰۰۱) را بر روی کف پوسته قرار دهید . سپس

توسط فیله های مختلف (۳۰۴۱۰۰۰۳) مقدار خلاصی یا لقی محوری بین انتهایی روتور و خط کش

را اندازه گیری نمایید

مقدار لقی مجاز (0.001-0.003in) (0.025-0.075mm) می باشد .

مطابق شکل روبرو ، مقادیر زیر را اندازه گیری کنید :



A - لقی بین رینگ خارجی و دنده داخلی

مقدار مجاز: 0.001-0.006in (0.025-0.15mm)

می باشد .

B - لقی بین رینگ خارجی و پوسته پمپ

مقدار مجاز: 0.001-0.006 in میلیمتر می باشد .

در صورت خارج بودن از محدوده فوق ، پوسته پمپ می بایست تعویض گردد .

در صورتی که فشار روغن پایین باشد ، یکی از علتها می تواند ، صحیح عمل نکردن سوپاپ تنظیم فشار باشد .

در صورت تشخیص خرابی سوپاپ فشار شکن به روش زیر می توانید آن را باز کنید و قطعات معیوب را تعویض نمایید .

سوپاپ تنظیم فشار اویل پمپ

همانطور که در تصویر روبرو مشاهده می شود با خارج نمودن خار قفلی که در پشت فنر قرار دارد ، فنر آزاد می شود و به راحتی میتوان ساچمه و پیستون را خارج نمود .

پس از رفع ایراد و تعویض قطعه معیوب ، عکس روش باز نمودن می توانید قطعات را نصب کنید .

در صورتی که فنر ضعیف شده است ، حتماً آن را تعویض کنید .

برای اطمینان ، خار قفلی را نیز تعویض کنید و از یک خار نو استفاده کنید .

نصب مجدد

پس از انجام تعمیرات لازم ، عکس روش باز نمودن ،

قطعات را نصب کنید و تست فشار روغن را انجام دهید .

سنسور فشار روغن (فشنگی روغن)

باز و بست سنسور فشار روغن

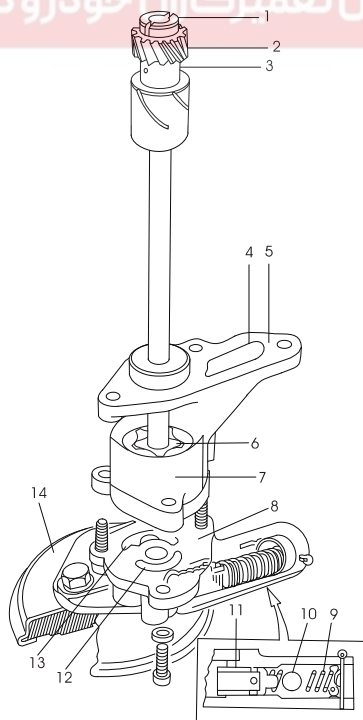
باز کردن

۱- ابتدا اتصال کانکتور سنسور را جدا کنید .

۲- سنسور را از بلوک سیلندر ، جدا نمایید .

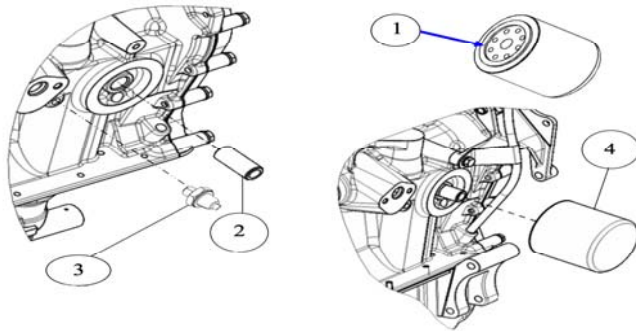
۳- در صورتی که نیاز به تعویض سنسور می باشد ،

نسبت به تعویض آن اقدام نمایید .



بستن سنسو فشار روغن

- ۱- سنسور را در محل در نظر گرفته شده بر روی بلوکه سیلندر قرار داده وسفت نمائید.
- ۲- کانکتور مربوطه را به سنسور متصل نمائید.
- ۳- موتور را روشن نمائید و عملکرد سنسور را مورد بررسی قرار دهید .



۱- اورینگ فیلتر روغن

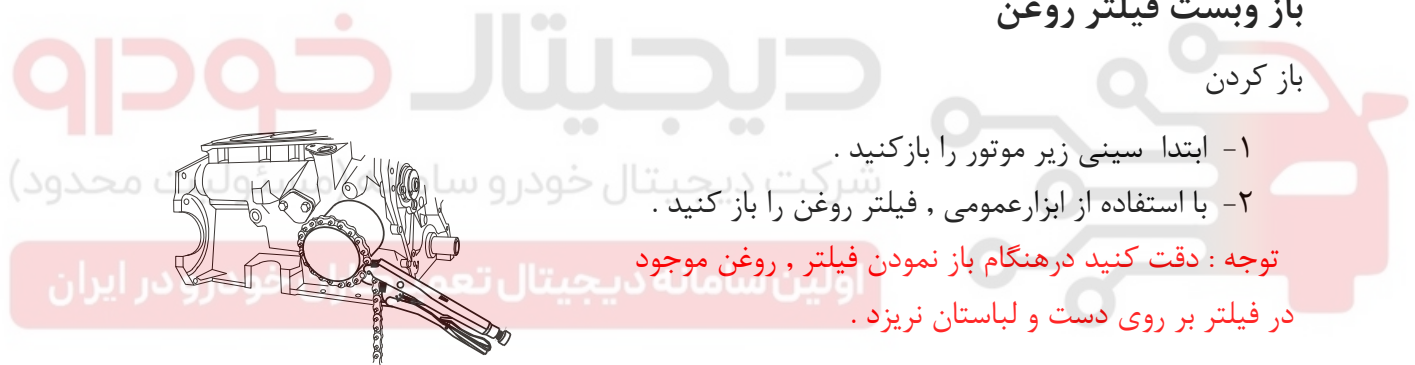
۲- ماسوره واسطه فیلتر

۳- سنسور فشار روغن با گشتاور ۳ تا ۴ نیوتن متر

۴- فیلتر روغن

باز وبست فیلتر روغن

باز کردن



۱- ابتدا سینی زیر موتور را باز کنید .

۲- با استفاده از ابزار عمومی ، فیلتر روغن را باز کنید .

توجه: دقت کنید در هنگام باز نمودن فیلتر ، روغن موجود در فیلتر بر روی دست و لباستان نریزد .

بستن فیلتر روغن

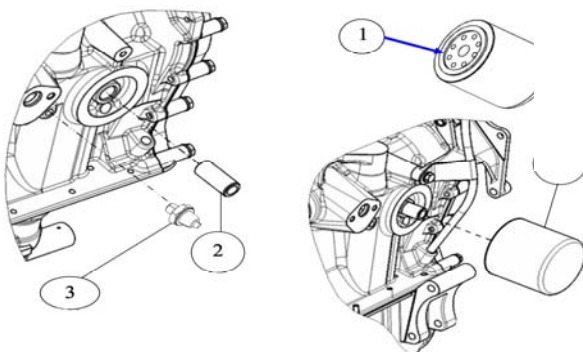
- ۱- ابتدا واشر پلاستیکی فیلتر را توسط روغن ، چرب نمائید .
- ۲- سپس فیلتر را توسط دست بندید و سپس با گشتاور ۲۳ تا ۲۷ نیوتن متر محکم نمائید.
- ۳- موتور را روشن نمائید تا از عدم وجود نشتی اطمینان حاصل نمائید.

۱- اورینگ فیلتر

۲- واسطه فیلتر

۳- سنسور فشار روغن

۴- فیلتر با گشتاور ۲۳ تا ۲۷ نیو تن متر



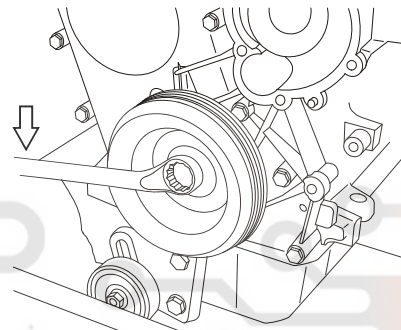
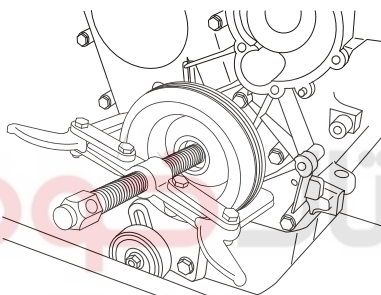
باز و بست پولی میل لنگ

باز کردن

- ۱- تسمه دینام را باز کنید . (به کتاب تجهیزات الکتریکی مراجعه کنید .)
- ۲- تسمه کولر را باز کنید . (به بخش بازو بست و تعویض تسمه کولر مراجعه کنید .)
- ۳- پیچ اتصال پولی میل لنگ به میل لنگ را در جهت نشان داده شده باز کنید .

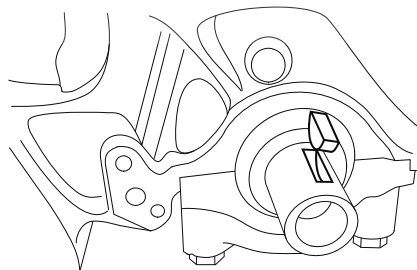
توجه : اگر فعالیت فوق را در حالی انجام می دهید که موتور بر روی خودرو نصب است ، لازم است رادیاتور نیز باز شود . برای باز نمودن رادیاتور به کتاب سیستم خنک کننده واگزوز مراجعه کنید .

- ۴- پولی میل لنگ را با استفاده از پولی کش از محل خود خارج نمایید . در صورت نیاز نسبت به تعویض یا تعمیر آن اقدام نمایید .



شرکت دیجیتال خودرو سامانه (مسئولیت محدود)

- ۵- در هنگام خارج نمودن پولی ، خار ثابت کننده پولی میل لنگ را ، برای استفاده مجدد ، از روی میل لنگ بردارید .



بستن

- ۱- ابتدا کاسه نمد را از محل خود بر روی سینی جلو موتور ، خارج کنید و پس از نصب روغن برگردان از یک کاسه نمد جدید و استاندارد استفاده نمایید .

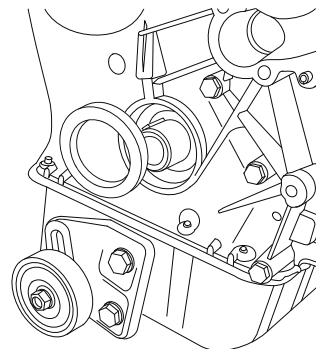
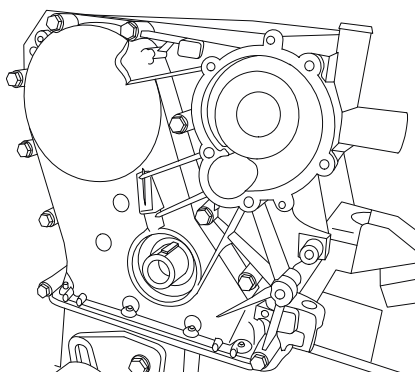
توجه ۱ : در هنگام جازدن کاسه نمد ، دقت کنید که لبه های داخلی کاسه نمد صدمه نبیند ، زیرا باعث روغن ریزی می شود .

توجه ۲ : دقت کنید پس از جازدن کاسه نمد باید سطح لبه خارجی کاسه نمد با لبه سینی جلو در یک راستا باشند .

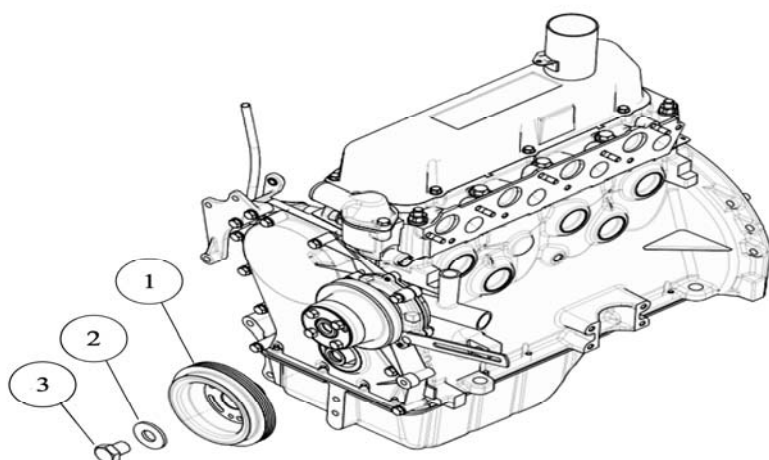
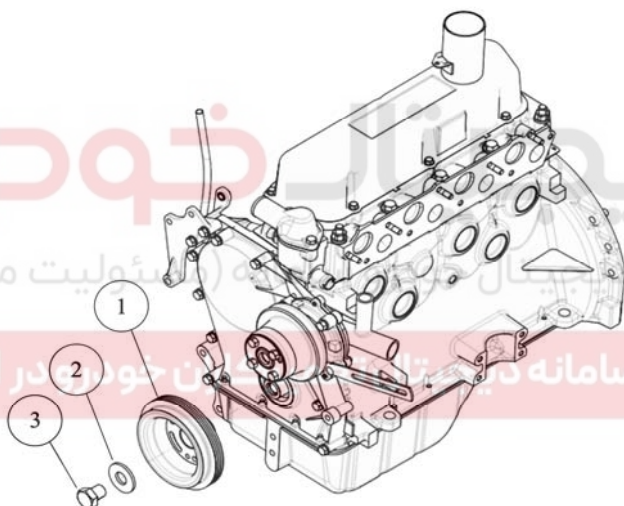
- ۳- خار ثابت کننده پولی را در محل خود ، بر روی میل لنگ قرار دهید و پولی را جا بزنید .

۳- پیچ سر میل لنگ را محکم کنید .

۴- تسمه دینام و تسمه کولر و رادیاتور را نصب کنید

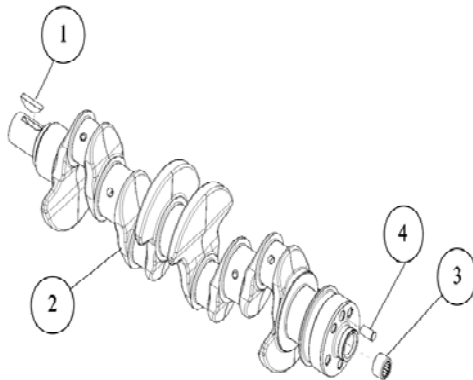


- ۱- پولی میل لنگ
- ۲- واشر پولی میل لنگ
- ۳- پیچ پولی میل لنگ با گشتاور



میل لنگ

مهم ترین وظیفه میل لنگ ، تبدیل حرکت رفت و برگشتی پیستون به حرکت دورانی و جمع آوری نیروی حاصل از احتراق سیلندرها و انتقال آن به گیربکس می باشد . جنس میل لنگ از نوع فولاد فورج می باشد که دارای مقاومت زیادی در برابر پیچش و خمش می باشد .



۱- خار میل لنگ

۲- میل لنگ

۳- بوش ته میل لنگ

۴- پین راهنمای فلاپویل

قطر لنگ متحرک : 45 میلیمتر

قطر لنگ ثابت : 53.97 میلیمتر

لقی افقی میل لنگ : 0.05 - 0.25 میلیمتر

خلاصی مجاز بین میل لنگ و یاتاقان ثابت :

0.0008 - 0.0028 in

0.020 - 0.070 mm

بازو بست میل لنگ

باز کردن میل لنگ

۱- ابتدا اتصال باتری را قطع کنید .

۲- سرسیلندر را باز کنید (به قسمت باز و بست سرسیلندر مراجعه شود) .

نکته : در صورتی که امکان دارد ، موتور را از روی خودرو پیاده کنید ، سپس اقدام به باز نمودن قطعات داخلی آن نمایید .

۳- کارتل را باز کنید

۴- پمپ روغن (اوایل پمپ) را جدا نمایید (به بخش باز نمودن پمپ روغن مراجعه کنید) .

۵- میل تایپیت و استکانی ها را خارج کنید .

۶- پیچهای اتصال شاتون به میل لنگ (پیچ های کپی یاتاقانهای متحرک) را باز کنید

۷- شاتونها را به همراه یاتاقانهای متحرک ، از سمت بالای موتور خارج کنید .

توجه : برای خارج نمودن شاتون و پیستون از درون سیلندر میتوانید یک قطعه چوب ضخیم را در زیر

شاتون قرار دهید و با ضربه زدن به آن ، پیستون را خارج نمایید . دقت کنید که به پیچ های شاتون

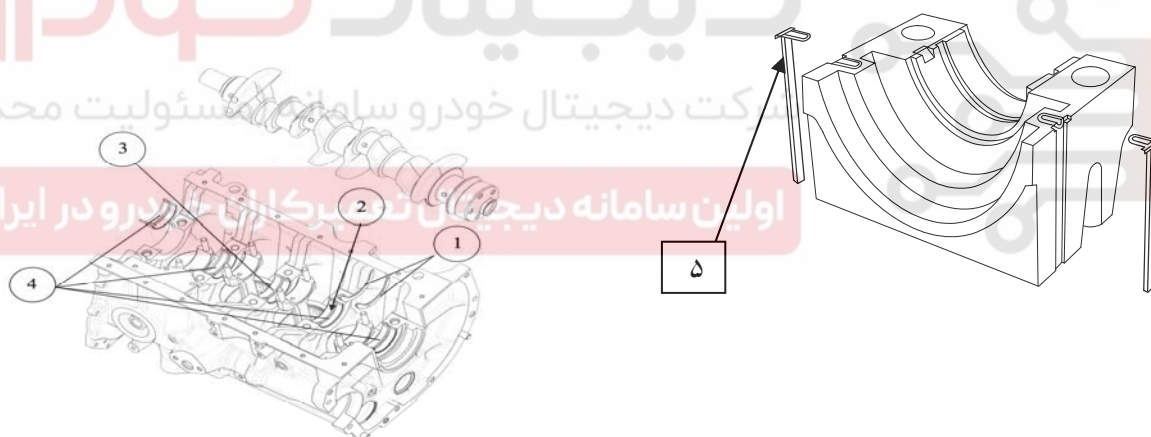
ضربه وارد نشود ، زیرا باعث کج شدن یا خراب شدن رزوه های پیچ می شود .

توجه: پس از خارج نمودن هر پیستون و شاتون، آنها را به منظور جلوگیری از اشتباه در زمان نصب، علامت گذاری کنید. (علامتی که به قطعه آسیب نرساند.)

- ۸- پیچهای کپه های ثابت میل لنگ را بصورت شکل زیر باز کنید.
- ۹- کپه ها را جدا کنید.
- ۱۰- میل لنگ را از روی بلوکه خارج نمایید.

بستن میل لنگ

۱- یاتاقان های کپه های ثابت را بر روی بلوکه نصب کنید. (توجه داشته باشید که جار یاتاقان در محل خود قرار گیرد) در کپه شماره ۵ دو عدد لاستیک چکمه ای را نصب و کپه ها را بر روی میل لنگ نصب کنید.



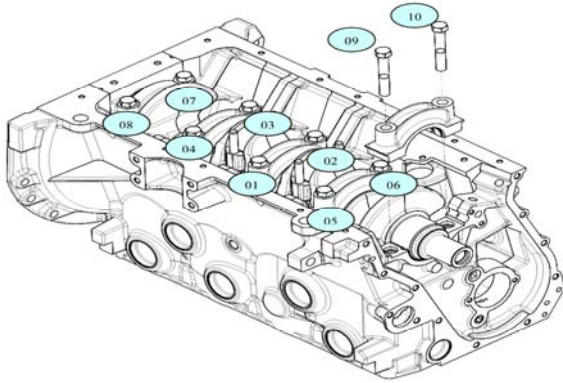
- ۱- بغل یاتاقانی
- ۲- یاتاقان ثابت
- ۳- یاتاقان ثابت شماره ۳
- ۴- یاتاقان ثابت شماره ۱ و ۲ و ۴ و ۵
- ۵- لاستیک چکمه ای

نکته: برای جا زدن کپه های یاتاقان ۱ تا ۴ از چکش پلاستیک استفاده کنید.

- ۲- پیچ های کپه یاتاقان ها را طبق شکل زیر را سفت نمایید.
- ۳- با استفاده از ابزار رینگ جمع کن، مجموعه پیستون، شاتون را در داخل سیلندر جا بزنید.
- ۴- پیچ کپه های متحرک را بعد از جاگذاری یاتاقان ببندید.
- ۵- میل تایپیت واستکانی را در محل خود قرار دهید.
- ۶- اوپل پمپ را جا زده و سه عدد پیچ آن را محکم کنید.

۷- کارتل را ببندید.

۸- اتصال باتری را ببندید.



اندازه گیری میزان لقی افقی میل لنگ

۱- یاتاقان های ثابت را بر روی بلوکه قرار دهید.

۲- میل لنگ را در محل خود قرار دهید.

۳- بغل یاتاقانی را در محل خود قرار دهید.

۴- کپه های ثابت را در محل خود قرار دهید و پیچ ها؛

آنها با گشتاور تعیین شده سفت کنید.

۵- ابزار مخصوص پایه ساعت با کد اختصاصی ۴۰۲۰۰۱

را در قسمت جلوی بلوکه نصب کنید.

۶- میل لنگ را به سمت فلاپویل حرکت دهید.

۷- شیطانک ساعت اندازه گیری را روی قسمت نشان د

شده قرار دهید و عقربه آن را بر روی عدد صفر تنظی

نمائید

۸- میل لنگ را به سمت زنجیر تایم حرکت دهید و می

حرکت میل لنگ را مشاهده نمائید .

نکته : لقی افقی میل لنگ : 0.05 - 0.25 میلیمتر

نکته ۲: جهت بستن میل لنگ جهت تعیین لقی افقی از

روغن استفاده نگردهد.

محاسبه لقی شعاعی لنگ ثابت میل لنگ

لقى شعاعی میل ننگ با یاتاقان ثابت 0.020 - 0.070 mm

می باشد لذا جهت بدست آوردن لقی شعاعی ابتدا قطریاتاقان ثابت میل لنگ را اندازه گیری کرده ، اندازه قطر کپه یاتاقان و ضخامت یاتاقان را اندازه گیری نمائید. حال از فرمول زیر مقدار لقی شعاعی را بدست آورید.

قطر میل لنگ- ضخامت یاتاقان+ قطر کپه ثابت = لقی شعاعی

میل لنگ این خودرو دارای یکسایز یاتاقان استاندارد و ۴ یاتاقان تعمیری که با ۰۱ تا ۰۴ مشخص است که اندازه یاتاقان های تعمیری با اندازه ۰,۱ میلیمتر اختلاف می باشد

بازو بست کاسه نمد جلو میل لنگ

باز کردن

- ۱- پولی سر میل لنگ را باز کنید (به بخش بازو بست پولی میل لنگ مراجعه کنید) .
- ۲- کاسه نمد معیوب را از محل خود خارج کنید .

بستن

- ۱- برای نصب کاسه نمد ابتدا محل آن را تمیز نمایید و سپس کاسه نمد نو را در محل خود جا بزنید .
 - ۲- پولی میل لنگ را نصب کنید .
 - ۳- روغن برگردان را در صورت عدم وجود نصب نمایید .
- توجه :** پس از نصب پولی میل لنگ ، از خارج نمودن دوباره آن جدا " خودداری نمایید در غیر اینصورت کاسه نمد از حالت طبیعی خارج شده ، باعث نشت روغن می شود .
- ۳-موتور را روشن کنید و از نظر نشتی روغن ، مورد بررسی قرار دهید .

باز و بست روغن برگردان

قطعه روغن برگردان جهت جلوگیری از روغن ریزی از کاسه نمد قاب زنجیر جلو میل لنگ در ناحیه پشت کاسه نمد بر روی میل لنگ قرار دارد تا در هنگام افزایش فشار روغن در کارتل امکان نشت از کاسه نمد وجود نداشته باشد.

باز کردن

- ۱- باز کردن پولی واتر پمپ
- ۲- باز کردن پولی میل لنگ
- ۳- باز نمودن پیچهای قاب زنجیر
- ۴- باز کردن پیچهای کارتر متصل به قاب زنجیر جهت در آوردن قاب زنجیر
- ۵- بیرون آوردن روغن برگردان

بستن

- ۱- جازدن روغن برگردان
- ۲- نصب قاب زنجیر
- ۳- بستن پیچهای قاب زنجیر با گشتاور
- ۴- نصب پولی میل لنگ
- ۵- نصب پولی واتر پمپ

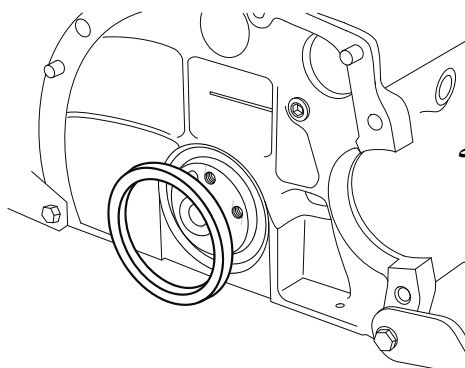
دیجیتال خودرو
شرکت دیجیتال خودرو سامانه (مسئولیت محدود)

اولین سامانه دیجیتال تعمیرکاران خودرو در ایران

نکته: در هنگام تعویض کاسه نمد جلوی میل لنگ برای جلوگیری از روغن ریزی مجدد ضروری است از روغن برگردان استفاده گردد.

باز و بست کاسه نمد انتهای میل لنگ

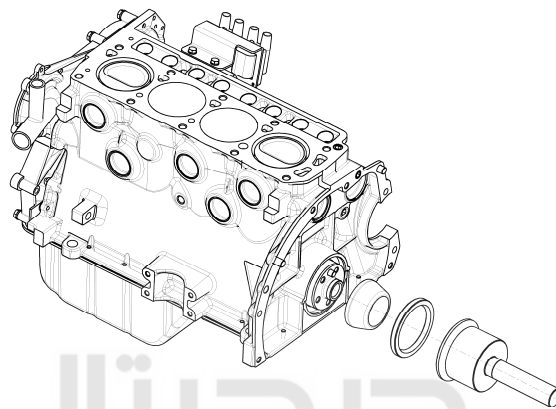
باز کردن



- ۱- کارتل را باز کنید. (به بخش باز و بست کارتل مراجعه کنید.)
- ۲- فلایویل را باز کنید. (به بخش باز و بست فلایویل مراجعه کنید.)
- ۳- کاسه نمد عقب میل لنگ را از محل خود خارج کنید.

بستن

- ۱- برای جا زدن کاسه نمد بایست از ابزارهای راهنما استفاده کرد. ابتدا کاسه نمد بر روی قطعه مخروطی شکل به آرامی قرار می‌گیرد و سپس با قرار دادن آن مقابل میل لنگ با قسمت دوم ابزار به آهستگی جا زده خواهد شد.
- ۲- فلاپیول را در محل خود قرار دهید و پیچ‌های آن را سفت کنید
- ۳- کارتل را در محل خود قرار دهید و پیچ‌های آنرا محکم کنید.



دیجیتال خودرو

شرکت دیجیتال خودرو سامانه (مسئولیت محدود)

یاتاقان ها

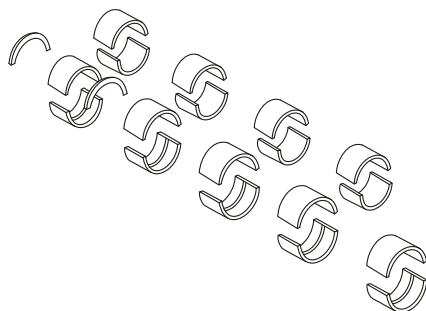
در این موتور متناسب با مقدار تراش میل لنگ که در هر نوبت 0.01 اینچ می باشد، یاتاقانهای سایز بندی شده ای موجود می باشد. لذا در صورتی که میل لنگ احتیاج به تراش داشته باشد، می بایست با مضارب 0.01 اینچ تراش داده شود.

بدین منظور برای میل لنگ تا 0.040 اینچ تراش، مجاز دانسته شده است و یاتاقانهای سایز بندی شده ای با اندازه های 0.010 - 0.020 - 0.030 - 0.040 در نظر گرفته شده است.

یاتاقانهای متحرک تنها دارای یک سایز می‌باشند.

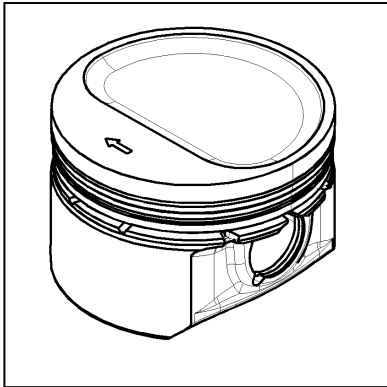
بغل یاتاقانی ها

برای جلوگیری از لقی طولی میل لنگ از دوعدد بغل یاتاقانی هلالی شکل در طرفین یاتاقان ثابت شماره ۵ استفاده می شود.



پیستون

وظیفه دارد که هوای ورودی به محفظه احتراق سیلندر را متراکم نموده و پس از احتراق نیروی آن را به شاتون منتقل نماید.



جنس پیستون از آلیاژ آلومینیوم مقاوم به حرارت می باشد

اندازه (میلیمتر)	گرید
87.287-87.297 mm	A
87.297-87.307 mm	B
87.307-87.318 mm	C
87.318-87.328 mm	D
87.328-87.338 mm	E

لقی بین پیستون و سیلندر

Min 0.050mm (0.0020 in)

- جهت فلش معرف جهت جلو موتور

نکته: پیستون استفاده شده در این موتور از گرید B

می باشد و پس از تعمیر بایستی از گرید C استفاده گردد.

دیجیتال خودرو
شرکت دیجیتال خودرو سامانه (مسئولیت محدود)

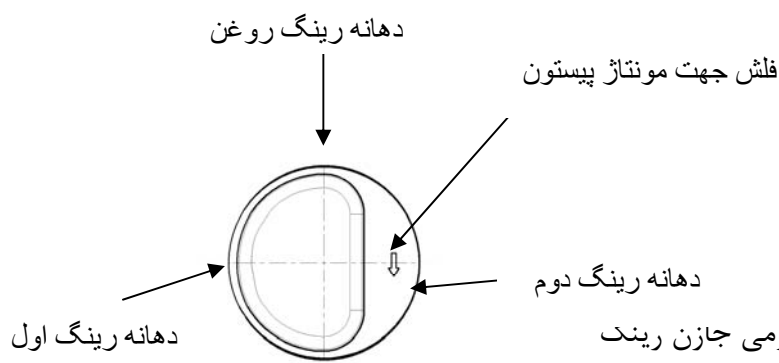
رینگ های پیستون

بر روی هر پیستون ۳ عدد رینگ قرار دارد. سامانه دیجیتال تعمیرکاران خودرو در ایران

۱- رینگ اول (کمپرسی) : که از نشت گازهای محترق شده در محفظه احتراق به محفظه کارتل جلوگیری می نماید .

۲- رینگ دوم (کمپرس - روغن) : این رینگ علاوه بر حفظ کمپرس موتور به جمع آوری روغن توسط رینگ روغن نیز کمک می کند .

۴- رینگ سوم (روغن) : که وظیفه روغنکاری جداره سیلندر و جمع آوری روغنهای باقیمانده بر سطوح مذکور را بر عهده دارد .

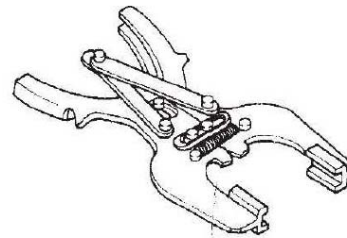
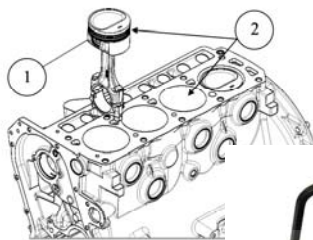


۱- پیستون

۲- رینگ و سیلندر

نکته: در زمان نصب پیستون توجه گردد فلش روی پیستون به سمت حله باشد.

نکته: جهت نصب رینگ در پیستون از ابزار عمومی جازن رینگ استفاده کنید



جهت جازدن پیستون داخل سیلندر از ابزار عمومی رینگ جمع استفاده نمائید

دیجیتال خودرو
شرکت دیجیتال خودرو سامانه (مسئولیت محدود)

فیلر دهانه رینگها:

رینگ کمپرس اول (0.0088-0.016 in) 0.2-0.4 mm

رینگ کمپرس دوم و رینگ روغن

0.35-0.55 mm (0.014-0.022 in)

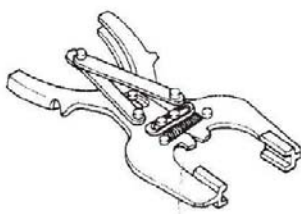
لقی رینگ درون پیستون

1st ring 0.04-0.08 (0.0015-0.003 in)

2nd ring 0.03-0.07 (0.0012-0.0028 in)

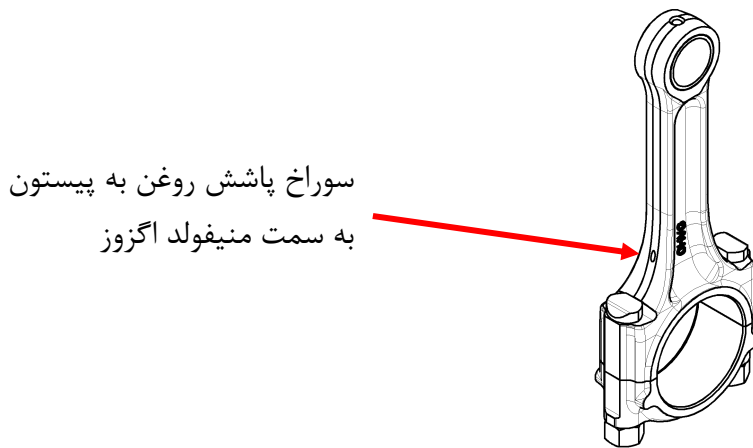
3th ring 0.02-0.08 (0.0008 – 0.0032 in)

جهت خارج کردن رینگ های پیستون از ابزار عمومی زیراستفاده نمائید.



شاتون

پیستون توسط شاتون به میل لنگ متصل می شود. این قطعه وظیفه دارد که نیروی ایجاد شده بر روی پیستون ناشی از احتراق را به میل لنگ منتقل نماید.



سوراخ پاشش روغن به پیستون
به سمت منی فولد آگزوز

جنس شاتون از فولاد فورج می باشد.

باز و بست شاتون

باز کردن

۱- ابتدا اتصال باتری را قطع کنید.

۲- سرسیلندر را باز کنید (به قسمت باز و بست سرسیلندر مراجعه شود).

نکته: در صورتی که امکان دارد، موتور را از روی خودرو پیاده کنید، سپس اقدام به باز نمودن قطعات داخلی آن نمایید.

۳- کارتل را باز کنید.

۴- پمپ روغن (اویل پمپ) را جدانمایید (به بخش باز نمودن پمپ روغن مراجعه کنید).

۵- میل تایپیت و استکانی ها را خارج کنید.

۶- پیچهای اتصال شاتون به میل لنگ (پیچ های کپی یاتاقانهای متحرک) را باز کنید

۷- شاتونها را به همراه یاتاقانهای متحرک، از سمت بالای موتور خارج کنید.

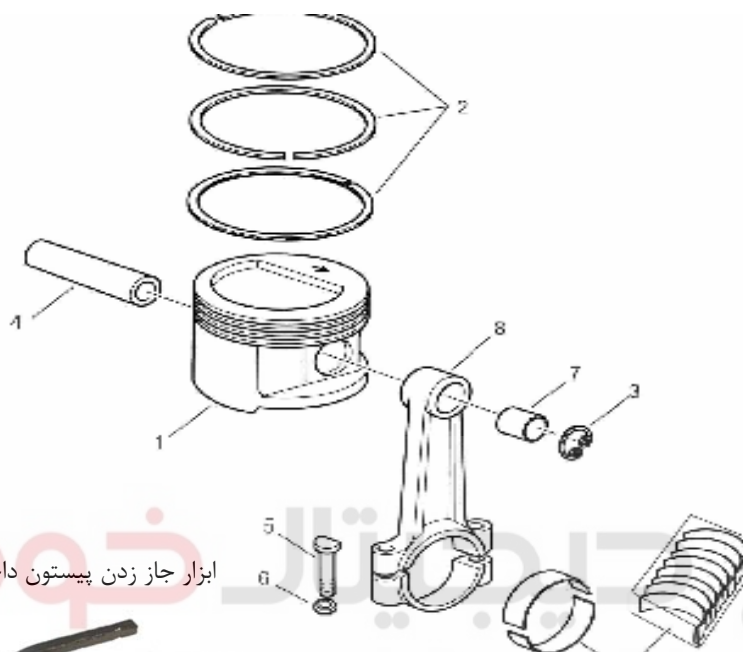
۸- با استفاده از ابزار خار جمع کن، خار فنری نگهدارنده گژین پین را از درون پیستون آزاد

کنید و گژین پین را خارج نمایید

۹- با خارج کردن گژین پین شاتون از پیستون جدا خواهد شد.

بستن

۱- پیستون و شاتون را توسط گژنپین متصل کنید و خار فنری عینکی را در محل خود قرار دهید.



- ۱- پیستون
- ۲- رینگ ها
- ۳- خار فنری
- عینکی
- ۴- گژنپین
- ۵- پیچ شاتون
- ۶- مهره شاتون
- ۷- بوش شاتون
- ۸- شاتون
- ۹- یاتاقان

ابزار جاز زدن پیستون داخل سیلندر



شرکت دیجیتال خودرو سامانه (مسئولیت محدود)

اولین سامانه دیجیتال تعمیرکاران خودرو در ایران

۲- توسط رینگ جمع کن مجموعه شاتون و پیستون را در داخل سیلندر جا بزنید .

نکته: فلش روی پیستون به سمت جلو موتور و سوراخ پاشش روغن بر روی گژنپین به سمت اگزوز باشد

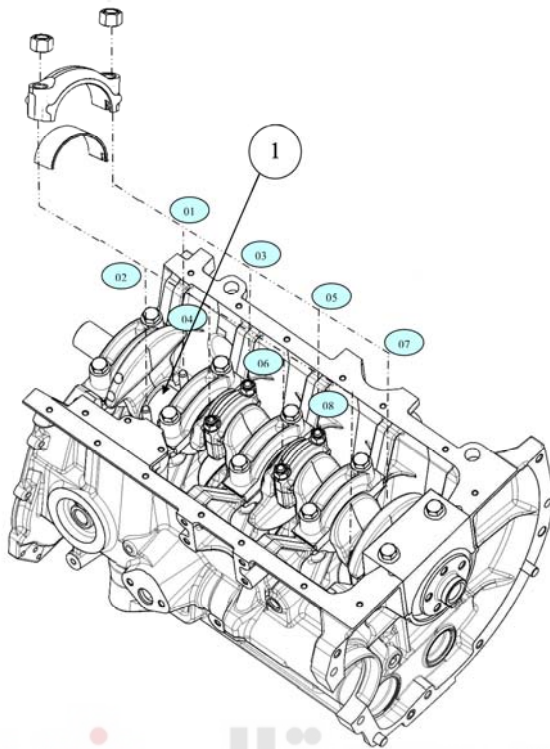
۳- کپه متحرک با یاتاقان مربوطه را در محل خود قرار دهید بطوری که بر روی یاتاقان متحرک میل لنگ قرار گیرد .

۴- مهره کپه های متحرک را طبق شکل زیر با گشتاور، مرحله اول ۵+۴۰ نیوتن متر در مرحله دوم

باز کردن و بستن با گشتاور ۲+۲۵ نیوتن متر در مرحله سوم زاویه ۱۳۵ درجه سفت می کنیم

نکته : حداکثر تفاوت وزنی پیستون و گژنپین در موتور ۵ گرم مجاز است .

۱- یاتاقان متحرک میل لنگ



با زو بست گژنپین

باز کردن

۱- ابتدا اتصال باتری را قطع کنید .

۲- سرسیلندر را باز کنید (به قسمت باز و بست سرسیلندر مراجعه شود .)
 نکته : در صورتی که امکان دارد ، موتور را از روی خودرو پیاده کنید ، سپس اقدام به باز نمودن

قطعات

داخلی آن نمایید .

۳- کارتل را باز کنید

۴- پمپ روغن (اویل پمپ) را جدا نمایید (به بخش باز نمودن پمپ روغن مراجعه کنید .)

۵- میل تایپیت و استکانی ها را خارج کنید .

۶- پیچهای اتصال شاتون به میل لنگ (پیچ های کپی یاتاقانهای متحرک) را باز کنید

۷- شاتونها را به همراه یاتاقانهای متحرک ، از سمت بالای موتور خارج کنید .

۸- با استفاده از ابزار خار جمع کن ، خار فنری نگهدارنده گژن پین را از درون پیستون آزاد کنید

و گژن پین را خارج نمایید

۹- با جدا کردن گژنپین ، شاتون و پیستون را از هم جدا کنید .

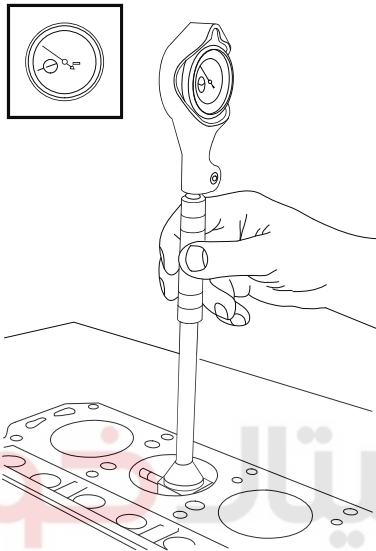
بستن گژنپین

- ۱- بوسیله گژنپین شاتون و پیستون را به هم متصل کنید.
- نکته: جهت مونتاژ شاتون به محل قرار گیری سوراخ پاشش روغن و پیستون دقت کنید.**
- ۲- با استفاده از ابزار خار جمع کن , خار فنری نگهدارنده گژن پین را از درون پیستون قرار دهید .
- ۳- شاتونها را به همراه یاتاقانهای متحرک , از سمت بالای موتور داخل سیلندر کنید .
- ۴- پیچهای اتصال شاتون به میل لنگ (پیچ های کپی یاتاقانهای متحرک) را با گشتاور محکم کنید
- ۵- میل تایپیت و استکانی ها را نصب کنید.
- ۶- پمپ روغن (اوپل پمپ) را نصب نمایید (به بخش بستن پمپ روغن مراجعه کنید) .
- ۷- کارتل را نصب کنید
- ۸- سرسیلندر را با گشتاور محکم کنید (به قسمت باز و بست سرسیلندر مراجعه شود .)
- ۹- اتصال باتری را وصل کنید.
- ۱۰- بوسیله گژنپین شاتون و پیستون را به هم متصل کنید.
- نکته: جهت مونتاژ شاتون به محل قرار گیری سوراخ پاشش روغن و پیستون دقت کنید.**
- ۱۱- با استفاده از ابزار خار جمع کن , خار فنری نگهدارنده گژن پین را از درون پیستون قرار دهید .
- شرکت دیجیتال خودرو سامانه (مسئولیت محدود)
- ۱۲- شاتونها را به همراه یاتاقانهای متحرک , از سمت بالای موتور داخل سیلندر کنید .
- ۱۳- پیچهای اتصال شاتون به میل لنگ (پیچ های کپی یاتاقانهای متحرک) را با گشتاور محکم کنید .
- ۱۴- میل تایپیت و استکانی ها را نصب کنید.
- ۱۵- پمپ روغن (اوپل پمپ) را نصب نمایید (به بخش بستن پمپ روغن مراجعه کنید) .
- ۱۶- کارتل را نصب کنید
- ۱۷- سرسیلندر را با گشتاور محکم کنید (به قسمت باز و بست سرسیلندر مراجعه شود .)
- ۱۸- اتصال باتری را وصل کنید.

مواردی لازم جهت بررسی قبل از جازدن پیستون در سیلندر

اندازه گیری قطر داخلی سیلندر

قطر داخلی سیلندر را در سه نقطه بالا، پایین و وسط سیلندر در دو راستای موازی وعمود بر میل لنگ، اندازه گیری کنید و در صورتی که اختلاف اندازه ها بیشتر از 0.005 اینچ (0.127 میلیمتر) باشد، سیلندر احتیاج به تراش دارد.



اندازه گیری فیلر دهانه رینگهای پیستون

شرکت دیجیتال خودرو سامانه (مسئولیت محدود)

رینگ اول پیستون را به فاصله ۲ اینچ یا ۵ میلیمتر از بالای سیلندر به طور یکنواخت در داخل آن قرار دهید و با استفاده از فیلر مطابق شکل روبرو، فاصله بین دو انتهای رینگ را با دسته فیلر (۳۰۴۱۰۰۳) اندازه گیری کنید. در صورتی که مقدار اندازه گیری شده در محدوده ذکر شده در قسمت رینگهای پیستون نمی باشد، نسبت به اندازه گیری قطر داخلی سیلندر یا تعویض رینگهای پیستون، و یا پیستون با گرید پایین تر اقدام نمایید.



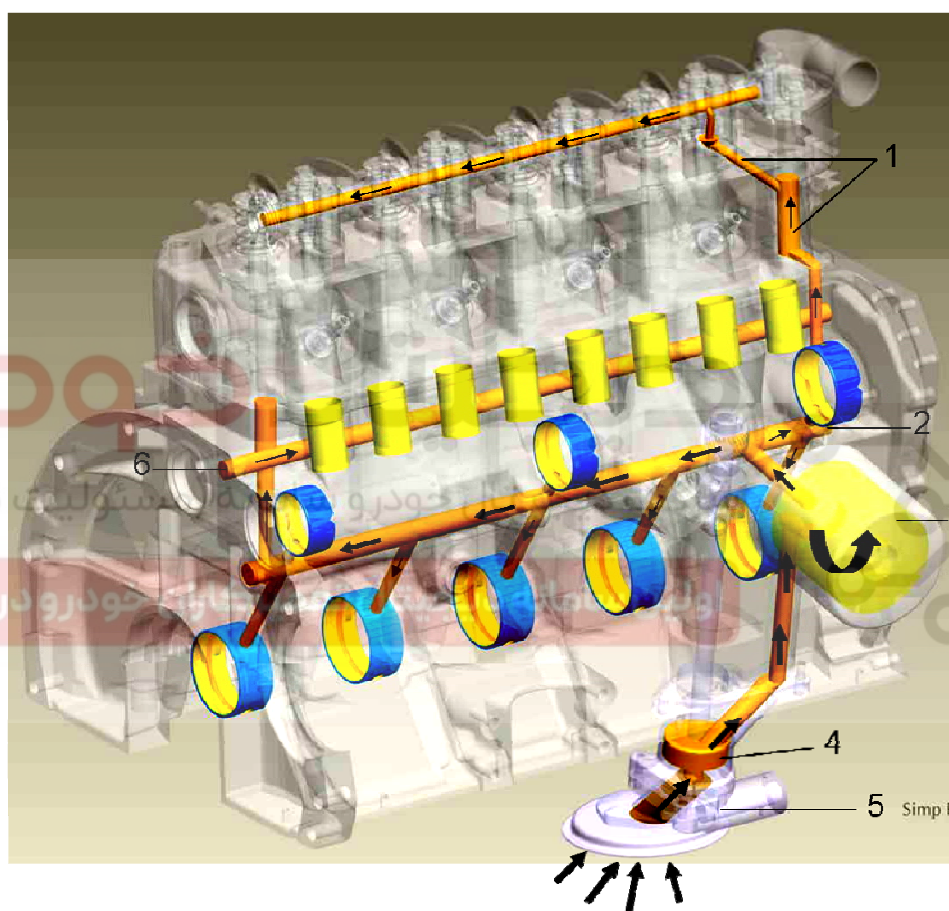
اندازه گیری قطر پیستون

برای اندازه گیری قطر پیستون از یک میکرومتر با دقت 0.01 میلیمتر استفاده نمایید. مناسبترین مکان برای اندازه گیری قطر پیستون در امتداد عمود بر گزین پین و به فاصله 16 میلیمتر یا 5/8 اینچ پایین تر از لبه پایینی پیستون می باشد. مقدار اندازه گیری شده برای

پیستون را با مقادیر اندازه گیری شده برای قطر داخلی سیلندر ، مقایسه نمایید و در صورتی که از مقدار مجاز عنوان شده برای لقی بین پیستون و سیلندر بیشتر باشد ، جهت رفع ایراد اقدام لازم را انجام دهید .

مدار روغنکاری

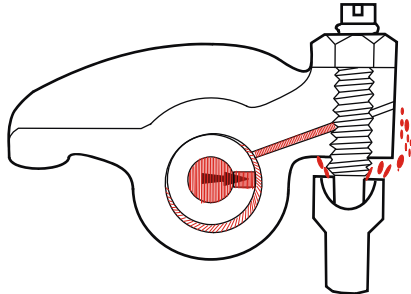
مسیر روغن کاری در موتور OHVG2 طبق شکل زیر می باشد .



- ۱- مسیر ارسال روغن به اسبک ها از درون سر سیلندر
- ۲- کانال اصلی روغن (توزیع روغن به قسمت های مختلف موتور از جمله یاتاقان های میل لنگ ، بوش های میل بادامک ، سر سیلندر واز انتهای آن برای روغن کاری زنجیر سفت کن زنجیر تایمینگ)
- ۳- فیلتر روغن
- ۴- اویل پمپ
- ۵- سوپاپ فشار شکن
- ۶- مسیر روغن رسانی به تایپیت هیدرولیکی

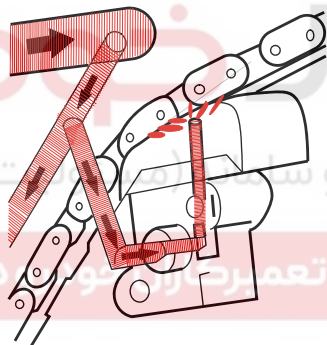
روغنکاری اسبک و میل تایپیت

روغن با فشار از داخل میل اسبک از طریق سوراخ باریکی وارد اسبک می شود و با خروج از اسبک ، میل تایپیت و انگشتی ها نیز روغنکاری می شوند .



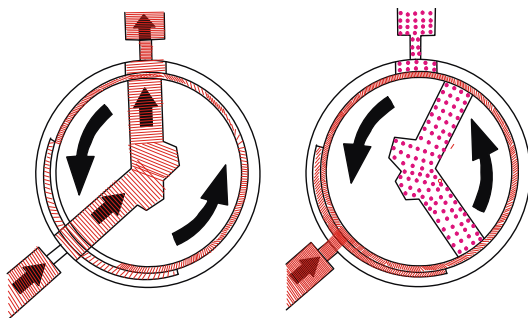
روغنکاری زنجیر سفت کن

همانطور که در تصویر مشخص است از انتهای کانال روغن مسیر خاصی برای روغنکاری زنجیر سفت کن تعبیه شده است.



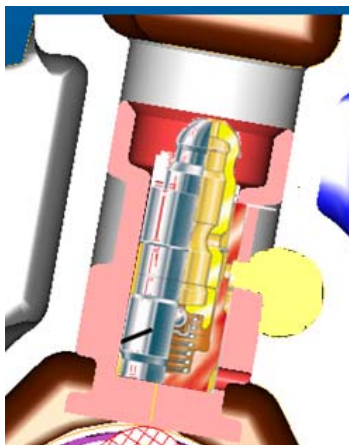
مسیر انتقال روغن به میل اسبک

برای انتقال روغن به میل اسبک ، ابتدا روغن با فشار از کانال روغن به بوش جلویی میل بادامک ارسال می شود و با توجه به موقعیت سوراخهای موجود بر روی میل بادامک و چرخش میل بادامک ، از طریق مجاری موجود در بلوک سیلندر و سر سیلندر ، روغن بصورت منقطع برای میل اسبک ارسال می شود.



مسیر روغن به تایپیت ها

برای انتقال روغن به تایپت های هیدرولیک، ابتدا روغن با فشار از کانال اصلی روغن به کانال جدید ایجاد شده در بلوک سیلندر رسیده و از آنجا توسط مسیری که برای هر تایپیت در نظر گرفته شده است به تایپیت ها می‌رسد.



دیجیتال خودرو

اندازه گیری فشار روغن

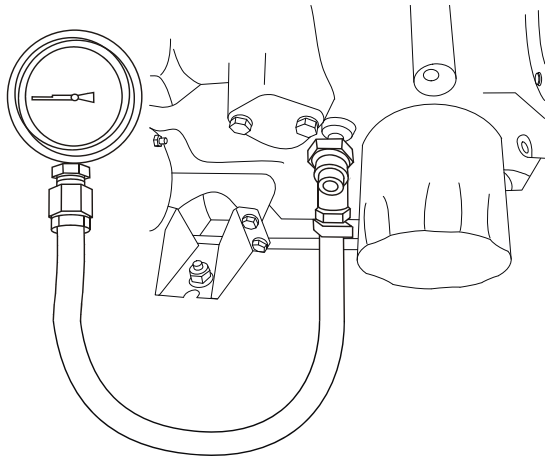
شرکت دیجیتال خودرو سامانه (مسئولیت محدود)

برای اندازه گیری فشار روغن از ابزار اندازه گیری فشار روغن موتور با کد اختصاصی ۲۵۷۰۱۰۰۴ فشار سنج به

همراه رابط که در محل نصب فشنگی روغن، بسته می‌شوند، استفاده می‌شود. **تایپیت‌ها** **ایران**



توجه: در اندازه گیری فشار روغن باید دمای موتور به حد نرمال رسیده باشد. فیلتر روغن تمیز و روغن به مقدار کافی درون موتور وجود داشته باشد. کنترل کنید که نشستی روغن از محل اتصال، رخ ندهد.



فشار روغن مطابق اعداد زیر می باشد :

دور موتور (RPM)	فشار روغن (bar)
1500 - 5000	3 - 3.5

حجم روغن درون موتور بدون فیلتر ۳/۷ لیتر و با احتساب فیلتر ۴/۲ لیتر می باشد.

تسمه دینام

برای باز و بست و تنظیم تسمه دینام به کتاب تجهیزات الکتریکی مراجعه کنید .

باز و بست تسمه کولر

شرکت دیجیتال خودرو سامانه (مسئولیت محدود)

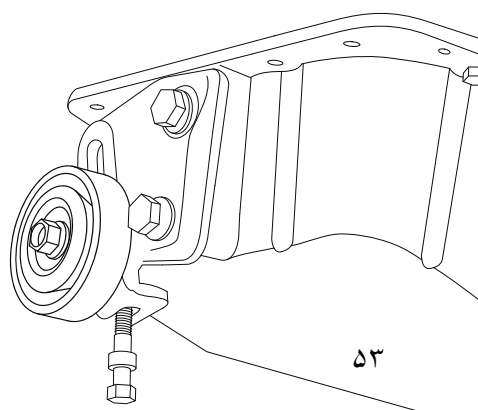
باز نمودن

در این خودرو از دو تسمه مجزا برای به حرکت در آوردن دینام ، پمپ هیدرولیک و کمپرسور کولر استفاده شده است .

تسمه مورد استفاده برای دینام از نوع تسمه های معمولی V شکل می باشد و تسمه مورد استفاده برای پمپ هیدرولیک و کمپرسور کولر از نوع شیاردار ۶ راهه است.

بر روی پولی میل لنگ دو شیار مجزا برای تسمه دینام و تسمه کولر تعبیه شده است .

- ۱- همانطور که در تصویر زیر مشخص است برای باز نمودن تسمه کولر ابتدا باید تسمه دینام باز شود .
- ۲- با شل نمودن پیچ تنظیم کشش تسمه کولر ، تسمه را خارج کنید .
- ۳- تسمه را از نظر پارگی و ترک خوردگی مورد بررسی قرار داده ، در صورت نیاز آن را تعویض نمایید .



بستن تسمه کولر

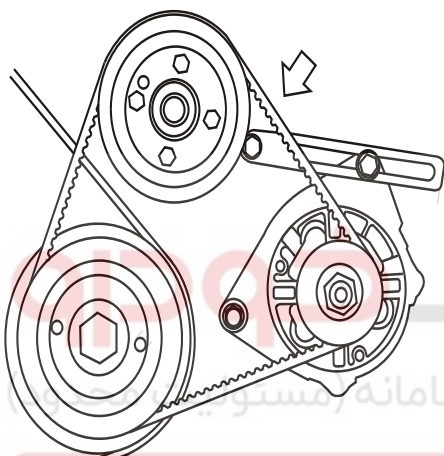
۱- تسمه را در محل مورد نظر قرار دهید.

۲- پیچ کشش تسمه کولر را سفت کنید تا مقدار زیر در رابطه با کشش تسمه تامین گردد.

۳- تسمه دینام را در محل مورد نظر قرار دهید.

اخطار: هیچ گاه در زمان روشن بودن موتور، اقدام به تعویض و یا تنظیم کشش تسمه نکنید.

برای تنظیم کشش تسمه نیرویی معادل 10 KN در محل نشان داده شده اعمال کنید. میزان جابجایی تسمه مطابق جدول زیر می باشد.



تسمه	نو	بازرسی
جابجایی	6.3 - 7.3	7.7 - 12.3

واحد ها میلیمتر است.

تست نشتی کمپرس موتور با استفاده از کمپرس سنج:

با استفاده از کمپرس سنج مقدار فشار تراکم موتور را اندازه گیری نمایید. (به بخش اندازه گیری فشار تراکم مراجعه نمایید). در صورتی که این مقدار کمتر از حد استاندارد باشد و یا پس از مدتی افت زیادی مشاهده گردید، با استفاده از روش زیر، علت نشتی را بررسی نمایید.

روش یافتن علت نشتی:

سیلندر شماره ۱ را در حالت کمپرس قرار دهید. در این حالت از یک رابط که به کمپرسور هوا متصل می باشد وقادر است هوای فشرده را از محل شمع وارد سیلندر نماید، استفاده کنید.

روش تست به این صورت می باشد:

- لوله هوای ورودی به دریچه گاز را باز نمایید و دریچه گاز را باز نگهدارید.

- درب محل ورود روغن به درب سوپاپ را جدا نمایید. (برای موارد بالا به کتاب سیستم سوخت رسانی و جرقه مراجعه نمایید)

- در زمانی که سیلندر ۱ در تراکم می باشد، هر دو سوپاپ هوا و دود بسته است. در این حالت هوای فشرده را از طریق رابط وارد سیلندر نمایید.

- اگر صدای نشت هوا از داخل منی فولد هوا (یا دریچه گاز) شنیده شود، نشاندهنده ایراد در سوپاپ هوا می باشد

- اگر صدای نشت هوا از داخل منی فولد آگزوز شنیده شود، نشاندهنده ایراد در سوپاپ دود می باشد.

- اگر صدای نشت هوا از درب روغن دان (محل ورود روغن به درب سوپاپ) شنیده شود، نشاندهنده ایراد در رینگهای پیستون می باشد.

اندازه گیری فشار کمپرس

با انجام این تست مقدار فشار تراکم موتور اندازه گیری می شود و در صورتی که از حد استاندارد کمتر باشد می بایست علت فرار کمپرس موتور مشخص شود.

شرایط انجام تست:

۱- ابتدا موتور را روشن کنید تا به دمای نرمال برسد، سپس موتور را خاموش کنید.

۲- برای جلوگیری از ایجاد جرقه و پاشش سوخت از انژکتورها، کانکتور رله دابل را که در بالای رادیاتور قرار دارد، جدا کنید. (به کتاب سیستم سوخت رسانی و جرقه مراجعه کنید.)

۳- شمع های سیلندر ها را باز کنید. شرکت دیجیتال خودرو سامانه (مسئولیت محدود)

۴- در تمام طول انجام تست دریچه گاز را کاملاً باز نگه دارید.

۵- کمپرس سنج را در محل نصب شمع سیلندر ببندید و موتور را استارت کنید. عمل استارت موتور را تا زمانی که عقربه کمپرس سنج مقدار ثابتی را نشان دهد، ادامه دهید. در این حالت مقدار نشان داده شده را بخوانید.

۶- عدد فوق را با مقدار استاندارد مقایسه نمایید. در صورتی که از حد استاندارد کمتر باشد ممکن است ایراد از رینگها یا سوپاپ های هوا و دود باشد. (به بخش عیب یابی مراجعه کنید.)

۷- عملیات بند ۶ را برای سایر سیلندرها نیز تکرار کنید

باز و بست لوله گیج روغن

باز کردن

۱- گیج روغن را از لوله روغن خارج کنید.

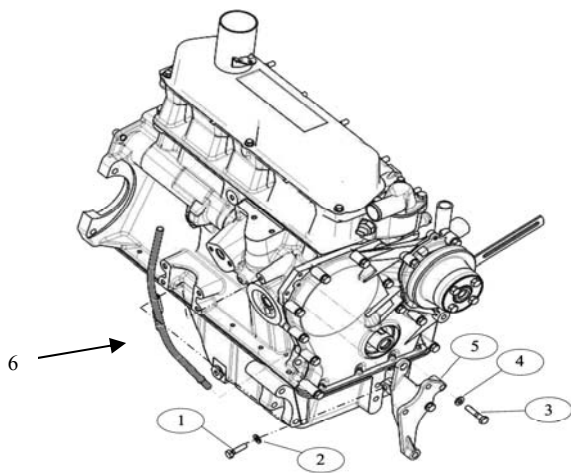
۲- پایه نگهدارنده هیدرو لیک را باز کنید

۳- پیچ نگهدارنده لوله گیج را باز کنید.

بستن

۱- لوله گیج را در قسمت ۶ نشان داده شده در شکل با

چسب شماره ۸۰ آغشته نمایید. و در بدنه موتور نصب



کنید .

- ۲- پایه نگهدارنده هیدرو لیک را نصب کنید
- ۳- پیچ لوله گیج همراه مهره مربوطه را با گشتاور ۲۰/۳ تا ۲۵/۷ نیوتن متر سفت کنید
- ۴- گیج روغن را در لوله گیج روغن قرار دهید.

- ۱- پیچ لوله گیج روغن
- ۲- مهره گیج روغن
- ۳- پیچ پایه نگهدارنده هیدرو لیک
- ۴- مهره نگهدارنده هیدرو لیک
- ۵- پایه نگهدارنده هیدرو لیک
- ۶- محل استفاده از چسب

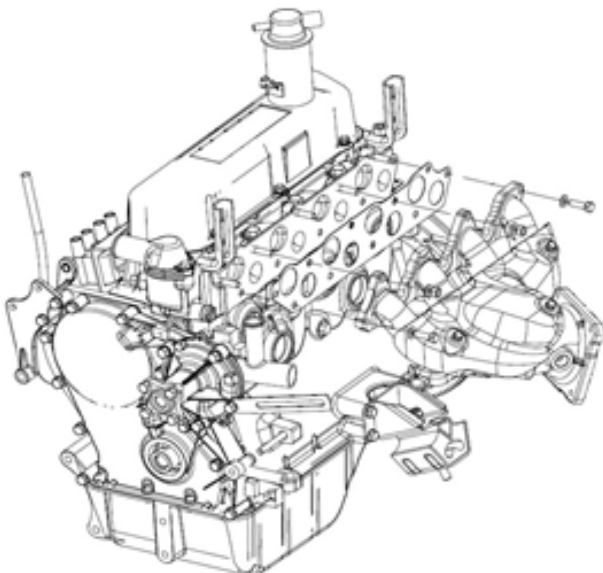
باز و بست منیفولد اگزوز

باز کردن

- ۱- باز کردن سپر حرارتی منیفولد هوا (به قسمت مربوطه مراجعه گردد)
 - ۲- باز کردن ۲ عدد مهره و ۴ عدد پیچ منیفولد اگزوز
 - ۳- جدا کردن منیفولد اگزوز
- ✓ نکته ۱: (واشر منیفولد دود و هوا در موتور OHVG و PU1 بصورت یک تکه است)
- ✓ نکته ۲: (دقت شود در زمان مونتاژ و دیمونتاژ منیفولد دود و هوا حتما واشر تعویض گردد).

بستن

- ۱- قرار دادن منیفولد در محل خود
- ۲- بستن ۲ عدد مهره و ۴ عدد پیچ به همراه واشر های مربوطه با گشتاور ۲۴ الی ۲۵ نیوتن متر



باز و بست منیفولد هوا

باز کردن

- ۱- باز کردن ۳ عدد مهره منیفولد
 - ۲- باز کردن ۳ عدد پیچ منیفولد
 - ۳- جدا کردن منیفولد هوا
- ✓ نکته ۱: (واشر منیفولد دود و هوا در موتور OHVG و PU1 بصورت یک تکه است)
- ✓ نکته ۲: (دقت شود در زمان مونتاژ و ديمونتاژ منیفولد دود و هوا حتما واشر تعویض گردد.)

بستن

- ۱- منیفولد هوا را در محل خود نصب کنید.
- ۲- مهره های منیفولد را به همراه واشر مربوطه مونتاژ نمایید و گشتاور ۲۴ الی ۲۵ نیوتن متر را اعمال نمایید.

۱- منیفولد هوا

۲- واشر

۳- مهره منیفولد با گشتاور ۱۹ تا ۲۴ نیوتن متر

۴- پیچ منیفولد با گشتاور ۱۹ تا ۲۴ نیوتن متر

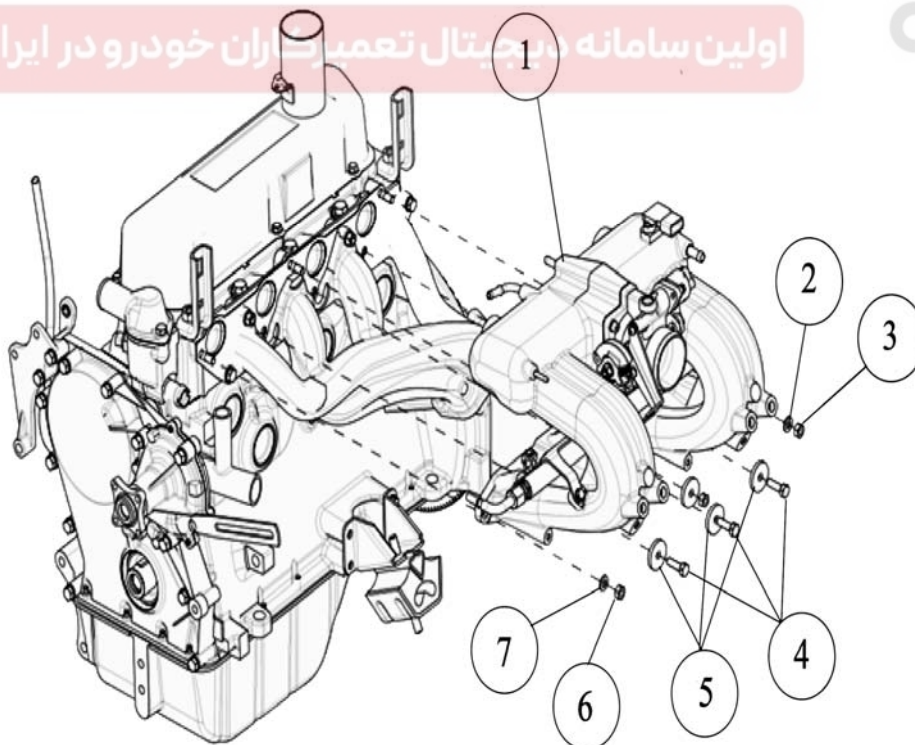
۵- واشر

۶- مهره

۷- واشر

شرکت دیجیتال خودرو (مسئولیت محدود)

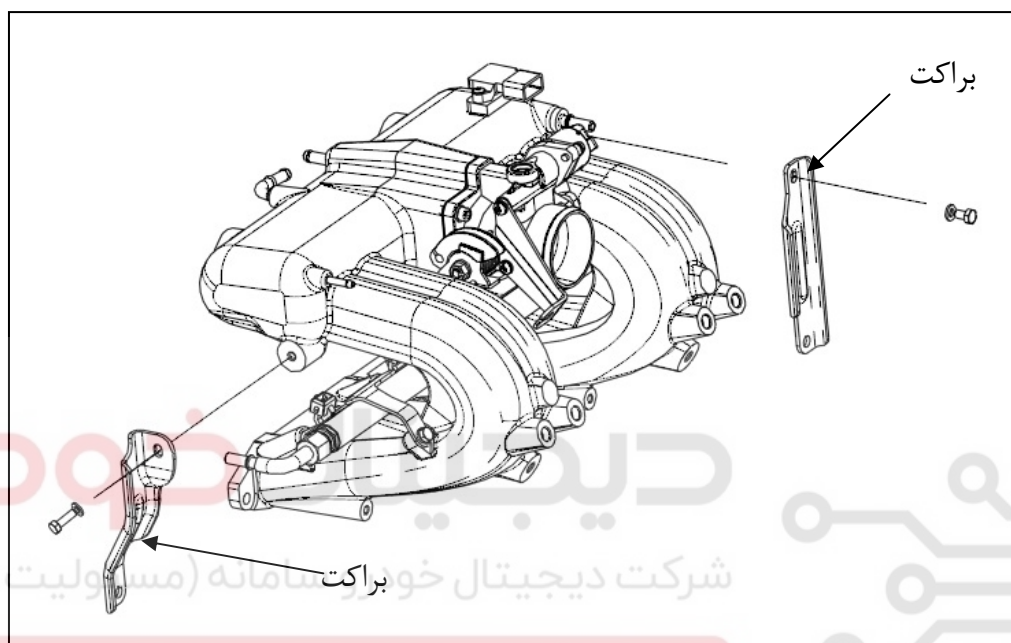
اولین سامانه دیجیتال تعمیرکاران خودرو در ایران



✓ نکته :

در موتور وانت آریسان دو عدد براکت به منیفولد هوا اضافه شده است که می بایست قبل از مونتاژ منیفولد هوا بر روی سرسیلندر آنها را روی منیفولد هوا مونتاژ نمایید .

۱- هر براکت دارای یک پیچ (گشتاور اعمالی به هر پیچ ۸ الی ۱۰ نیوتن متر)



شرکت دیجیتال خودرو سامانه (مسئولیت محدود)

اولین سامانه دیجیتال تعمیرکاران خودرو در ایران

باز و بست سپر حرارتی منیفولد هوا

باز کردن

- ۱- باز کردن ۴ عدد پیچ بر روی منیفولد هوا
- ۲- خارج کردن سپر از محل خود

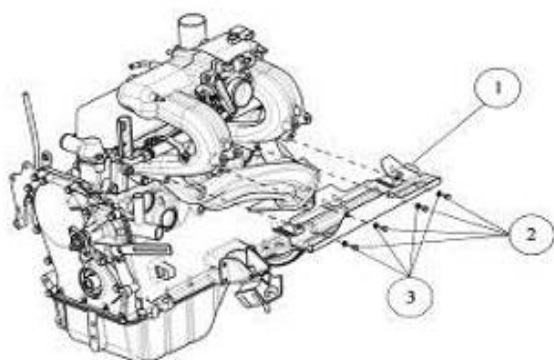
بستن

- ۱- سپر حرارتی در محل خود روی منیفولد هوا نصب کنید .
- ۲- ۴ عدد پیچ سپر حرارتی بر روی منیفولد را با گشتاور ۴ تا ۷ محکم کنید .

۱- سپر حرارتی

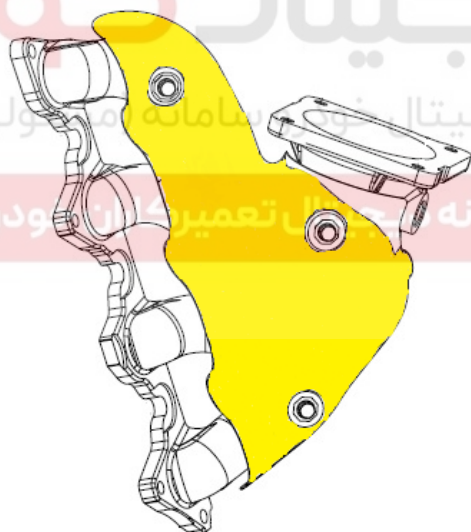
۲- پیچ

۳- واشر

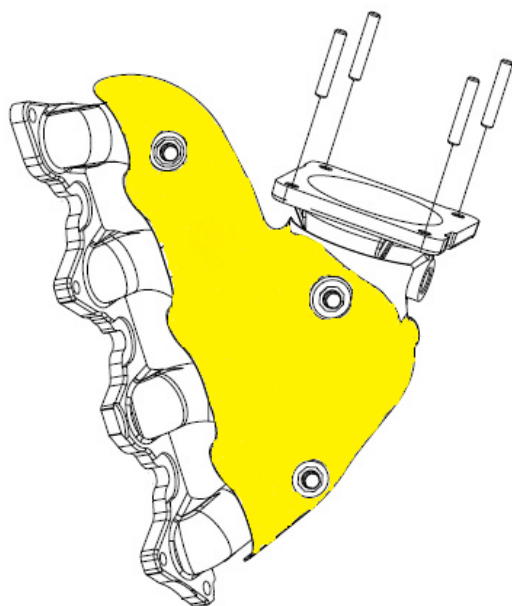


باز و بست سپر حرارتی منیفلد دود باز کردن

- ۱- باز کردن ۳ عدد پیچ برروی منیفلد دود
- ۲- خارج کردن سپر از محل خود
- ۳- بستن
- ۴- سپر حرارتی در محل خود روی منیفلد دود نصب کنید .
- ۵- ۳ عدد پیچ سپر حرارتی برروی منیفلد را با گشتاور ۸ تا ۱۰ نیوتن متر محکم کنید .
- ۶- سپر حرارتی
- ۷- پیچ واشر سر خود



✓ نکته : منیفلد دود وانت آریسان دارای ۴ عدد پیچ دوسر رزوه به منیفلد دود می باشد که جهت مونتاژ کاتالیست به موتور استفاده می شود . (گشتاور مورد نیاز ۱۰ الی ۱۲ نیوتن متر می باشد)



باز و بست پایه مثلثی منیفولد هوا

باز کردن

۱- باز کردن سه عدد پیچ پایه منیفولد هوا

۲- پایه نگهدارنده منیفولد هوا را از محل خود خارج کنید.

۳- بستن

۴- پایه نگهدارنده را در محل خود قرار دهید. (بصورت کشویی در پیچ بلند دینام قرار می گیرد.)

۵- دو عدد پیچ بالائی (روی منیفولد هوا) را با گشتاور ۱۶ تا ۲۲ نیوتن متر

۶- یک عدد پیچ پائین (روی پیچ پشتی دینام مونتاژ می شود) جهت اطلاع از گشتاور مورد نیاز به قسمت دینام مراجعه

۱- پایه نگهدارنده

۲- واشر

۳- دو عدد پیچ های نگهدارنده گشتاور ۱۶ تا ۲۲ نیوتن متر

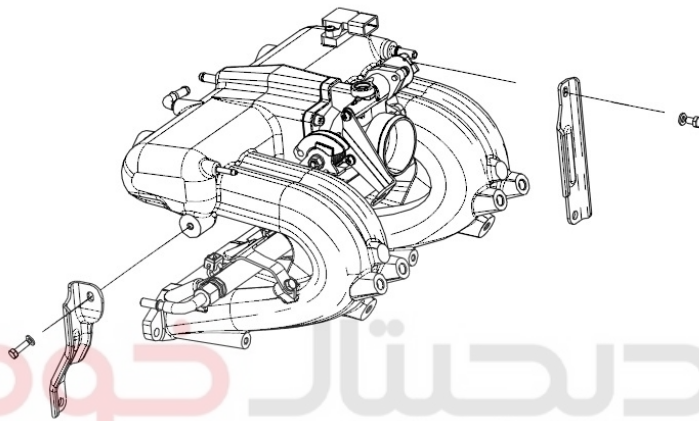
۴- یک عدد پیچ پشتی دینام گشتاور جهت اطلاع از گشتاور

مورد نیاز به قسمت دینام مراجعه شود.

✓ نکته:

در موتور وانت آریسان دو عدد براکت به منیفولد هوا اضافه شده است که می بایست قبل از مونتاژ منیفولد هوا بر روی سرسیلندر آنها را روی منیفولد هوا مونتاژ نمایید.

۲- هر براکت دارای یک پیچ (گشتاور اعمالی به هر پیچ ۸ الی ۱۰ نیوتن متر)



باز و بست سپر حرارتی منیفولد هوا

شرکت دیجیتال خودرو سامانه (مسئولیت محدود)

اولین سامانه دیجیتال تعمیرکاران خودرو در ایران

باز کردن

- ۱- باز کردن ۴ عدد پیچ بر روی منیفولد هوا
- ۲- خارج کردن سپر از محل خود

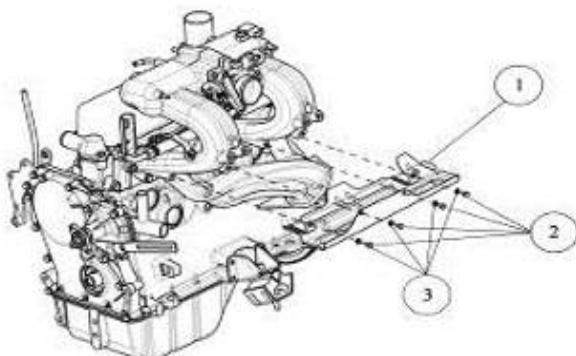
بستن

- ۱- سپر حرارتی در محل خود روی منیفولد هوا نصب کنید.
- ۲- ۴ عدد پیچ سپر حرارتی بر روی منیفولد را با گشتاور ۴ تا ۷ محکم کنید.

۱- سپر حرارتی

۲- پیچ

۳- واشر



باز و بست سپر حرارتی منیفلد دود

باز کردن

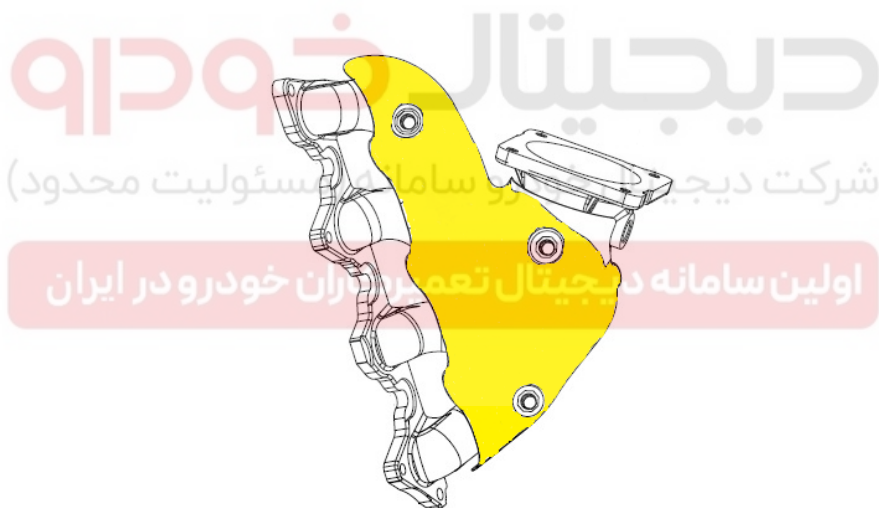
- ۱- باز کردن ۳ عدد پیچ بر روی منیفلد دود
- ۲- خارج کردن سپر از محل خود

بستن

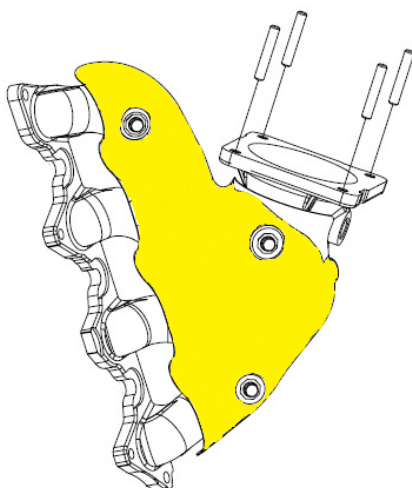
- ۱- سپر حرارتی در محل خود روی منیفلد دود نصب کنید .
- ۲- ۳ عدد پیچ سپر حرارتی بر روی منیفلد را با گشتاور ۸ تا ۱۰ نیوتن متر محکم کنید .

۸- سپر حرارتی

۹- پیچ واشر سر خود



- ✓ نکته : منیفلد دود وانت آریسان دارای ۴ عدد پیچ دوسر رزوه به منیفلد دود می باشد که جهت مونتاژ کاتالیست به موتور استفاده می شود . (گشتاور مورد نیاز ۱۰ الی ۱۲ نیوتن متر می باشد)



باز و بست پایه مثلثی منیفولد هوا

باز کردن

۱- باز کردن سه عدد پیچ پایه منیفولد هوا

۲- پایه نگهدارنده منیفولد هوا را از محل خود خارج کنید.

بستن

۱- پایه نگهدارنده را در محل خود قرار دهید. (بصورت کشویی در پیچ بلند دینام قرار می گیرد.)

۲- دو عدد پیچ بالائی (روی منیفولد هوا) را با گشتاور ۱۶ تا ۲۲ نیوتن متر

۳- یک عدد پیچ پائین (روی پیچ پشتی دینام مونتاژ می شود) جهت اطلاع از گشتاور مورد نیاز به قسمت

دینام مراجعه شود.

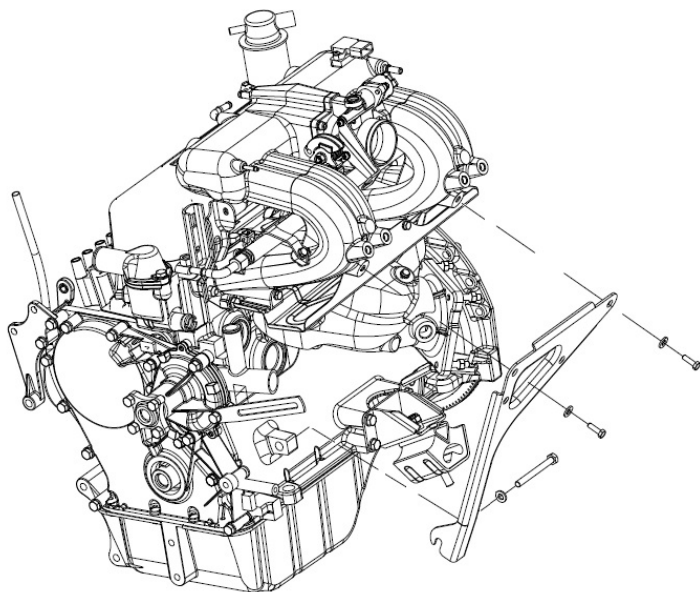
۱- پایه نگهدارنده

۲- واشر

۳- دو عدد پیچ های نگهدارنده گشتاور ۱۶ تا ۲۲ نیوتن متر

۴- یک عدد پیچ پشتی دینام گشتاور جهت اطلاع از گشتاور مورد نیاز به قسمت دینام

مراجعه شود.



باز و بست کاتالیست به همراه لوله آگزوز

باز کردن

۱- باز کردن چهار عدد مهره برنجی

۲- باز کردن پیچ پایه نگهدارنده کاتالیست

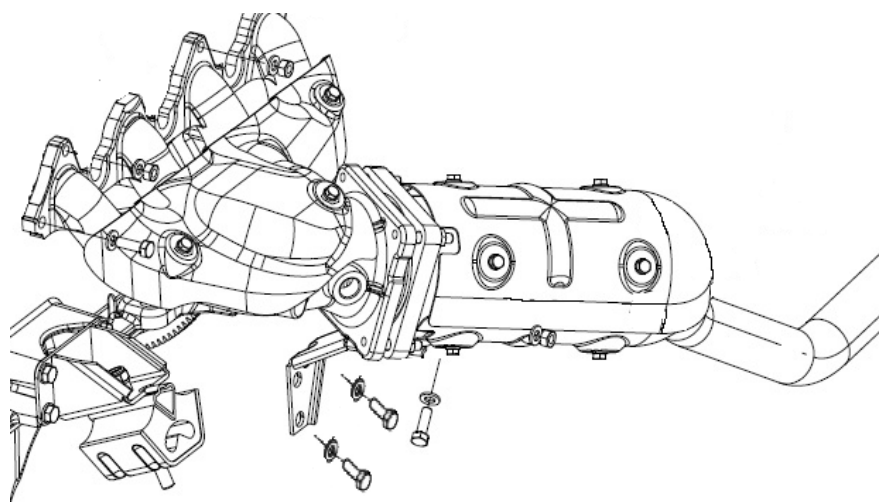
شرکت دیجیتال خودرو سامانه (مسئولیت محدود)

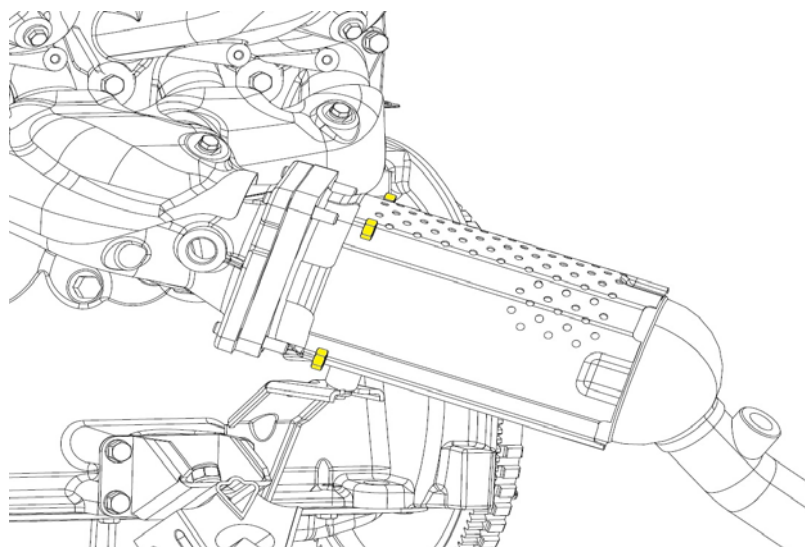
بستن

۱- کاتالیست را در محل خود بر روی منیفلد آگزوز با چهار عدد مهره های برنجی مونتاژ نمایید .

(با گشتاور ۳۴ الی ۴۰ نیوتن متر)

۲- یک عدد پیچ اتصال کاتالیست به پایه نگهدارنده را مونتاژ کنید (با گشتاور ۲۲ الی ۲۷ نیوتن متر)





✓ نکته :

پایه کاتالیست از یک طرف به دو عدد پیچ دسته موتور و از طرف دیگر با یک عدد پیچ به کاتالیست مهار شده است .

شرکت دیجیتال خودرو سامانه (مسئولیت محدود)

باز و بست محافظ حرارتی کاتالیست

✓ نکته : جهت سهولت در مونتاژ و ديمونتاژ محافظ حرارتی بهتر است ابتدا کاتالیست ديمونتاژ شود و سپس اقدام نمود .

باز کردن

- ۱- باز کردن پیچهای محافظ حرارتی کاتالیست (۸ عدد پیچ)
- ۲- محافظ های کاتالیست را ديمونتاژ کنید .

بستن

- ۱- محافظهای کاتالیست را بر روی کاتالیست قرار دهید .
- ۲- پیچهای محافظ را روی کاتالیست مونتاژ کنید و گشتاور ۸-۱۰ نیوتن متر را اعمال کنید .

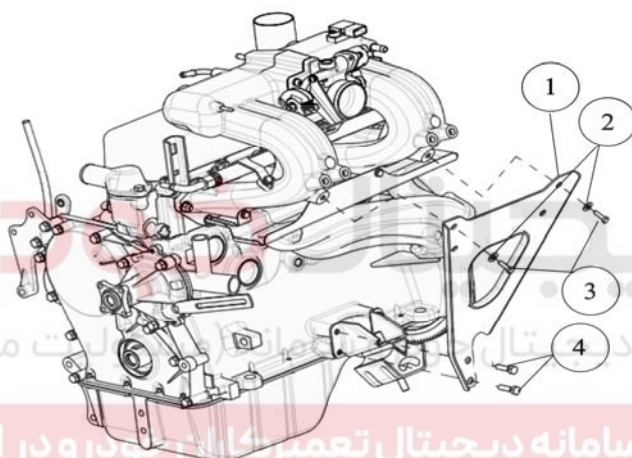
باز و بست پایه منیفولد هوا

باز کردن

- ۱- باز کردن سه عدد پیچ پایه منیفولد هوا
- ۲- پایه نگهدارنده منیفولد هوا را از محل خود خارج کنید.

بستن

- ۱- پایه نگهدارنده را در محل خود قرار دهید.
- ۲- دو عدد پیچ بالائی (روی منیفولد هوا) را با گشتاور ۱۶ تا ۲۲ نیوتن متر
- ۳- دو عدد پیچ پائین (روی دسته موتور چپ) را با گشتاور ۲۲ تا ۲۷ نیوتن متر



- ۵- پایه نگهدارنده
- ۶- واشر
- ۷- پیچ های نگهدارنده گشتاور ۱۶ تا ۲۲ نیوتن متر
- ۸- پیچ های نگهدارنده گشتاور ۲۲ تا ۲۷ نیوتن متر

اولین سامانه دیجیتال تعمیرگاه خودرو در ایران

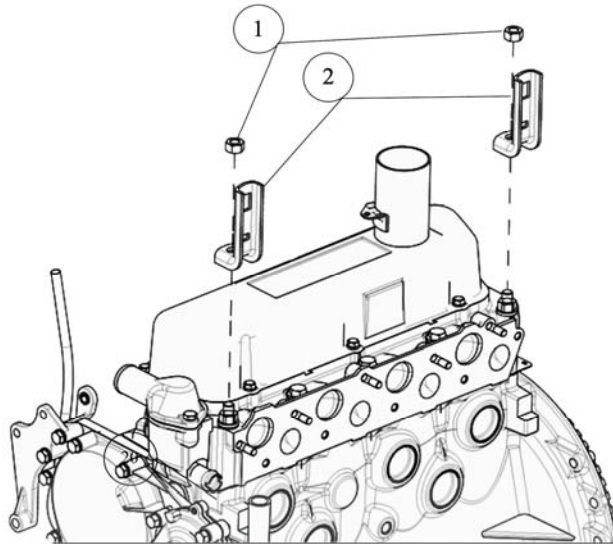
بازو بست قلاب موتور

باز کردن

- ۱- باز کردن مهره قلاب موتور
- ۲- خارج کردن قلاب موتور

بستن

- ۱- قلاب های موتور را در محل خود قرار دهی
- ۲- مهره هریک از قلاب ها را محکم کنید .



- ۱- مهره های قلاب های موتور با گشتاور ۴۵ تا ۵۵ نیوتن متر
- ۲- قلاب های موتور

بازو بست دسته موتور

باز کردن دسته موتور (سمت منیفولد)

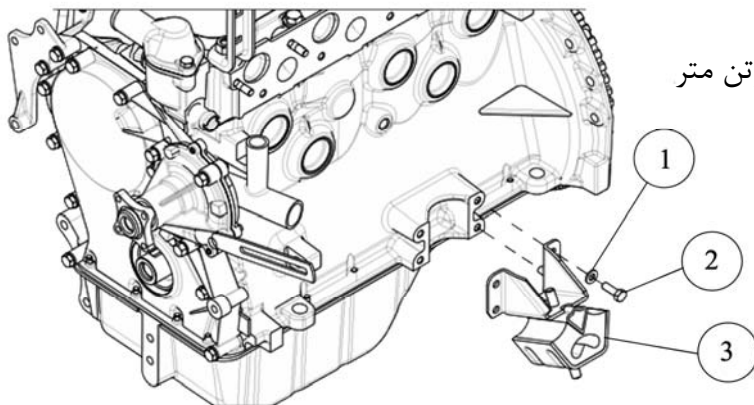
- ۱- پایه نگهدارنده منیفولد هوا را باز کنید (دو عدد از پیچ های پایه نگهدارنده زوی دیته موتور است)
- ۲- ۲ عدد پیچ دیگر دسته موتور را باز کنید .
- ۳- دسته موتور را جدا کنید

باز کردن دسته موتور (سمت فیلتر روغن)

- ۱- ۴ عدد پیچ دسته موتور را باز کنید
- ۲- دسته موتور را جدا کنید.

بستن دسته موتور (سمت منیفولد)

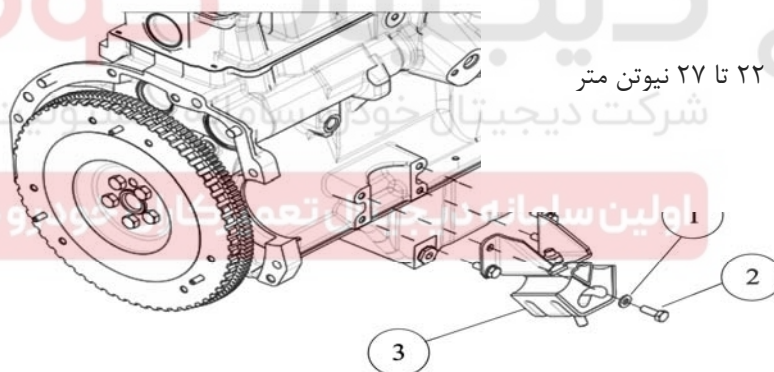
- ۱- دسته موتور را در محل خود قرار دهید.
- ۲- پایه نگهدارنده موتور را نصب کنید و پیچ های آن را با گشتاور بیان شده در قسمت مربوطه سفت کنید
- ۳- ۲ عدد پیچ موتور را به همراه واشر موبوطه با گشتاور ۲۲ تا ۲۷ نیوتن متر سفت کنید .



- ۱- مهره ۲ عدد
- ۲- پیچ دسته موتور با گشتاور ۲۲ تا ۲۷ نیوتن متر
- ۳- دسته موتور

بستن دسته موتور (سمت فیلتر روغن)

- ۱- دسته موتور را در جای خود نصب کنید
- ۲- ۴ عدد پیچ مربوطه را با گشتاور ۲۲ تا ۲۷ نیوتن متر سفت کنید.



- ۱- مهره
- ۲- پیچ دسته موتور با گشتاور ۲۲ تا ۲۷ نیوتن متر
- ۳- دسته موتور

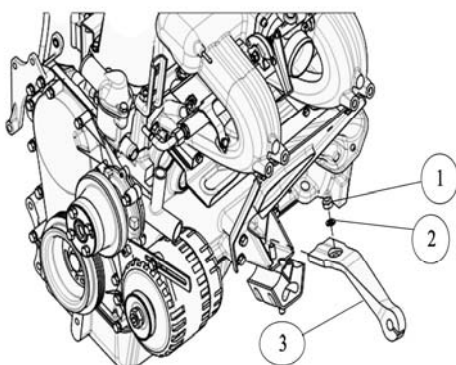
باز و بست پایه سیم کلاچ

باز کردن

- ۱- باز کردن مهره ۱ و واشر ۲ روی دسته موتور سمت منیفولد هوا
- ۲- جدا کردن پایه سیم کلاچ

بستن

- ۱- باز کردن مهره ۱ و واشر ۲
- ۲- پایه سیم کلاچ را در محل خود قرار دهید
- ۳- واشر ۲ و مهره ۱ را با گشتاور ۲۴ تا ۳۰ نیوتن متر محکم کنید.

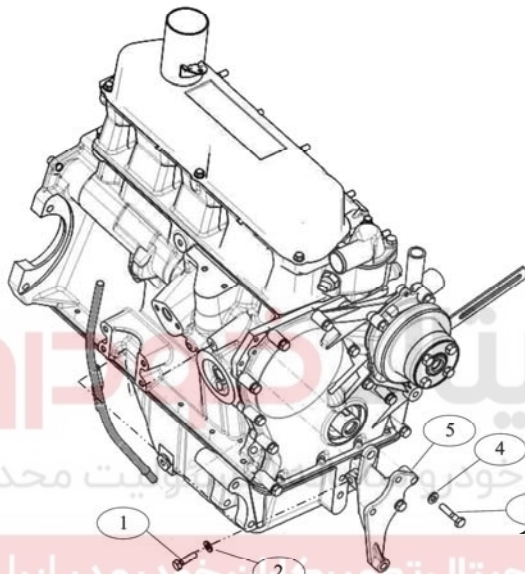


- ۱- مهره پایه کلاچ
- ۲- واشر پایه کلاچ با گشتاور ۲۴ تا ۳۰ نیوتن متر
- ۳- پایه کلاچ

بازو بست پایه پمپ هیدرولیک فرمان

باز کردن

- ۱- باز کردن ۲ عدد پیچ ۳
- ۲- باز کردن یک عدد پیچ ۱
- ۳- جدا کردن پایه هیدرولیک



بستن

- ۱- پایه هیدرولیک را در محل خود قرار دهید
- ۲- پیچ های ۱ و ۳ را به همراه واشر در محل خود قرار دهید و با گشتاور ۲۰ تا ۲۶ نیوتن متر محکم نمایید.

- ۱- پیچ پایه هیدرولیک با گشتاور ۲۰ تا ۲۶ نیوتن متر
- ۲- واشر
- ۳- پیچ پایه هیدرولیک با گشتاور ۲۰ تا ۲۶ نیوتن متر
- ۴- واشر
- ۵- پایه هیدرولیک

بازو بست صفحه کلاچ

باز کردن

- ۱- با زکردن پیچ های صفحه کلاچ از روی فلاپویل
- ۲- جدا کردن صفحه کلاچ از فلاپویل

بستن

- ۱- جا زدن پین های راهنمای صفحه کلاچ بر روی فلاپویل (در صورت جدا شدن هنگام باز کردن)
- ۲- قرار دادن صفحه کلاچ با درپوش آن در محل خود بصورتی که پین های راهنما در محل تعیین شده در درپوش قرار گیرد)
- ۳- بستن پیچ های مجموعه صفحه کلاچ بصورت شکل زیر و با گشتاور در مرحله اول ۳ تا ۴ و در مرحله دوم ۱۹

تا ۲۴ نیوتن متر

باز بست لوله بخارات روغن

باز کردن

- ۱- باز کردن لوله لاستیکی بخارات روغن به منی فولد هوا و لوله لاستیکی بخارات روغن به درپوش قیفی روغن ریز
- ۲- باز کردن در روغن ریز
- ۳- باز کردن فیلتر جدا کننده بخارات روغن

بستن

- ۱- نصب فیلتر جدا کننده بخارات روغن
- ۲- اتصال و آب بندی لوله لاستیکی بخارات روغن به منی فولد و لوله لاستیک بخارات روغن به درپوش قیفی سرریز روغن
- ۳- نصب مجموعه درپوش شیلنگهای در ورودی روغن



- ۱- لوله لاستیکی تخلیه بخارات روغن به منی فولد هوا
- ۲- درپوش قیفی روغن ریز
- ۳- فیلتر جدا کننده روغن
- ۴- لوله لاستیک تخلیه بخارات روغن

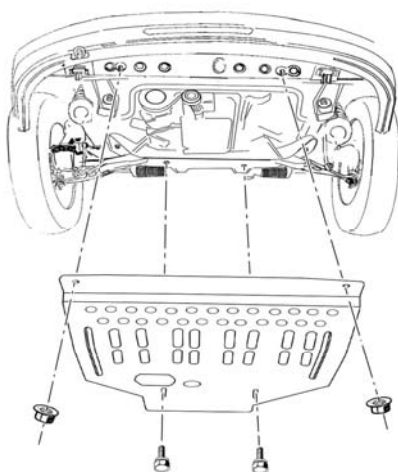
باز بست سینی زیر موتور

باز کردن

- ۱- خودرو را روی جک قرار دهید .
- ۲- پیچ های سینی را باز کنید.
- ۳- مهره های سینی را باز کنید .
- ۴- سینی را جدا کنید .

بستن

- ۱- سینی را در محل خود قرار دهید.
- ۲- پیچ های سینی را ببندید



- ۳- مهره های سینی را ببندید
 ۴- مهره ها و پیچ ها را با گشتاور ۱۸ تا ۲۶ نیوتن متر محکم کنید.

عیب یابی

۱- عنوان عیب : موتور توسط استارت با سرعت نرمال می چرخد ولی روشن نشده و به کار خود ادامه نمی دهد .

رفع عیب : سیستم جرقه و سوخت رسانی را طبق روش عیب یابی کتاب سیستم سوخت رسانی و جرقه , بررسی کنید .

۲- عنوان عیب : موتور روشن می شود اما بطور غیر یکنواخت و به همراه لرزش کار می کند .
 رفع علت :

۱- سیستم جرقه و سوخت رسانی را طبق کتاب سیستم سوخت رسانی و جرقه بررسی کنید .

۲- عملکرد سنسور میل بادامک و نیز سنسور ضربه را بررسی کنید

۳- سوپاپ ها را از نظر سوختگی و خرابی , بررسی کنید .

۴- فیلتر سوپاپ ها را کنترل کنید .

۵- واشر سر سیلندر را از نظر سوختگی و خرابی , بررسی کنید .

۳- عنوان عیب : قدرت موتور کم است (موتور کشش ندارد)

رفع عیب :

۱- سیستم جرقه و سوخت رسانی را طبق کتاب سیستم سوخت رسانی و جرقه بررسی کنید .

۲- عملکرد سنسور میل بادامک را بررسی نمایید .

۳- سوپاپ ها را از نظر سوختگی و خرابی , بررسی کنید .

۴- فیلتر سوپاپ ها را کنترل کنید .

۵- رینگهای پیستون و جداره سیلندر را بررسی کنید .

۶- وضعیت میل بادامک را از نظر ساییدگی سطح بادامک ها , بررسی کنید .

۴- عنوان عیب : موتور بیش از حد روغن کم می کند

رفع عیب :

۱- نشتی روغن از موتور را بررسی کنید

۲- فرسودگی رینگها پیستون و جداره سیلندر را بررسی کنید .

۳- گیت های سوپاپ ها را کنترل کنید .

۵- عنوان عیب : صدای غیر عادی مکانیکی در موتور تولید شده است

رفع عیب :

۱- فیلر سوپاپ ها را کنترل کنید .

۲- یاتاقانهای موتور را از نظر ساییدگی ، بررسی کنید .

۳- جداره سیلندر ساییده شده است و پیستون درون سیلندر لرزش دارد . قطر داخلی

سیلندر را اندازه گیری کنید و در صورت نیاز تعمیر لازم را انجام دهید .

۴- زنجیر سفت کن و زنجیر تایمینگ موتور را بررسی کنید .

۶- عنوان عیب : فشار روغن کم است

رفع عیب :

۱- سطح روغن را کنترل کنید

۲- سنسور فشار روغن را کنترل کنید

۳- فیلتر روغن را تعویض کنید .

۴- اویل پمپ و سوپاپ فشار شکن را کنترل کنید .

۵- لقی یاتاقانهای ثابت و متحرک را کنترل نمایید .

دیجیتال خودرو
شرکت دیجیتال خودرو سامانه (مسئولیت محدود)

اولین سامانه دیجیتال تعمیرکاران خودرو در ایران








گشتاور پیچ ها

مقدار گشتاور (نیوتن متر)	مشخصات	ردیف
۱۴-۹	پیچ دو سر رزوه منیفولد هوا و دود	۱
۲۶-۲۰	پیچ در پوش ترموستات	۲
۲۳-۱۸	سر شیلنگی لوله بخاری	۳
۲۷-۲۲	سنسور دمای آب	۴
۴-۳	بست لوله خروجی آب	۵
۳۹-۳۰	درپوش مجرای فرعی روغن	۶
۵۴-۴۷	درپوش مجرای اصلی روغن	۷
۱۱-۶	درپوش مجرای روغن زنجیر سفت کن	۸
۷-۴	کورکن بدنه	۹
مرحله اول ۲۷-۲۰ مرحله دوم ۸۱-۶۸ مرحله سوم ۱۳۵ درجه	پیچ کپه های ثابت	۱۰
مرحله اول ۴۰ مرحله دو پس از شل کردن ۳۴	مهبره های کپه متحرک	۱۱
۵۲-۴۱	پیچ چرخ زنجیر میل بادامک	۱۲
۱۲-۸	پیچ های گواره میل سوپاپ	۱۳
۱۲-۸	پیچ های زنجیر سفت کن	۱۴
۲۰-۱۵	پیچ های قاب زنجیر	۱۵
مرحله اول ۸-۵ مرحله دوم ۵۷-۵۲	پیچ های فلاپویل	۱۶
مرحله اول ۴-۳ مرحله دوم ۲۴-۱۹	پیچ های صفحه کلاچ	۱۷
۱۹-۱۴	پیچ های واتر پمپ	۱۸
۴-۳	بست لوله ورودی آب بر روی قاب زنجیر	۱۹
۱۴-۸	پیچ های اوایل پمپ	۲۰

۱۲-۷	پیچ های کارتل	۲۱
۱۹-۱۴	پیچ کارتل از قسمت پایه	۲۲
۳۸-۳۰	پیچ تخلیه روغن	۲۳
۱۱-۵	واسطه ماسوره ای فیلتر روغن	۲۴
۲۷-۲۳	فیلتر روغن	۲۵
۴-۳	سنسور فشار روغن	۲۶
۲۶-۲۰	پیچ لوله گیج روغن	۲۷
مرحله اول ۱۱-۵ مرحله دوم ۲۷-۲۲	پیچ های اسبک	۲۸
مرحله اول ۷-۴ مرحله دوم ۱۲-۷	پیچ های قالباق سوپاپ	۲۹
۲۰-۱۵	پیچ دو سر رزوه سرسیلندر روی بلوکه	۳۰
مرحله اول ۳۴-۲۷ مرحله دوم ۹۵-۸۱	پیچ های سر سیلندر	۳۱
۲۳-۱۸	پیچ های دو سر رزوه روی منیفولد آگزوز	۳۲
۲۴-۱۹	پیچ های منیفولد آگزوز	۳۳
۷-۴	پیچ های سپر حرارتی منیفولد هوا	۳۴
۷-۴	پیچ های ریل سوخت	۳۵
۷-۴	پیچ های ریل گاز	۳۶
۷-۴	سنسور فشار هوای ورودی	۳۷
۲۴-۱۹	پیچ های منیفولد هوا	۳۸
۲۲-۱۶	پیچ پایه منیفولد هوا	۳۹
۲۷-۲۲	پیچ پایه منیفولد هوا به دسته موتور	۴۰
۲۲-۱۶	پیچ های ریل گاز روی منیفولد هوا	۴۱
۲۷-۲۲	پیچ های دسته موتور	۴۲
۱۹-۱۴	شمع	۴۳
۱۶-۱۲	پیچ سنسور میل بادامک	۴۴
۱۹-۱۱	سنسور ضربه	۴۵
۶۴-۵۸	پیچ های پولی سر میل لنگ	۴۶
۱۲-۷	پیچ های پولی واتر پمپ	۴۷
۲۶-۲۰	پیچ های پایه هیدرولیک	۴۸
۳۰-۲۴	مهره پایه سیم کلاچ روی دسته موتور	۴۹

۴۵-۵۵	مه‌ره قلاب موتور	۵۰
-------	------------------	----

لیست ابزارهای مخصوص

شکل	شرح	کد سازنده	کد اختصاصی فرزند	کد اختصاصی پدر	ردیف
 29501001 G23003	خط کش فلزی	G23003	۲۹۵۰۱۰۰۱	۲۹۵۰۱۰۰۱	۱
 30410003 1708/20	دسته فیلر میلیمتری	۲۰/۱۷۰۸	۳۰۴۱۰۰۰۳	۳۰۴۱۰۰۰۳	۲
 24416013 9776G5	سوپاپ کش موتور	۹۷۷۶G5	۲۴۴۱۶۰۱۳	۲۴۴۱۶۰۱۳	۳
 25701004 C.1503-ZU	ابزار جانبی برای اندازه گیری فشار روغن موتور	۹۷۶۹AX	۲۵۷۰۱۰۰۴	۲۵۷۰۱۰۰۴	۴
 24402001 7.0118-EZ	پایه ساعت	976216	۲۴۴۰۲۰۰۱	۲۴۴۰۲۰۰۱	۵

شکل	شرح	کد سازنده	کد اختصاصی فرزند	کد اختصاصی پدر	ردیف
	<i>IKCO_DIAG</i>	-----	-----	۲۴۸۰۳۰۲۹	۱

دیجیتال خودرو

شرکت دیجیتال خودرو سامانه (مسئولیت محدود)

اولین سامانه دیجیتال تعمیرکاران خودرو در ایران

