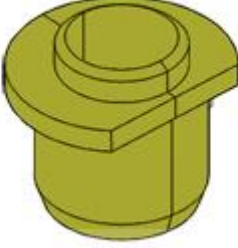



## باز و بست: کانکتور کلیک آن (Click-on)

مهم: توصیه های ایمنی و نظافت را رعایت کنید.

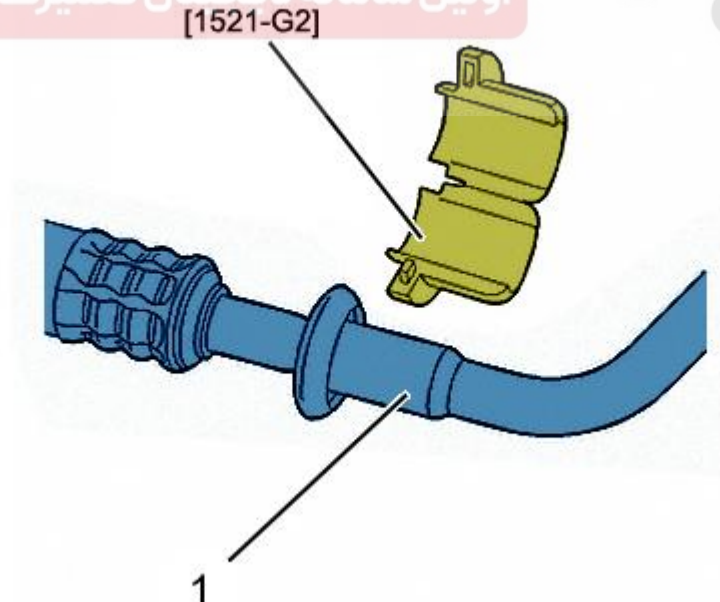
## ۱. ابزار مخصوص

تصویر	کد اختصاصی	شرح ابزار
 <p>[1521-G2]</p>	۲۶۸۰۴۰۰۲	ابزار جداسازی بست شیلنگ کمپرسور از واپراتور ۵/۸ اینچ
Figure : E5AB0XAT 		

## ۲. باز کردن

شرکت دیجیتال خودرو سامانه (مسئولیت محدود)

اولین سامانه دیجیتال تعمیرکاران خودرو در ایران

Figure : C5HG11LD 

ابزار [1521-G2] (ابزار جداسازی بست شیلنگ کمپرسور از اواپراتور ۵/۸ اینچ با کد اختصاصی ۲۶۸۰۴۰۰۲) را ببندید.

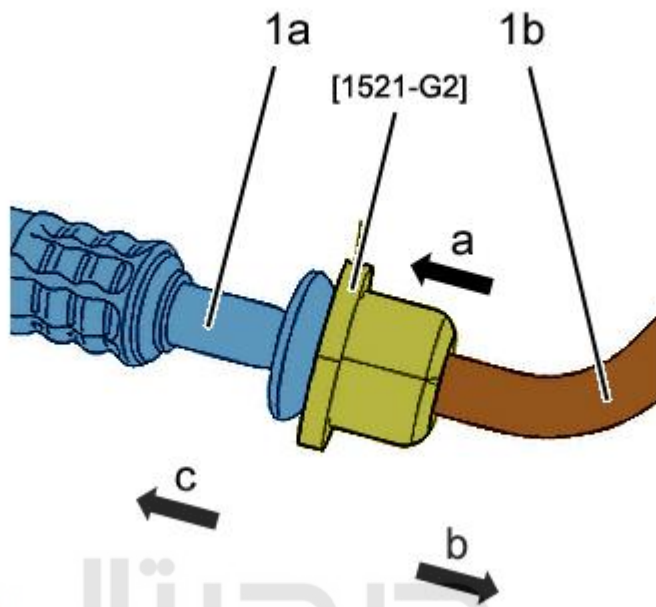


Figure : C5HG110D

ابزار [1521-G2] (ابزار جداسازی بست شیلنگ کمپرسور از اواپراتور ۵/۸ اینچ با کد اختصاصی ۲۶۸۰۴۰۰۲) را در نقطه (a) را فشار دهید.

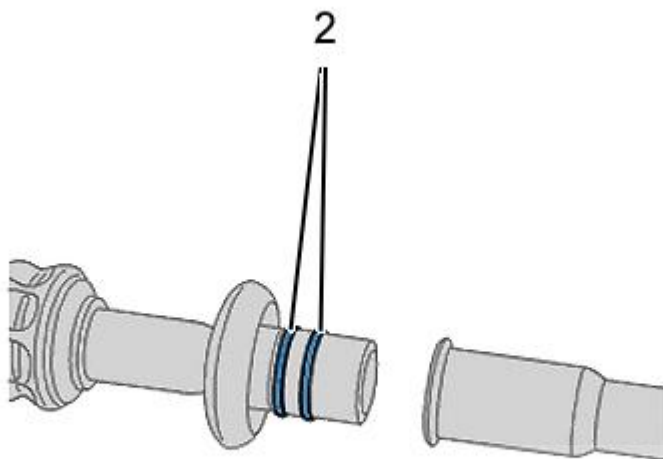
ابزار [1521-G2] (ابزار جداسازی بست شیلنگ کمپرسور از اواپراتور ۵/۸ اینچ با کد اختصاصی ۲۶۸۰۴۰۰۲) را نگهدارید.

دو قطعه (1a) و (1b) اتصال (۱) را در جهت فلش b و c بکشید.

ابزار [1521-G2] (ابزار جداسازی بست شیلنگ کمپرسور از اواپراتور ۵/۸ اینچ با کد اختصاصی ۲۶۸۰۴۰۰۲) را باز کنید.

اتصال کلیک فیت (۱) را جدا کنید.

۳. بستن



دیجیتال خودرو

شرکت دیجیتال خودرو سامانه (مسئولیت محدود)

Figure : C5HP1M1D

احتیاط: همیشه تعویض کنید: دو اورینگ آب بند (۲). اورینگ آب بند را به روغن کمپرسور آغشته کنید.

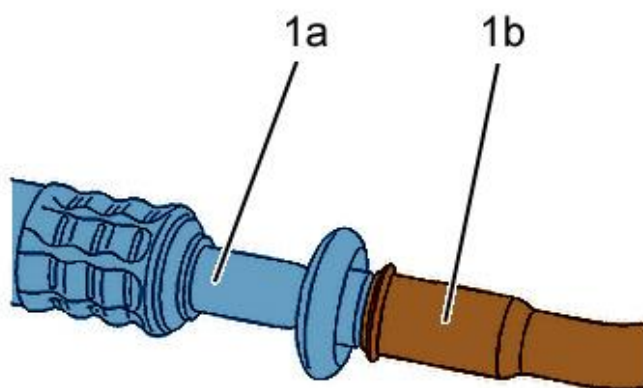
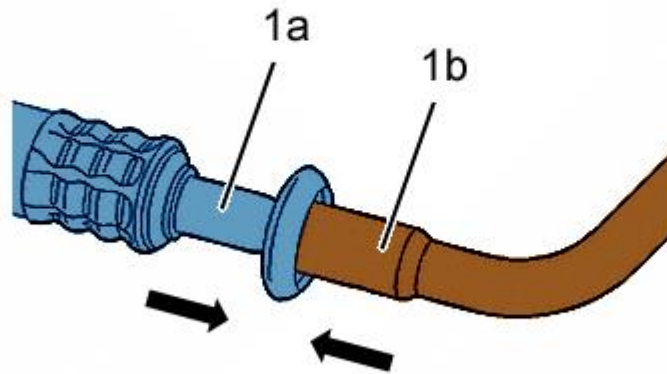


Figure : C5HP1M2D

دو قطعه (1a) و (1b) اتصال (۱) را به هم متصل کنید.



# دیجیتال خودرو

Figure : C5HP1M3D

شرکت دیجیتال خودرو سامانه (مسئولیت محدود)  
دو قطعه (1a) و (1b) اتصال را تا وقتی که به هم متصل شوند فشار دهید (در جهت فلش).

اولین سامانه دیجیتال تعمیرکاران خودرو در ایران