

رانا

راهنمای تعمیرات مکانیکی

دیجیتال خودرو

موتور TU5-JP4 (مسئولیت محدود)

اولین سامانه دیجیتال تعمیرکاران خودرو در ایران



## فهرست

۵.....	مشخصات موتور
۶ .....	معرفی موتور TU5JP4
۷ .....	مجموعه بلوک سیلندر
۱۰.....	مجموعه سرسیلندر
۱۰.....	نصب تسمه تایم
۱۱.....	مشخصات میل بادامک
۱۳.....	سیستم هوای ورودی
۱۴.....	سیستم سوخت رسانی
۱۵.....	سیستم خنگ کننده
۱۶.....	سیستم جرقه
۱۷.....	گشتاور پیچها
۱۹.....	دسته موتور
۲۱.....	سیستم روغنکاری
۲۴.....	باز و بست موتور
۲۵ .....	باز و بست موتور و گیربکس از روی خودرو
۳۳ .....	باز و بست قطعات سیستم اگزوز
۳۳ .....	باز و بست کاتالیزور ( کاتالیزور )
۳۴ .....	باز و بست لوله جلوئی اگزوز
۳۵ .....	باز و بست لوله انتهایی اگزوز
۳۶ .....	باز و بست منبع اگزوز قسمت انتهایی
۳۷.....	باز و بست سرسیلندر
۴۹.....	مشخصات بلوک سیلندر
۵۶ .....	باز و بست تسمه تایم
۶۰.....	باز و بست منیفولد دود
۶۳ .....	باز و بست میل سوپاپ
۶۸ .....	باز و بست واترپمپ
۶۹.....	باز و بست اگسیژن سنسور

- ۷۱..... باز و بست کوئل جرقه
- ۷۲..... باز و بست شمع
- ۷۴..... باز و بست فیلتر هوا / باز و بست موتور درجه گاز
- ۷۵..... باز و بست ترموستات و هوزینگ ترموستات
- ۷۶..... باز و بست دریچه گاز
- ۷۶..... باز و بست گالری سوخت ( ریل سوخت)
- ۷۷..... باز و بست سنسور پدال گاز
- ۷۸..... باز و بست سنسور ضربه
- ۷۹..... باز و بست سنسور فشار و دمای هوای ورودی
- ۸۰..... باز و بست انژکتورها
- ۸۲..... باز و بست شیر برقی کنیستر
- ۸۴..... باز و بست مخزن کنیستر
- ۸۵..... قطعات موتور
- ۸۶..... باز کردن موتور
- ۹۵..... مشخصات میل لنگ
- ۹۶..... انتخاب یاقاقانهای ثابت
- ۱۰۳..... مراحل بستن موتور
- ۱۱۷..... سیستم خنک کننده
- ۱۱۸..... بلز و بست رادیاتور
- ۱۲۰..... باز و بست فن رادیاتور
- ۱۲۲..... تخلیه پر کردن هواگیری مدار سیستم خنک کننده
- ۱۲۸..... باز و بست فیلتر روغن
- ۱۳۱..... باز و بست پمپ بنزین
- ۱۳۴..... باز و بست فیلتر بنزین
- ۱۳۵..... باز و بست باک بنزین
- ۱۳۷..... باز و بست استارت
- ۱۳۹..... باز و بست دینام
- ۱۴۱..... باز و بست تسمه دینام
- ۱۴۲..... باز و بست کنترل یونیت الکترونیکی موتور

## مشخصات موتور

# دیجیتال خودرو

شرکت دیجیتال خودرو سامانه (مسئولیت محدود)

اولین سامانه دیجیتال تعمیرکاران خودرو در ایران



## معرفی موتور TU5JP4

ویژگیهای خاص این موتور عبارتند از :  
 ۴ سیلندر خطی ، دو میل بادامک (میل بادامک هوا ، میل بادامک دود) ، ۱۶ سوپاپ ، سیستم تزریق انژکتوری چند نقطه ای ساخت شرکت BOSCH ، دسته موتور سمت راست در وسط سرسیلندر قرار دارد .  
 با اصلاحات انجام شده بر روی مسیره های هوای ورودی و خروجی و همچنین کاهش وزن موتور ، موتور از عملکرد بهتری برخوردار شده است.

## اطلاعات موتور

بر روی پلاک موتور (1) که نزدیک فیلتر روغن نصب شده است ، اطلاعات مربوط به کد موتور ، شماره سفارش ساخت و ... ثبت شده است .

نوع موتور : (N6A) NFU

تعداد سیلندر : 4

حجم موتور :  $1587\text{cm}^3$

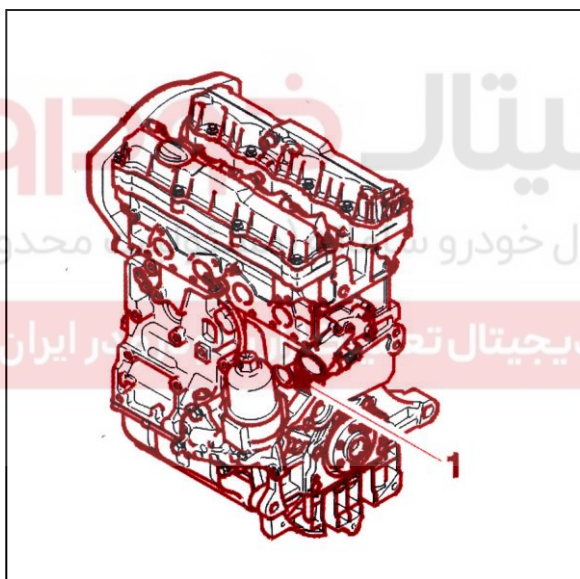
نسبت تراکم : (10.5/1)10.8/1

ماکزیم توان × دور موتور: 110(HP) × 6600RMP

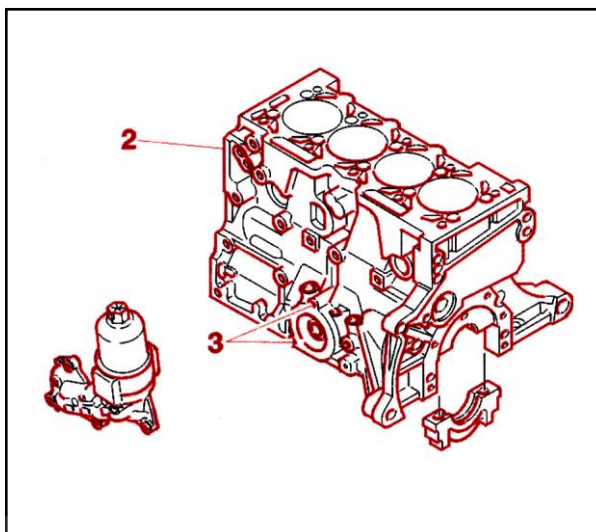
ماکزیم گشتاور × دور موتور: 14.5 da.Nm

سیستم سوخت رسانی :

چند نقطه ای BOSCH ME7.4.4



## مجموعه بلوک سیلندر



- بلوک سیلندر (2)
- محل اتصال مجموعه فیلتر روغن و پایه فیلتر روغن به بلوک سیلندر (3)
- بلوک سیلندر از جنس چدن است.
- پیچ تخلیه مایع سیستم خنک کننده جداره موتور در سمت منی فولد هوای ورودی نصب شده است .
- لوله گیج روغن توسط چسب به قسمت تحتانی موتور ، سمت کپی های ثابت ، متصل شده است . ما بین دو قسمت لوله گیج روغن ، از یک اورینگ استفاده شده است .
- فشنگی روغن بر روی پایه فیلتر روغن نصب شده است .
- محل قبلی فشنگی روغن روی کانال روغن مسدود شده است .

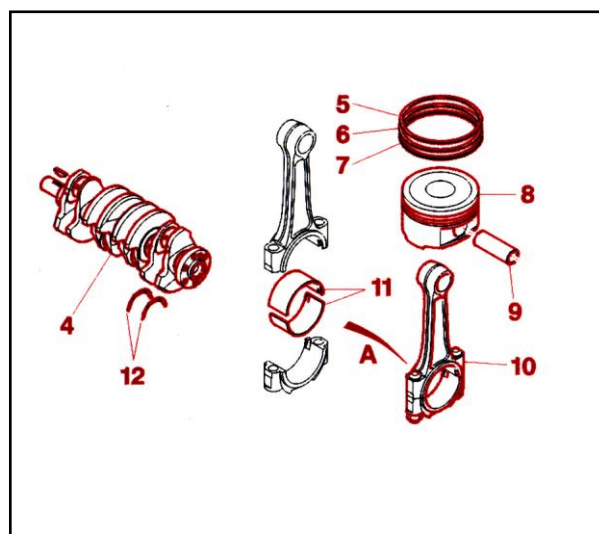
# دیجیتال خودرو

شرکت دیجیتال خودرو سامانه (مسئولیت محدود)

اولین سامانه دیجیتال تعمیرکاران خودرو در ایران



## میل لنگ و شاتون



- (4) میل لنگ
- (5) ضخامت رینگ کمپرس اول : 1.2mm
- (6) ضخامت رینگ دوم : 1.5mm
- (7) ضخامت رینگ روغنی : 2.5mm
- (8) پیستون
- (9) گژن پین ، توسط ابزار مخصوص ، درون شاتون جا زده می شود.
- (10) شاتون
- (11) قطعات یاتاقانهای متحرک ، بغل یاتاقانی ها و سوراخ روغن (A) در موتور TU5JP4 با موتور TU5J4 ، مشترک می باشند.

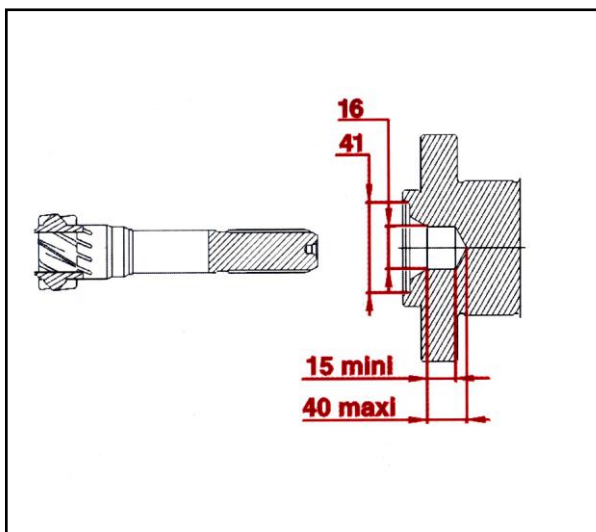
- تعداد پنج عدد یاتاقان ثابت و ۸ وزنه تعادل برای میل لنگ در نظر گرفته شده است .

- این موتور بوش ته میل لنگ ندارد ولی شافت ورودی گیربکس در داخل سوراخی که در مرکز میل لنگ قرار دارد تکیه داده شده است .

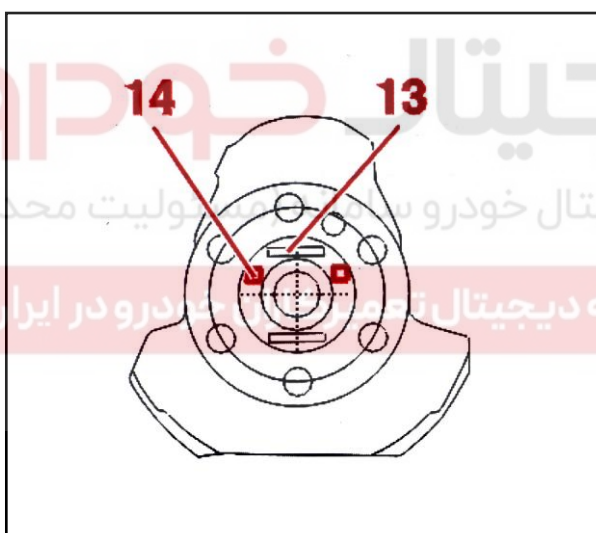
دیجیتال خودرو

شرکت دیجیتال خودرو سامانه (مسئولیت محدود)

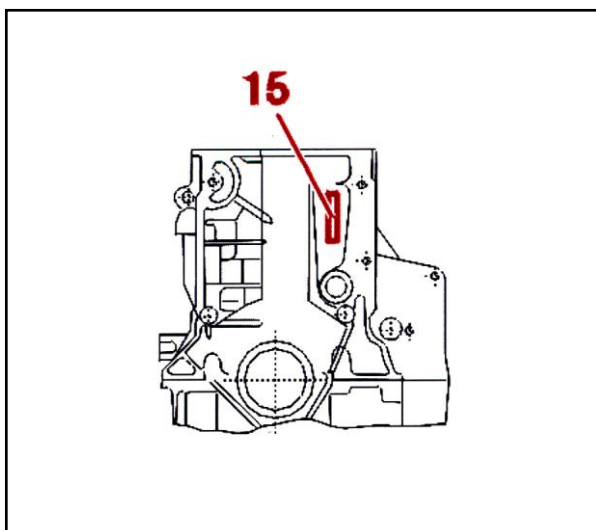
اولین سامانه دیجیتال تعمیرکاران خودرو در ایران



در تصویر روبرو ، مقادیر و اندازه های مربوط به سوراخ انتهایی میل لنگ ، دیده می شود . مقادیر فوق فقط برای میل لنگ موتور TU5JP4 معتبر است .



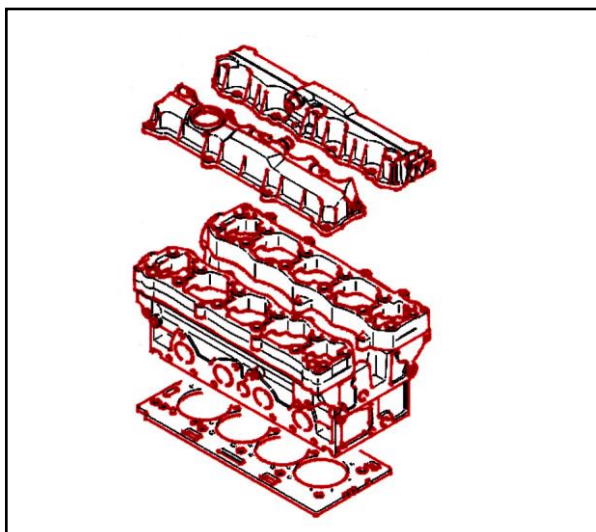
برای انتخاب یاتاقانها ، با استفاده از روش جدولی می بایست از بارکد حک شده بر روی میل لنگ (13) و یا از ضخامت یاتاقان متناسب با هر رنگ حک شده بر روی میل لنگ (14) استفاده نمود.



برای استفاده از روش جدولی ، می بایست از بارکد یا علائم حک شده بر روی بلوک سیلندر (15) نیز استفاده کنید .



## مجموعه سر سیلندر



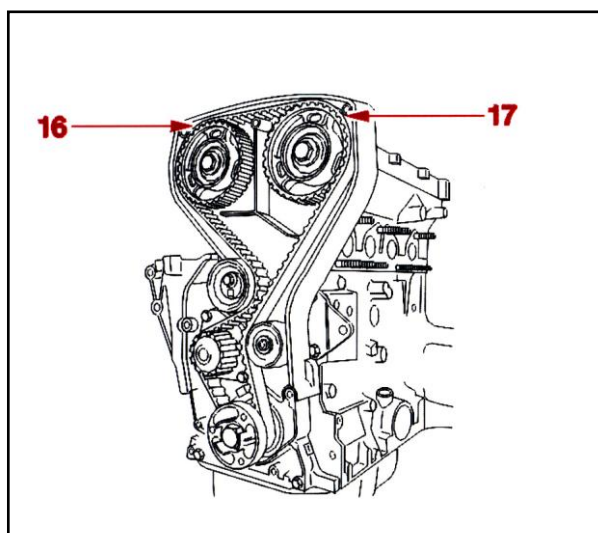
سر سیلندر از جنس آلیاژ آلومینیوم می باشد و قطری داخلی و خارجی نشیمنگاه واشر فنر سوپاپها در این موتور با موتور TU5JP4، متفاوت است. مقدار باز شدن سوپاپها در این موتور متغیر است. در موتور TU5JP4، از استکان تاپیتهای هیدرولیکی استفاده شده است. در هر دو موتور TU5J4 و TU5JP4، استکان تاپیتها، مشترک هستند. با افزایش دور موتور، فشار روغن افزایش می یابد. روغن موتور از طریق مجرای مخصوص در سر سیلندر به استکان تاپیتها منتقل می شود. این استکان تاپیتها مانند پیستونهای کوچکی عمل می کنند. با ورود روغن با فشار زیاد به درون این استکانی ها، زمانی که بادامک بر روی استکان تاپیتها فشار وارد می کند، مقدار بلز شدن سوپاپها، بیشتر از حالتی خواهد بود که فشار روغن کم است. واشرهای درب سوپاپ طوری ساخته شده اند که پس

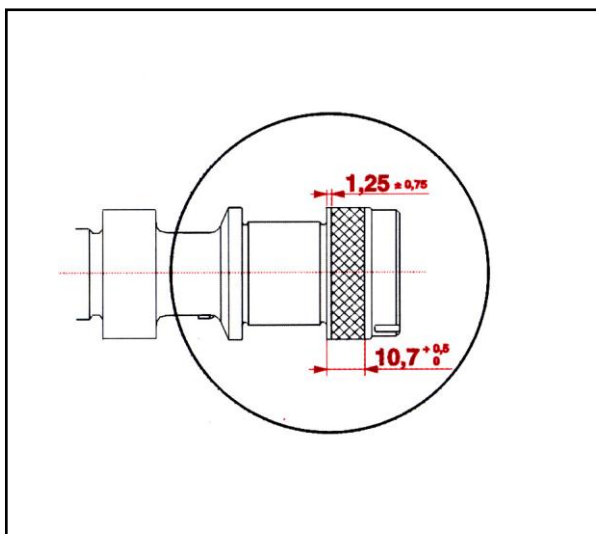
از باز نمودن درب سوپاپ، قابل تعویض هستند. دیجیتال خودرو سامانه (مسئولیت محدود)

اولین سامانه دیجیتال تعمیرکاران خودرو در ایران

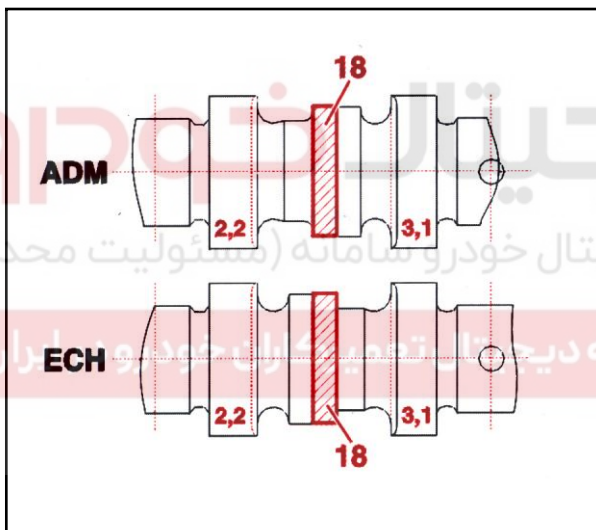
## نصب تسمه تایم

کشش تسمه تایم را با استفاده از تسمه سفت کن و ابزار مخصوص اندازه گیری کشش تسمه تایم SEEM105.5 تنظیم کنید.





میل بادامک هوا (16) و میل بادامک دود به چرخنده وصل می شوند .  
میل بادامکها در قسمت جلو دارای کاسه نمد می باشند



### مشخصات میل بادامک

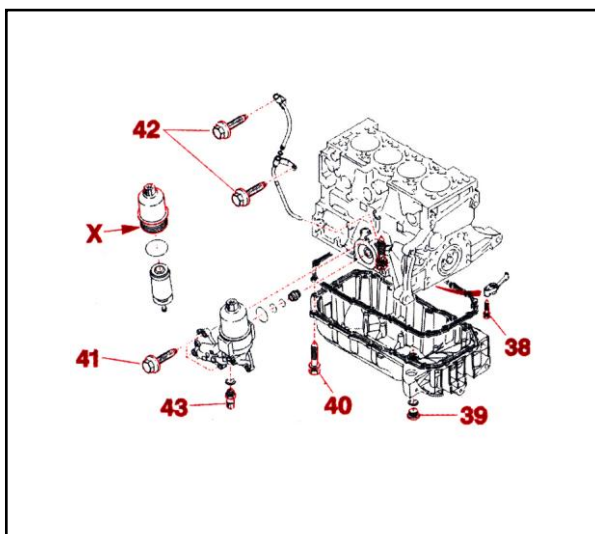
مشخصات میل بادامک ییکی در قسمت (18) حک شده است که عبارتند از :

- مشخصات بادامک از شماره ۱ تا ۶

- مشخصات گروه (A-B-C)

- روز و سال تولید (۲ رقم / ۳ رقم)

قاب دسته موتور TU5 طوری طراحی شده که برای باز کردن آن می بایست دسته موتور سمت راست باز گردد.



## روغنکاری

فیلتر روغن بر روی پایه ای نصب شده است . محل اتصال فیلتر به موتور در قسمت جلو ، سمت منیفولد اگزوز می باشد. برای محافظت فیلتر روغن ، از یک محافظ حرارتی استفاده شده است. تخلیه روغن موتور ، به دو روش ثقلی (معمولی) یا به وسیله مکش ، انجام می شود . لوله گیج روغن از دو قسمت پایینی لوله گیج روغن ، متصل می شود و با استفاده از ابزار مخصوص ، عمل تخلیه انجام می شود .

- ظرفیت روغن موتور با فیلتر : 3.25 liter

- ظرفیت روغن موتور بدون فیلتر : 3.0 liter

- مقدار روغن درون کارتل بین دو علامت Max و Min

گیج روغن : 1.5 liter

روغن موتور پیشنهادی برای موتور TU5JP4 با

اس تاندارد آلودگی Euro3 مطابق استاندارد

ACEAA3 ، روغن TOTAL QUARTZ 7000

APSJ می باشد .

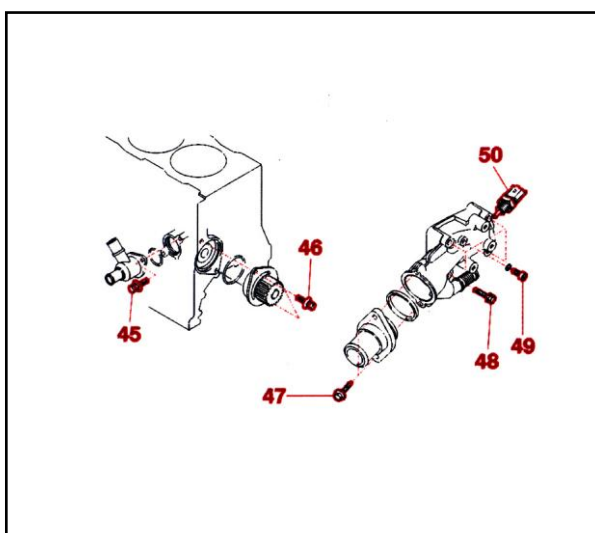
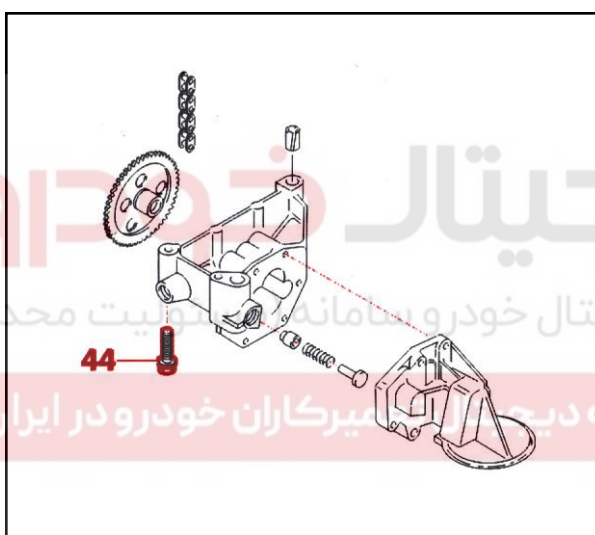
- فشار روغن در 1000 RPM : 1.5 bar

- فشار روغن در 2000 RPM : 3.0 bar

- فشار روغن در 4000 RPM : 4.0 bar

مقادیر فوق زمانی که موتور روشن و دمای روغن ۸۰

درجه سانتیگراد ، می باشد معتبر است .



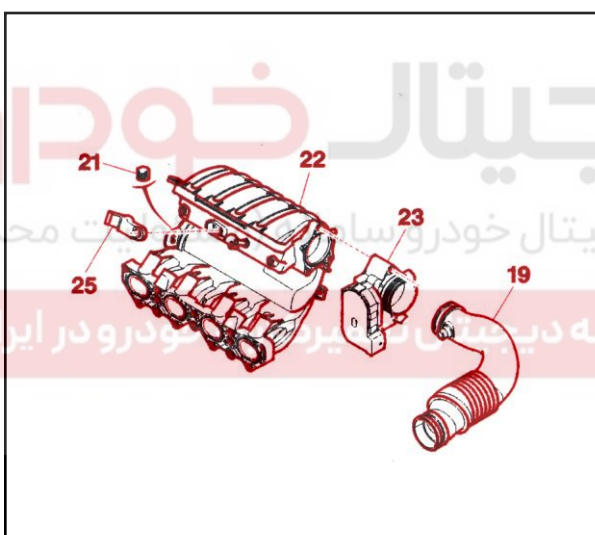
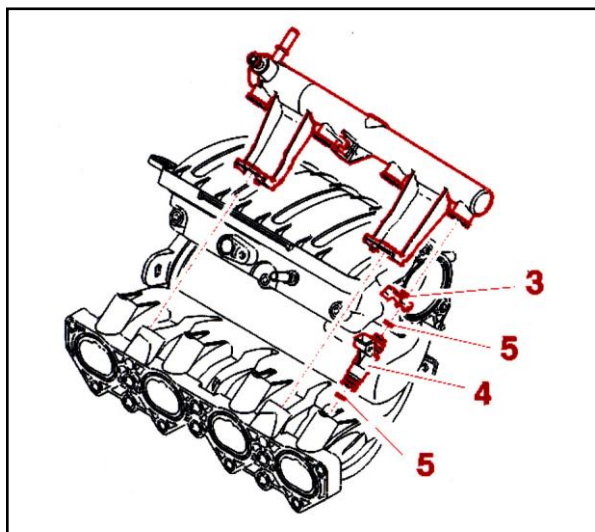
مدار تغذیه هوای ورودی

### سیستم هوای ورودی

قطعات تشکیل دهنده عبارتند از :

(20) گالری سوخت انژکتورها

(21) انژکتورها (۴ عدد)



(19) خرطومی هوای ورودی

(21) سوپاپ خروجی اضطراری سوخت درون گالری

سوخت

(22) منیفولد هوای ورودی

(23) دریچه گاز الکتریکی

(25) سنسور فشار منیفولد (MAP سنسور)

نکته : دور آرام موتور توسط دریچه گاز الکتریکی

تنظیم می شود.

**سیستم سوخت رسانی**

قطعات تشکیل دهنده سیستم سوخت رسانی

عبارتست از :

(26) گالری سوخت

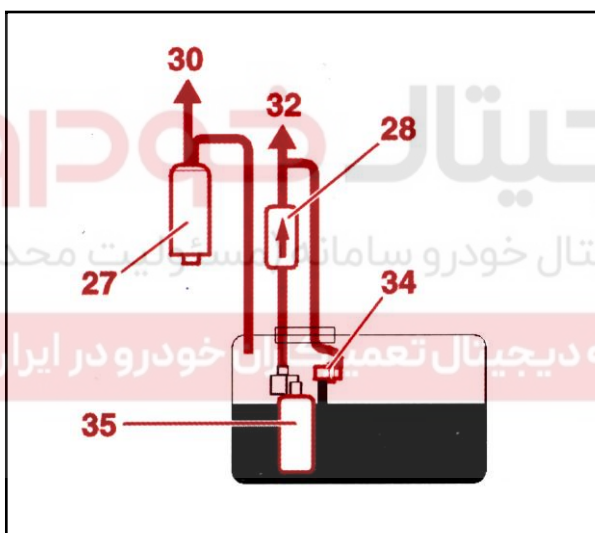
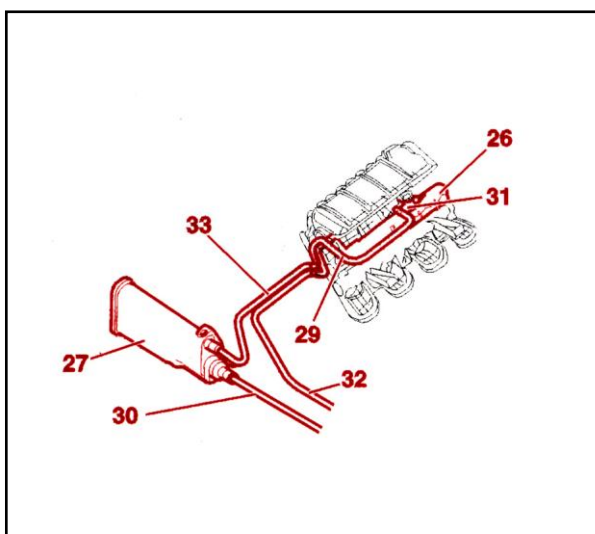
(27) کنیستر

(29) سوپاپ خروجی اضطراری سوخت درون گالری

(30) لوله های برگشت سوخت

(31) کانکتورهای انژکتورها

(32) لوله های رفت و برگشت بنزین



(27) کنیستر

(28) فیلتر سوخت

(30) لوله های برگشت سوخت

(34) رگولاتور فشار سوخت

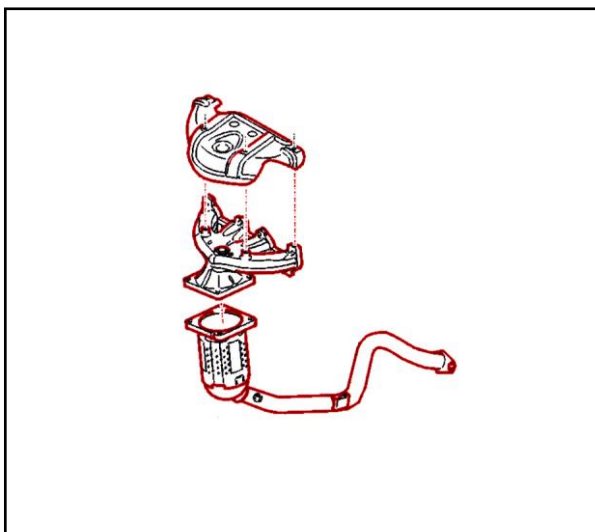
(35) پمپ بنزین غوطه ور درون باک

لوله های برگشت به ریل سوخت متصل نمی باشد، لذا بعد از کنیستر ، سوخت اضافی به باک بر می گردد.

رگولاتور سوخت (34) درون باک ، قرار دارد و فشار را در 3.5 bar تنظیم می کند .

**منیفولد اگزوز**

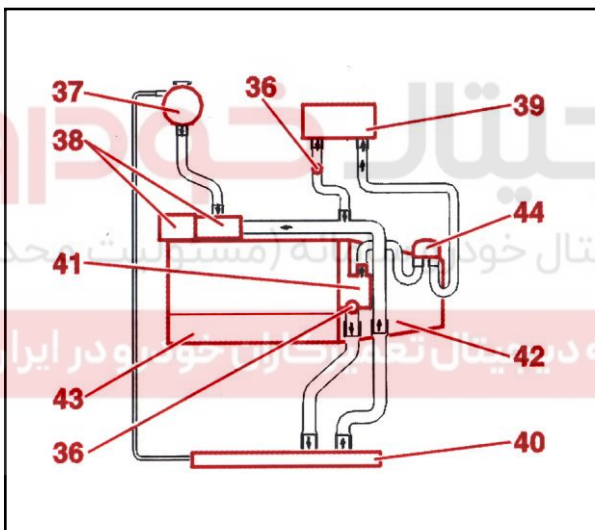
به منظور حفاظت از لوله های هیدرولیک فرمان ، بر روی منیفولد اگزوز ، محافظ حرارت گیر نصب شده است. کاتالیک کانورتور ، مستقیماً به زیر منیفولد اگزوز وصل شده است . برای حفاظت از فیلتر روغن نیز ، یک محافظ حرارت گیر دیگری نصب شده است.

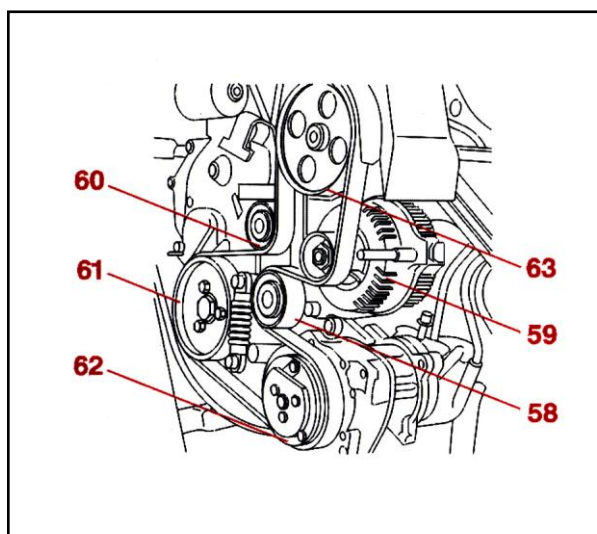
**سیستم خنک کننده**

قطعات تشکیل دهنده این سیستم عبارتست از :

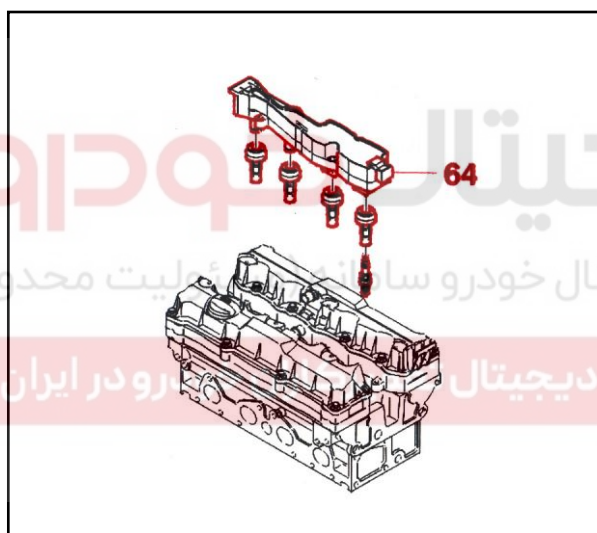
- (36) پیچ هواگیری
- (37) منبع انبساط مایع سیستم خنک کننده
- (38) واترپمپ
- (39) رادیاتور بخاری
- (40) رادیاتور
- (41) هوزینگ ترموستات
- (42) گیربکس
- (43) موتور
- (44) خنک کن روغن گیربکس اتوماتیک

دمای باز شدن ترموستات ، ۸۹ درجه و دمای روشن شدن چراغ اخطار ۱۱۸ درجه سانتیگراد است.





- تست دینام و لوازم جانبی  
 (58) تسمه سفت کن دینامیکی  
 (59) دینام  
 (60) هرزگرد  
 (61) پولی میل لنگ  
 (62) کمپرسور کولر  
 (63) پمپ هیدرولیک



### سیستم جرقه

ECU موتور از نوع SIEMENS می باشد.  
 تزریق سوخت (پاشش انژکتورها) و بر طبق ترتیب  
 احتراق است.  
 کوئل از نوع یک پارچه می باشد و مستقیماً به  
 سرسیلندر متصل است و بر روی شمع ها قرار دارد.

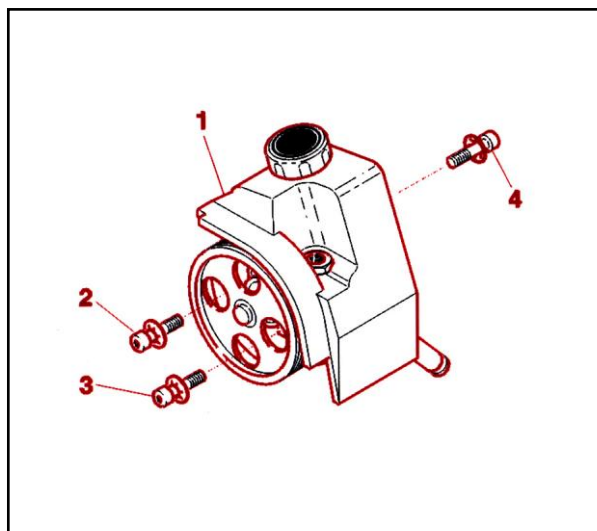
### نوع شمع

- 1- SAGEM EYQUEM RFN58LZ
- 2- BOSCH FR7ME

فیلتر شمع  $0.9\text{mm} \pm 0.05$

گشتاور سفت نمودن پیچهای کوئل ،  $2.8\text{da.Nm}$  است.

## گشاور پیچها



مشخصات تسمه دینام

HUTCHINSON سازنده :

1560SK547 تسمه شیاردار با شماره نوع :

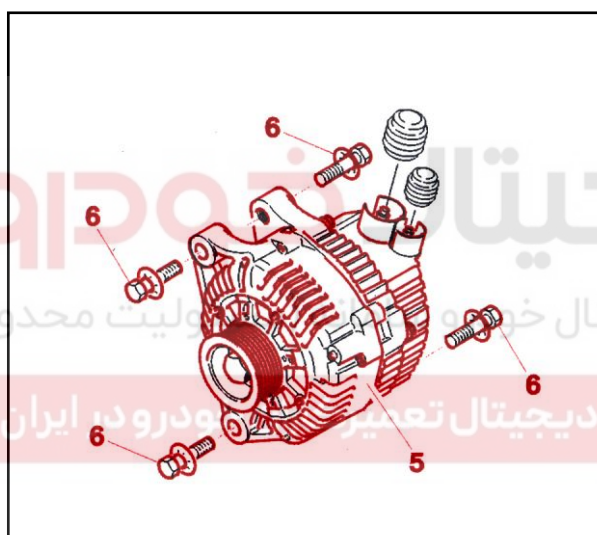
1560 4.0mm ± طول تسمه :

تعداد شیارها : ۶ عدد

پمپ هیدرولیک فرمان (1) :

پیچ های (2) و (3) به مقدار 2.5 da.N.M

پیچ (4) به مقدار 2.2da.N.M



(5) دینام

۴ عدد پیچ های (6) به مقدار 4.0 da.N.M

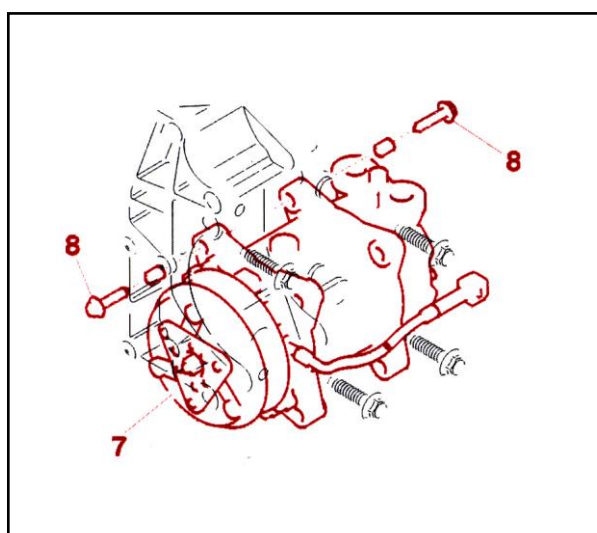
دینام استفاده شده در خودرو رانا کلاس ۸ و با

جریان ۸۰ آمپر ، متناسب با سیستم الکتریکی خودرو ،

می باشد .

شرکت دیجیتال خودرو (ولیت محدود)

اولین سامانه دیجیتال تعمیرات خودرو در ایران



کمپرسور کولر (7)

مدل : ساندن SD6V12

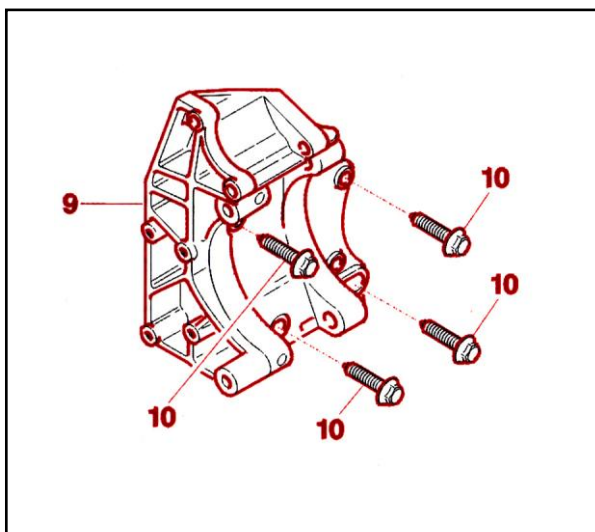
مقدار گاز کولر : 700 ± 20 gr

روغن کمپرسور : SP10

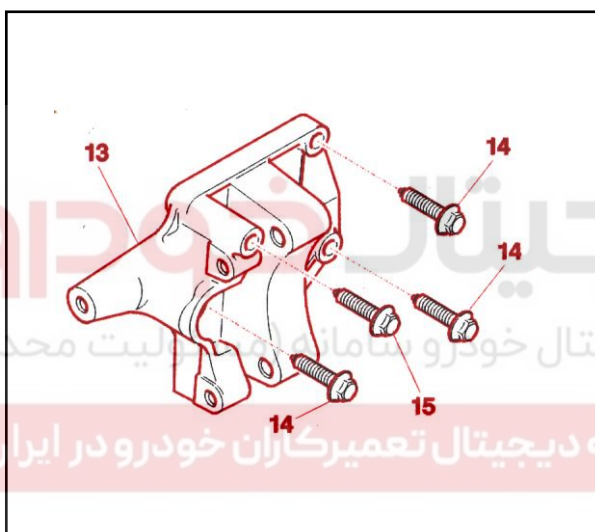
۴ عدد پیچ های (8) به مقدار 2.5 دکانیوتن متر

نوع گاز : R134a

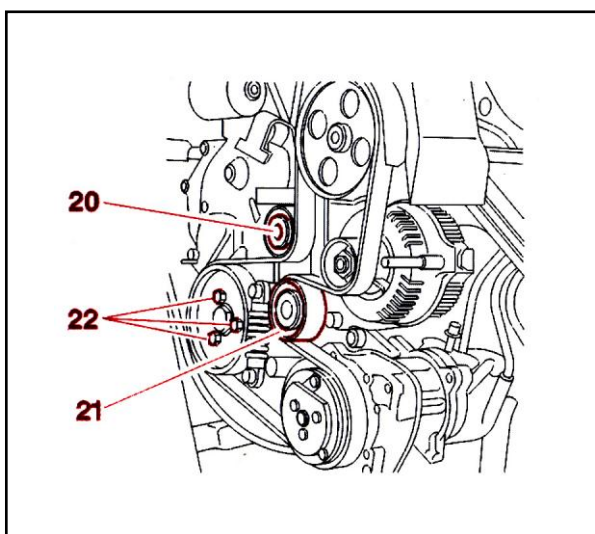




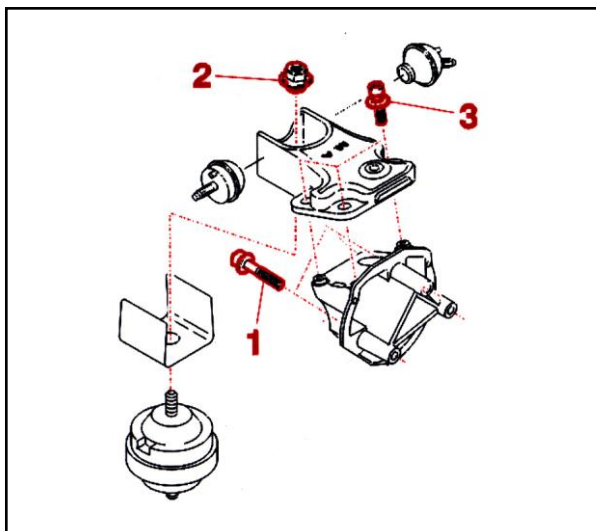
پایه نگهدارنده پمپ هیدرولیک و دینام (11)  
۴ عدد پیچ (12) به مقدار ۲/۵ دکانیوتن متر مجهز به  
کمپرسور کولر



پایه کمپرسور کولر  
پیچ های (14) و (15) را به مقدار ۲/۵ دکانیوتن متر  
سفت کنید .

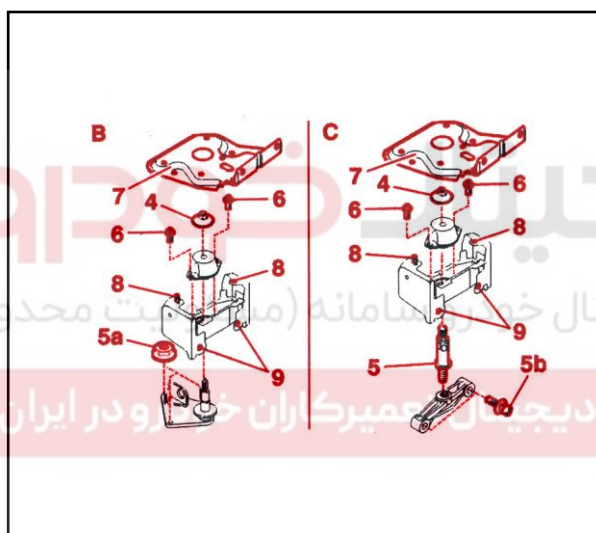


درمدهای که مجهز به کولر می باشند ، تسمه دینام از  
روی پولی دینام ، پمپ هیدرولیک ، کمپرسور کولر و  
پولی میل لنگ عبور می کند .  
پیچ تسمه سفت کن (20) را به مقدار ۴/۵ دکانیوتن  
متر سفت کنید .  
پیچ های هرزگرد (21) و پولی میل لنگ (22) به مقدار  
۲/۵ دکانیوتن متر ، محکم کنید .



### دسته موتور راست

- (1) پیچ (سرآلن) اتصال دسته موتور به سرسیلندر به مقدار ۴/۵ دکانیوتن متر
- (2) مهره نگهدارنده لاستیک ضربه گیر دسته موتور به مقدار ۴/۵ دکانیوتن متر
- (3) پیچ (سرآلن) اتصال دسته موتور به پایه رابط به مقدار ۶/۵ دکانیوتن متر



### دسته موتور چپ

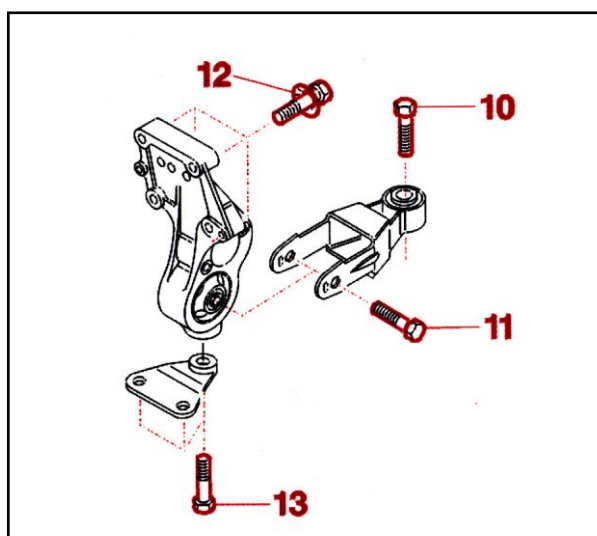
B: دسته موتور چپ برای خودرو دارای گیربکس معمولی

C: دسته موتور چپ برای خودرو دارای گیربکس اتوماتیک

- مهره نگهدارنده دسته موتور چپ (4) به مقدار ۶/۵ دکانیوتن متر
- پیچ دو سر رزوه (5) به مقدار ۵ دکانیوتن متر
- مهره نگهدارنده پایه دسته موتور روی گیربکس معمولی (5a) به مقدار ۲/۵ دکانیوتن متر
- پیچ نگهدارنده پایه دسته موتور روی گیربکس اتوماتیک (5b) به مقدار ۴/۵ دکانیوتن متر
- پیچهای نگهدارنده لاستیک ضربه گیر (6) به مقدار ۳ دکانیوتن متر
- پیچهای سینی زیر باتری (7) به مقدار ۲/۵ دکانیوتن متر
- پیچهای پایه وسطی دسته موتور چپ (8) به مقدار ۲/۵ دکانیوتن متر
- پیچهای پایه وسطی دسته موتور چپ به بدنه (9) به مقدار ۲/۵ دکانیوتن متر

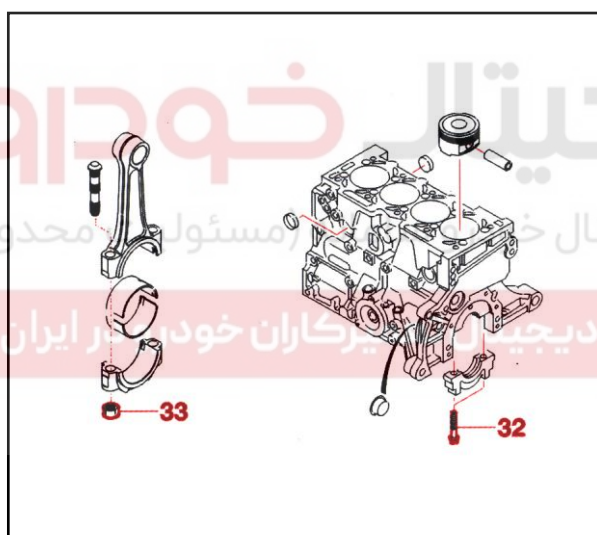
**دسته موتور پایین**

- پیچ نگهدارنده دو شاخه دسته موتور پایین (10) به مقدار ۴ دکانیوتن متر
- پیچ اتصال در شاخه دسته موتور به بوش پایه رابط (11) به مقدار ۵ دکانیوتن متر
- پیچ اتصال دسته موتور به موتور (12) به مقدار ۴/۵ دکانیوتن متر
- پیچ اتصال پایه پایینی دسته موتور پایین (13) به مقدار ۲ دکانیوتن متر

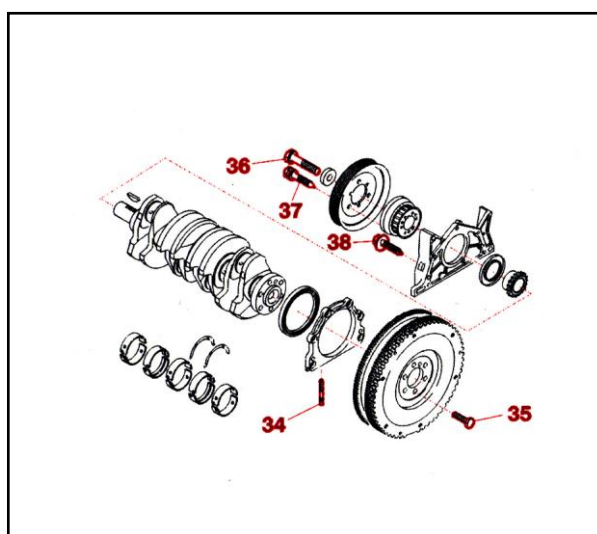


پیچهای کپه های ثابت و متحرک و میل لنگ :

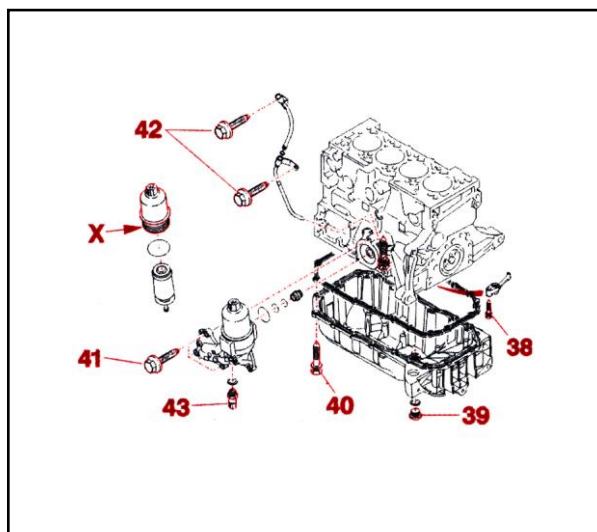
- پیچهای کپه های ثابت (32)
- مرحله اول به اندازه ۲ دکانیوتن متر
- مرحله دوم به اندازه ۴۹°
- مهره کپه های متحرک (33) به مقدار ۴ دکانیوتن متر



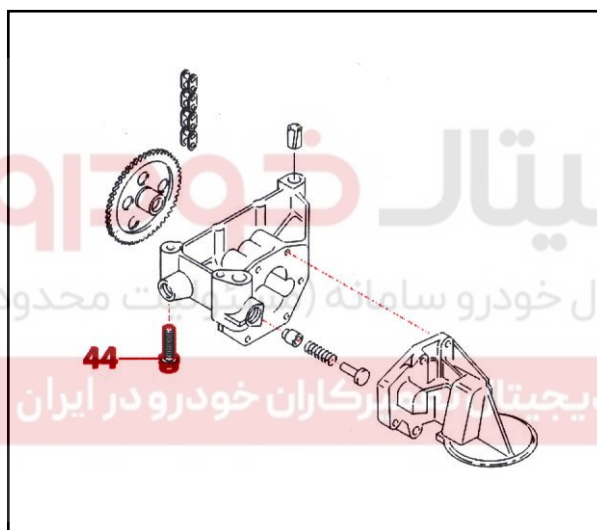
- پیچ دو سر رزوه پایه نگهدارنده کاسه نمد ته میل لنگ (34) به مقدار ۱ دکانیوتن متر
- پیچهای فلاپویل (35) به مقدار ۷ دکانیوتن متر
- پیچ چرخنده تایم سر میل لنگ (36)
- مرحله اول به مقدار ۴ دکانیوتن متر
- مرحله دوم به اندازه ۴۵°
- پیچ اتصال پولی سر میل لنگ به دنده تایم (37) به مقدار ۲/۵ دکانیوتن متر



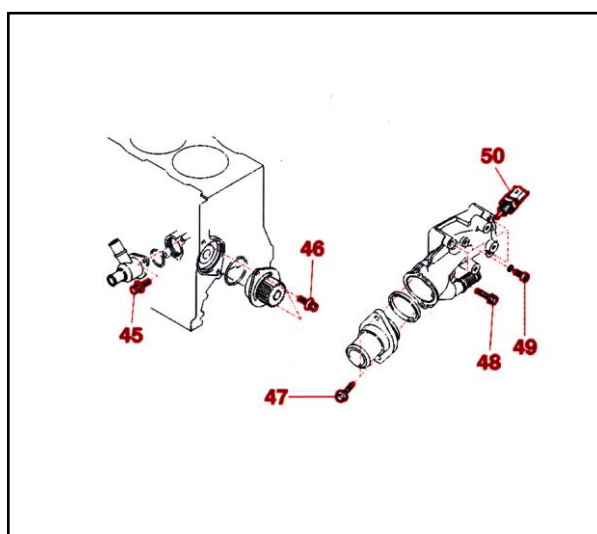
### سیستم روغنکاری



- پیچ نگهدارنده روغن پاشها پیستون (38) به مقدار ۱ دکانیوتن متر
- پیچ تخلیه روغن (39) به مقدار ۳ دکانیوتن متر
- پیچ و مهره های کارتر روغن (40) به مقدار ۰/۸ دکانیوتن متر
- پیچ پایه مجموعه فیلتر روغن (41) به مقدار ۱ دکانیوتن متر
- پیچ نگهدارنده لوله گچ روغن (42) به مقدار ۰/۸ دکانیوتن متر
- سنسور فشار روغن (43) به مقدار ۳/۵ دکانیوتن متر
- درپوش فیلتر روغن (X) به مقدار ۲/۵ دکانیوتن متر



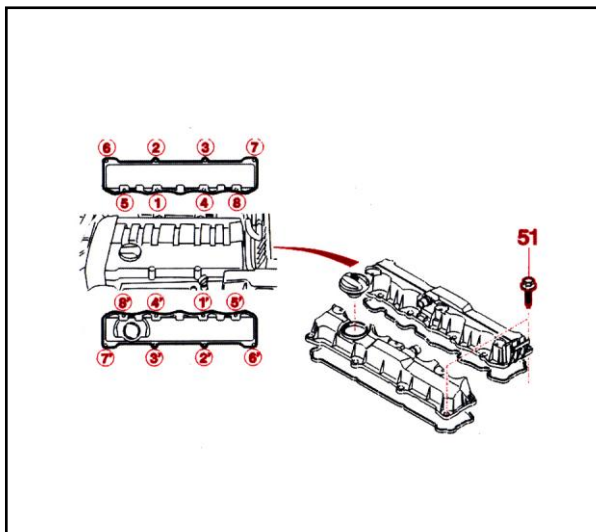
- پیچ نگهدارنده پمپ روغن (44) به مقدار ۰/۸ دکانیوتن متر



- ### سیستم خنک کننده موتور
- پیچ پایه سه راه ورودی آب (45) به مقدار ۱ دکانیوتن متر
  - پیچ واتر پمپ (46) به مقدار ۲ دکانیوتن متر
  - پیچ درپوش ترموستات (47) به مقدار ۱ دکانیوتن متر
  - پیچ پوسته ترموستات (48) به مقدار ۱ دکانیوتن متر
  - پیچ هواگیری (49) به مقدار ۰/۵ دکانیوتن متر
  - سنسور دمای آب (50) به مقدار ۲ دکانیوتن متر

## سرسیلندر :

- پیچهای قالبیاق سوپاپ (51) به مقدار ۰/۸ دکانیوتن متر



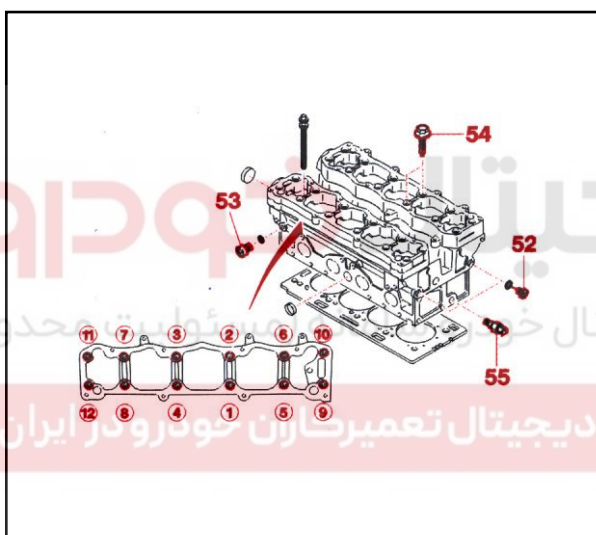
- پیچ کورکن (52) به مقدار ۱/۵ دکانیوتن متر

- پیچ کورکن (53) به مقدار ۱ دکانیوتن متر

- پیچهای سرسیلندر (54) که می بایست به صورت

مارپیچی بسته شود و به مقدار ۱ دکانیوتن متر

- میکروسوئیچ دمای آب (55) به مقدار ۱/۸ دکانیوتن متر



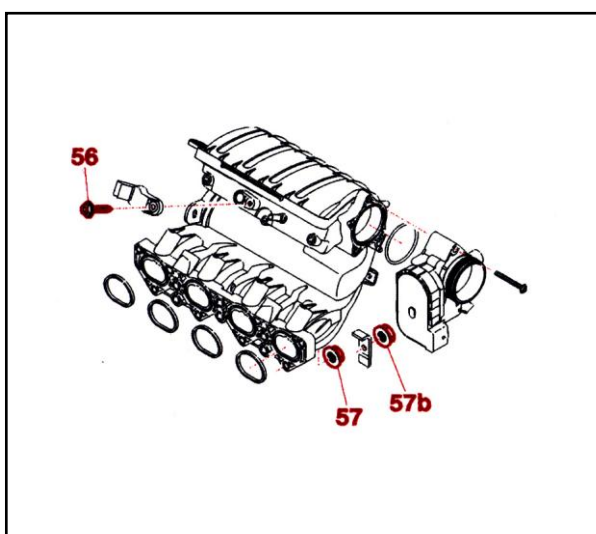
- پیچ سنسور فشار هوای ورودی (56) به مقدار ۰/۸ دکانیوتن متر

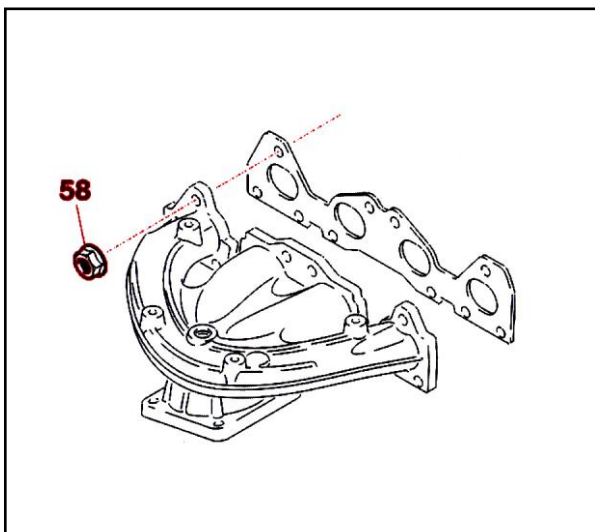
- مهره اتصال منیفولد هوای ورودی به سرسیلندر

(57) به مقدار ۱ دکانیوتن متر

- مهره اتصال منیفولد هوای ورودی به سرسیلندر

(57b) به مقدار ۲ دکانیوتن متر





- مهره اتصال اگزوز به سرسیلندر (58) به مقدار ۲

دکانیوتن متر

# دیجیتال خودرو

شرکت دیجیتال خودرو سامانه (مسئولیت محدود)

اولین سامانه دیجیتال تعمیرکاران خودرو در ایران



# باز و بست موتور

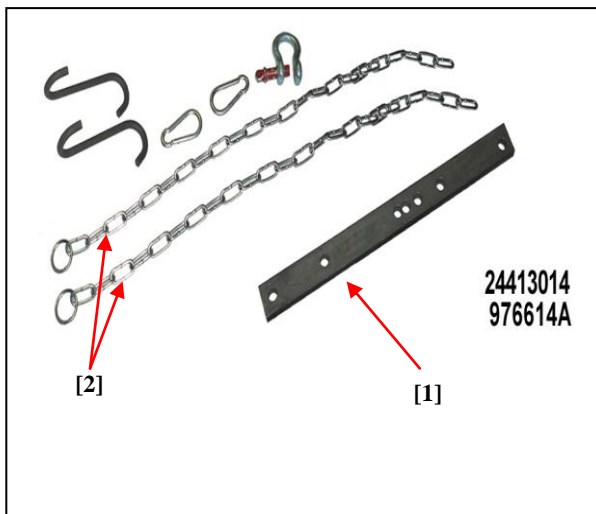
## دیجیتال خودرو

شرکت دیجیتال خودرو سامانه (مسئولیت محدود)

اولین سامانه دیجیتال تعمیرکاران خودرو در ایران



## باز و بست موتور و گیربکس از روی خودرو



ابزار مخصوص

ابزار جابجایی موتور: کد اختصاصی ۲۴۴۱۳۰۱۴

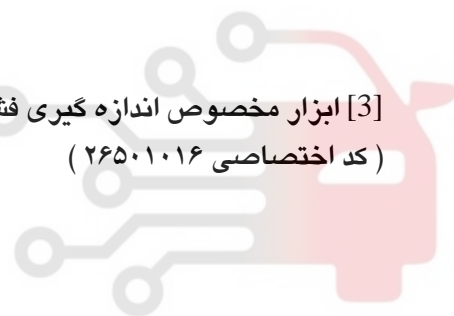
[1]: میله عرضی

[2]: زنجیرها

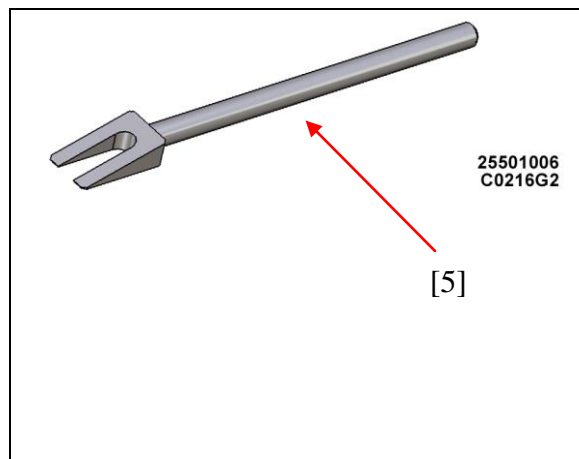


[3] ابزار مخصوص اندازه گیری فشار ریل سوخت

(کد اختصاصی ۲۶۵۰۱۰۱۶)



دیجیتال خودرو  
شرکت دیجیتال خودرو و سامانه (مسئولیت محدود)  
اولین سامانه دیجیتال تعمیرکاران خودرو در ایران



[5]: ابزار آزاد سازی اهرم کلاچ

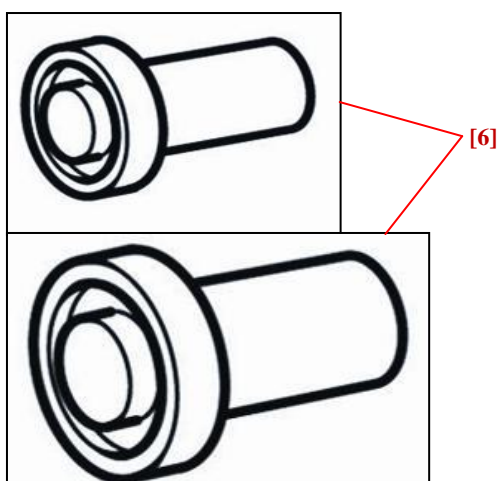
(کد اختصاصی ۲۵۵۰۱۰۰۶)



[6] جازن کاسه نمد پلوس راست (کد اختصاصی

۲۵۴۱۲۰۱۰) و پلوس چپ (کد اختصاصی ۲۵۴۱۲۰۱۱)

(جزء کیت با کد اختصاصی ۲۵۴۱۵۰۰۱)



توجه : مجموعه موتور و گیربکس از سمت بالا خارج می شوند .

ابتدا خودرو را توسط جک ، از زمین بلند کنید . اتصال

باتری را قطع کنید و قطعات ذیل را باز کنید :

- باتری و سینی زیر باتری

- مجموعه فیلتر هواکش و گلویی ورودی هوا

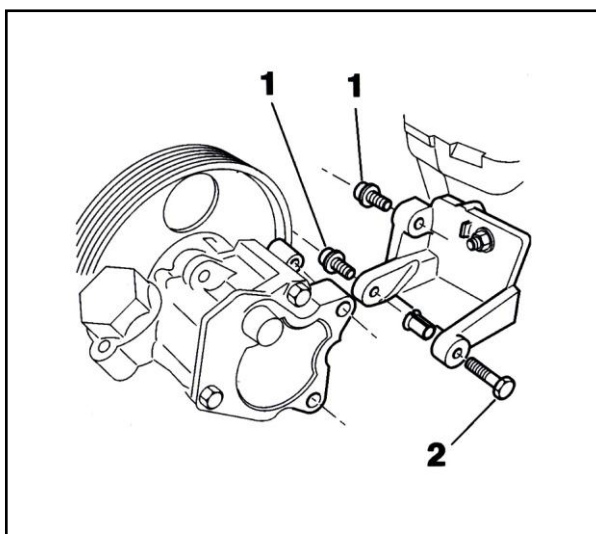
- مایع سیستم خنک کننده و روغن موتور و گیربکس را تخلیه کنید .

اتصالات لوله های بخاری به واترپمپ ، منبع انبساط ،

اتصال لوله های بالا و پایین رادیاتور را باز کنید .

پلوس ها را از محل خود خارج کنید .

تسمه دینام را از محل خود خارج کنید .



با باز نمودن پیچ های 1 و 2 پمپ هیدرولیک فرمان را بدون باز نمودن لوله های هیدرولیک از موتور جدا کنید .  
کمپرسور کولر را بدون جدا نمودن لوله های کولر ، از موتور جدا کنید .  
محافظ حرارت گیر دینام و پمپ هیدرولیک فرمان را باز کنید .

# دیجیتال خودرو

شرکت دیجیتال خودرو سامانه (مسئولیت محدود)

اولین سامانه دیجیتال تعمیرکاران خودرو در ایران



## اتصال کابل کلاچ به گیربکس

و اتصالات اهرم دسته دنده را با استفاده از ابزار مخصوص [5] (کداختصاصی ۲۵۵۰۱۰۰۶) برای گیربکس معمولی MA5، جدا کنید .  
در مورد گیربکس اتوماتیک AL4، اتصالات کابل گیربکس را از دسته سیم جدا کنید .  
برای کاهش فشار ریل سوخت، از ابزار مخصوص [3] (کداختصاصی ۲۶۵۰۱۰۱۶) استفاده نمایید . برای این کار، ابزار فوق را به انتهای ریل سوخت، متصل کنید و بنزین اضافی را درون یک ظرف دیگر، تخلیه نمایید . در هنگام اتصال ابزار مخصوص فوق به انتهای ریل سوخت، توجه داشته باشید که به دلیل فشار زیاد سوخت، بنزین به بیرون پاشیده می شود .

اتصال برقی سنسورها و قطعات زیر را از موتور و

گیربکس جدا کنید :

- اتصال استارت و دینام

- اتصال فشنگی روغن

- اتصال سنسور ضربه

- اتصال سنسور فشار منیفولد هوای ورودی (MAP)

سنسور)

- اتصال پتانسیومتر دریچه گاز

- اتصال انژکتورها

- اتصال کویل شمع ها

- اتصال بدنه گیربکس و موتور

- با جدا نمودن تسمه سفت کن دینامیکی (6) از تسمه

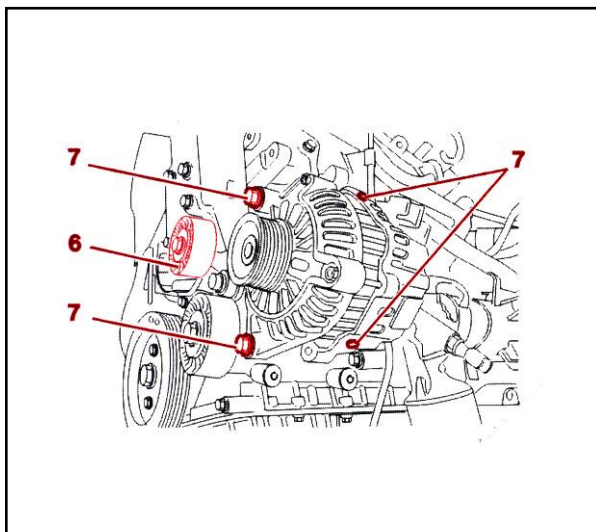
دینام، می توانید تسمه دینام را خارج نمایید .

دیجیتال خودرو

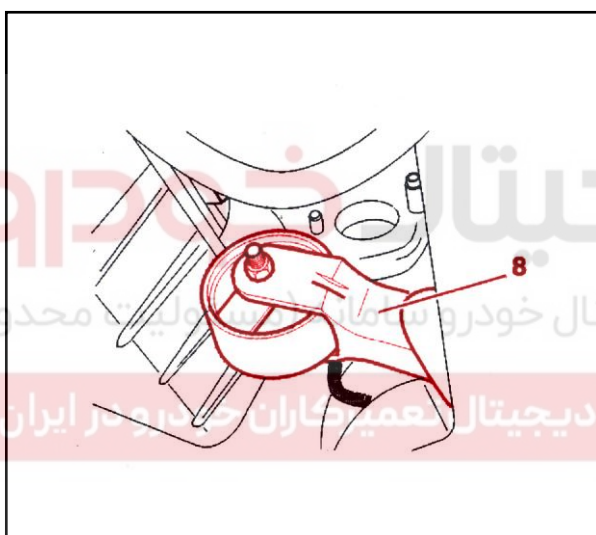
شرکت دیجیتال خودرو سامانه (مسئولیت محدود)

اولین سامانه دیجیتال تعمیرکاران خودرو در ایران

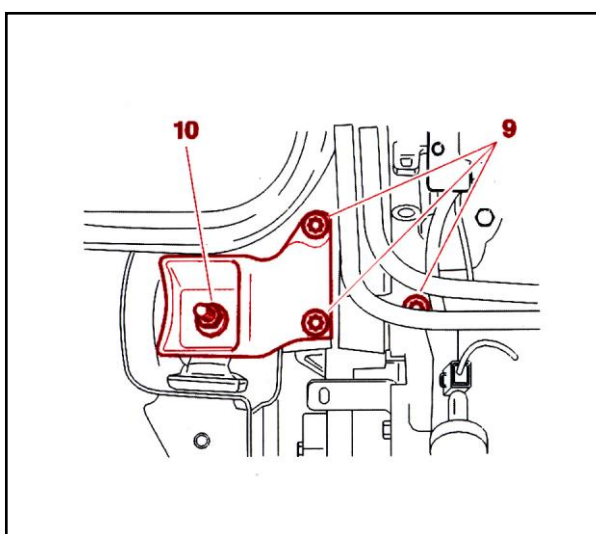
پیچ های اتصال دینام به موتور (7) را باز کنید و دینام را از موتور جدا نمایید .

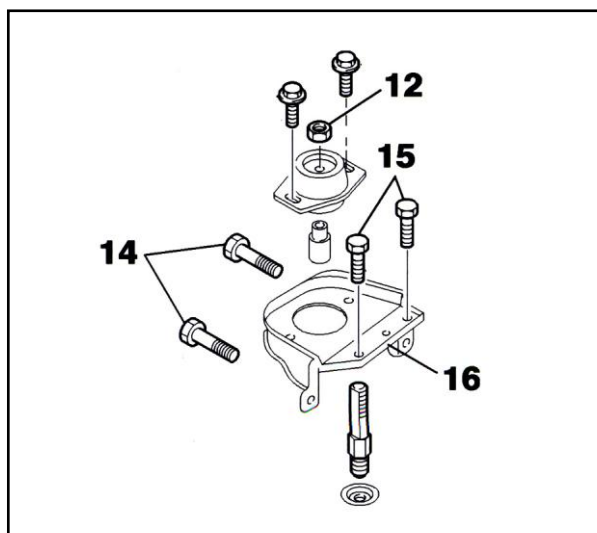


اتصال دسته موتور زیرین (8) به پایه نگهدارنده آن که متصل به رام زیر موتور است را آزاد کنید .



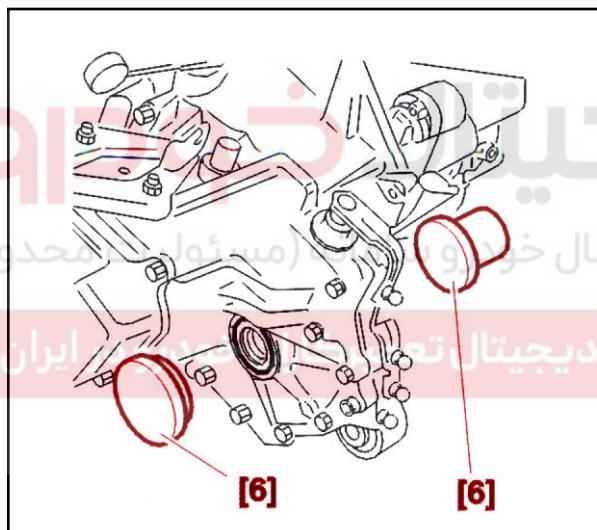
ابتدا ابزارهای [1] ، [2] (کداختصاصی ۲۴۴۱۳۰۱۴) را به محل مخصوص بر روی موتور ، متصل کنید و توسط یک جرثقیل موتور را از بالا ، نگه دارید . سپس با باز نمودن پیچ های (9) و (10) دسته موتور سمت راست (سمت گیربکس) که به بدنه متصل می کنند ، را آزاد کنید .



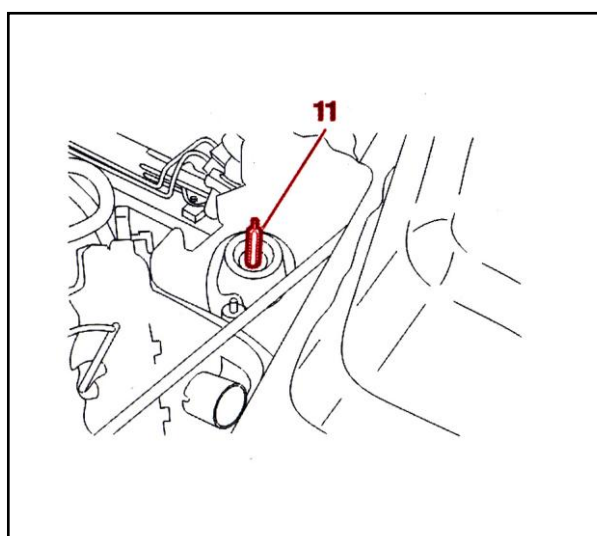


برای باز نمودن دسته موتور سمت چپ قطعات زیر را باز کنید :

مهره اتصال دسته موتور به پایه نگهدارنده (12) پیچ های (14)، (15) و (16) پیچ های اتصال پایه نگهدارنده به بدنه . پس از باز نمودن قطعات فوق ، مجموعه موتور و گیربکس را از سمت بالا خارج کنید .



نصب مجموعه موتور و گیربکس بر روی خودرو نکته مهم : همواره از مهره های قفلی نو استفاده کنید. ابتدا کاسه نمدهای گیربکس را ، گریس کاری نمایید و با استفاده از ابزارهای مخصوص کاسه نمد جازن راست/چپ [6] (جزء کیت با کد اختصاصی ۲۵۴۱۵۰۰۱ راست/چپ) ، کاسه نمدهای راست و چپ را بر روی گیربکس نصب کنید .

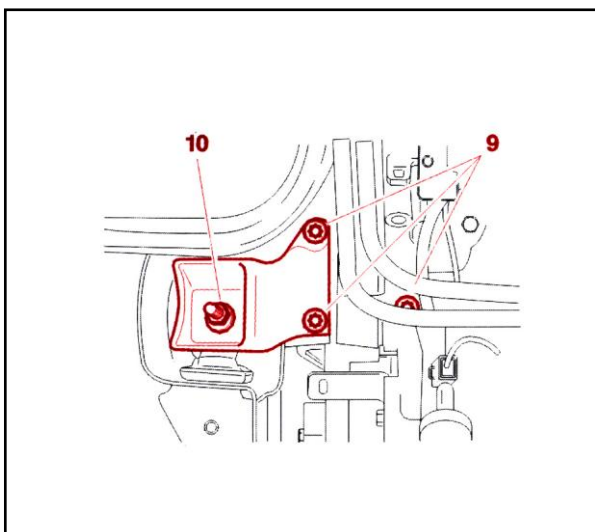


ابتدا پیچ دو سر رزوه متصل کننده گیربکس به دسته موتور سمت چپ را به چسب SPAGRAH آغشته کنید و بر روی گیربکس ، نصب کنید .

## گشتاور پیچ ها :

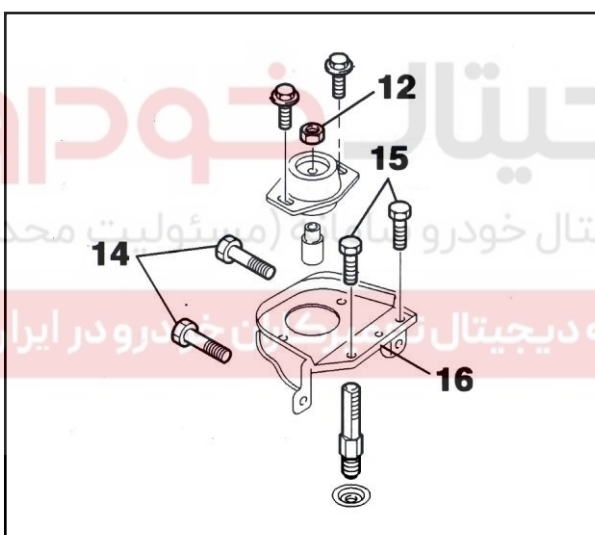
مهره اتصال دسته موتور سمت راست به گیربکس

- (10) را به میزان  $4/5$  دکانیوتن متر سفت کنید . پیچ های اتصال دسته موتور به بدنه (9) را به میزان  $6/0$  دکانیوتن متر سفت کنید .



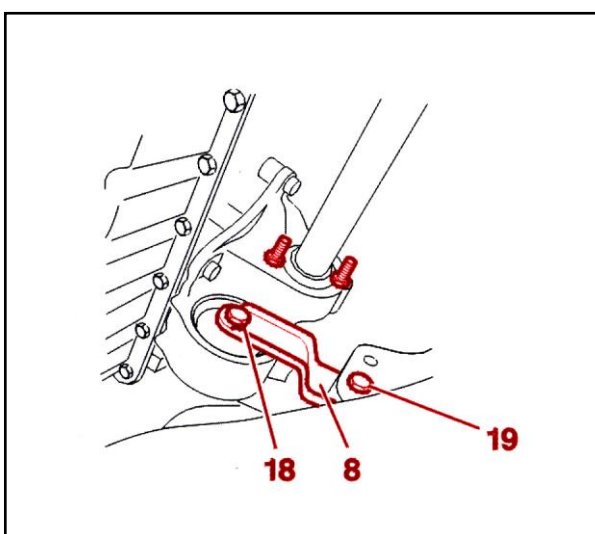
برای نصب پایه دسته موتور سمت چپ (16) به بدنه ،

- پیچ های (14) را به میزان  $2/7$  دکانیوتن متر و پیچ های (15) را به میزان  $3/0$  دکانیوتن متر سفت کنید . مهره اتصال دسته موتور به پایه (12) را به میزان  $6/5$  دکانیوتن متر محکم کنید .



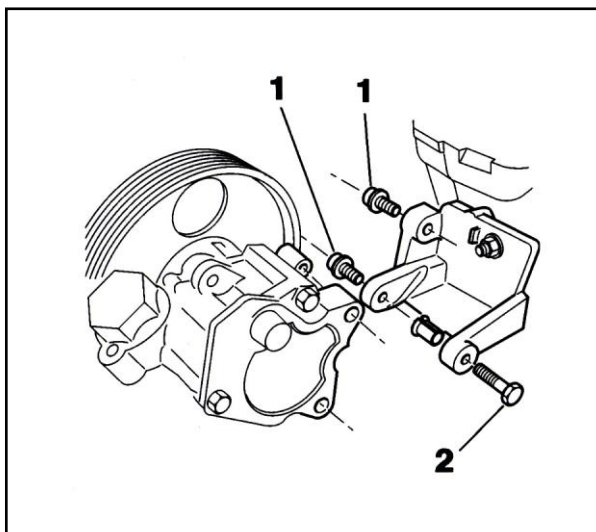
برای نصب پایه (دسته موتور زیرین (8) به بدنه پیچ

- (19) را به میزان  $8/5$  دکانیوتن متر ، محکم کنید . پیچ اتصال دسته موتور زیرین به پایه دسته موتور (18) را به میزان  $4/5$  دکانیوتن متر محکم کنید .



برای نصب پمپ هیدرولیک فرمان ، پیچ های (1) را به میزان ۲/۵ دکانیوتن متر و پیچ (2) را به میزان ۲/۲ دکانیوتن متر محکم کنید .

برای نصب دینام ، پیچ های دینام را به میزان ۴/۰ دکانیوتن متر محکم کنید .



تسمه دینام را نصب کنید و پیچ تسمه سفت کن را به میزان ۳/۵ دکانیوتن متر محکم کنید .

پلوس ها را در محل خود ، نصب کنید و روغن گیربکس و روغن موتور را به میزان مجاز سرریز نمایید.

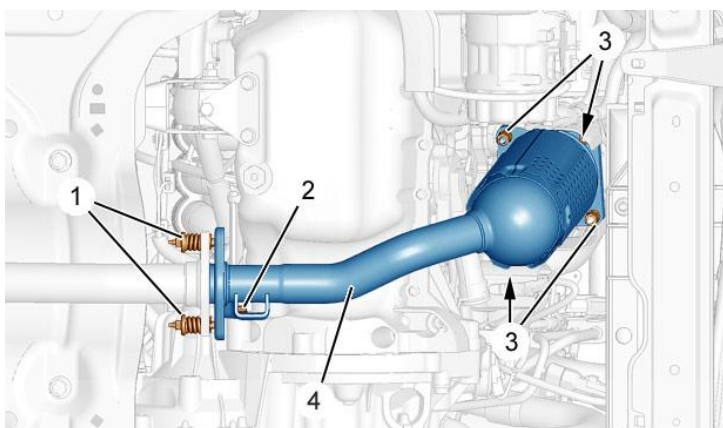
مهره سرپلوس را به میزان ۳۲/۵ دکانیوتن متر و پیچ های چرخ را به مقدار ۸/۵ دکانیوتن ، محکم کنید .

ECU های موتور و گیربکس را توسط دستگاه عیب یاب **ایکودیگ** ، تجدید حافظه نمایید . مایع سیستم خنک کننده را به میزان مجاز ، درون سیستم ، اضافه کنید و هواگیری نمایید.

## باز و بست قطعات سیستم اگزوز ۱. باز و بست کاتالیزور ( کاتالیست)

### ۱.۲- روش جدا کردن

خودرو را روی جک قرار داده و بالا ببرید .

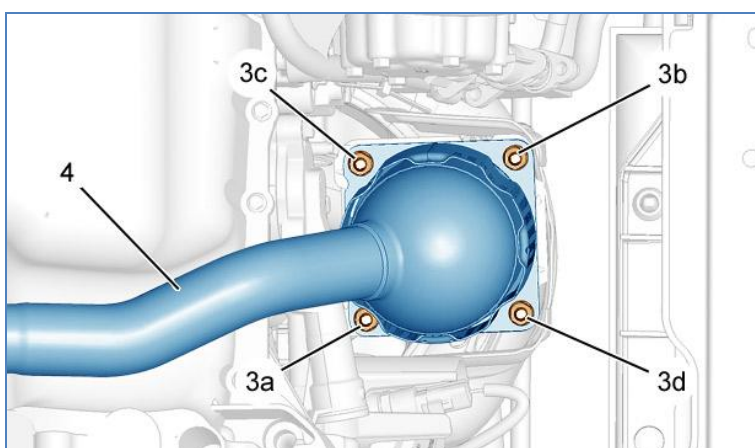


به ترتیب قطعات زیر را جدا کنید ( مطابق شکل ) :

- سینی زیر موتور
- اتصالات نگهدارنده لوله اگزوز (۱)
- پیچهای (۲)
- چهار مهره نگهدارنده کاتالیزور (۳)
- کاتالیزور (۴)

### ۲.۲- نصب مجدد:

**هشدار:** پس از باز کردن کاتالیزور ، باید واشر اگزوز ، بین کاتالیزور(۴) و منیفولد اگزوز را تعویض نمایید .



کاتالیزور (۴) را با واشر اگزوز نو در جای خود ببندید .  
قطعات زیر را مجدداً در جای خود ببندید :



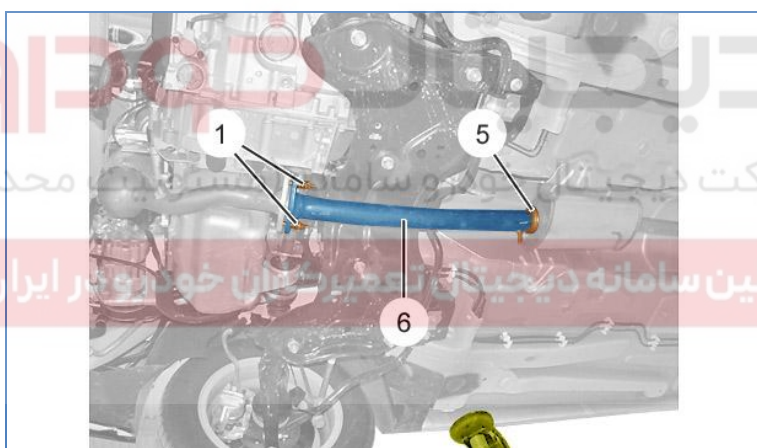
- مهره (3a)
- مهره (3b)
- مهره (3c)
- مهره (3d)
- پیچ ها (۲) را
- مهره های (۳) را (مطابق شکل)
- اتصالات نگهدارنده لوله اگزوز (۱)

سینی زیر موتور را نصب نموده و خودرو را از روی جک پایین بیاورید .

### باز و بست لوله اگزوز جلوئی :

#### ۱.۳- روش جدا کردن

خودرو را روی جک قرار داده و بالا ببرید.



به ترتیب از روی خودرو جدا کنید :

- سینی زیر موتور
- مهره نگهدارنده بست اتصال لوله اگزوز جلویی به مخزن را باز کنید .
- با استفاده از ابزار عمومی خار دهنه بست (۵) را باز کرده و بست را از جای خود خارج نمایید .
- اتصالات نگهدارنده لوله اگزوز را
- لوله اگزوز جلوئی (۶) را

#### ۲.۳- نصب مجدد:

توجه ۱ : پس از هر بار باز و بست ، باید بست فلزی (۵) با بست نو تعویض شوند .

- لوله اگزوز جلوئی (۶) را ببندید .
- اتصالات نگهدارنده لوله اگزوز (۱) را ببندید .

- بست (۵) را با بست نو تعویض نموده و جا بزنید سپس مهره بست را ببندید .

از بسته شدن درست اتصالات اطمینان حاصل کنید .

سینی زیر موتور را در جای خود بسته و خودرو را از روی جک پایین بیاورید .

## باز و بست لوله انتهایی اگزوز

### ۱.۴- روش جدا کردن

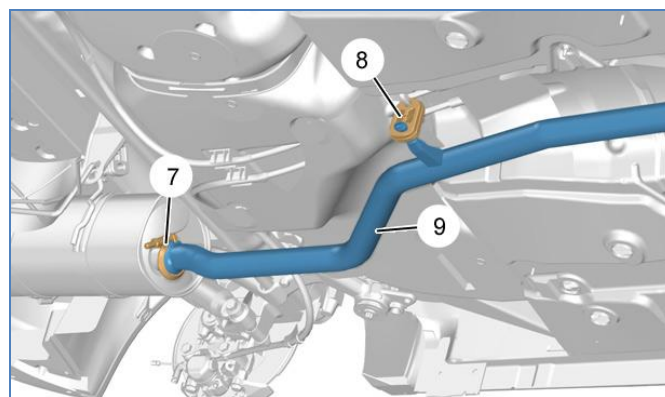
خودرو را روی جک بالا برید .



شرکت دیجیتال خودرو سامانه (مسئولیت محدود)

امان سامانه درجیتال تعمیرکاران خودرو در ایران

- با استفاده از ابزار عمومی دهنه بست (۵) را باز کرده و بست را از جای خود خارج نمایید .



به ترتیب قطعات زیر را از روی خودرو جدا کنید :

- با استفاده از ابزار عمومی دهنه بست (۷) را باز کرده و بست را از جای خود خارج نمایید .
- بست لاستیکی نگهدارنده اگزوز (۸) را باز کنید
- لوله انتهایی اگزوز ( زیر بدنه ) (۹) را به سمت عقب کشیده و باز کنید .

**۲.۴- نصب مجدد:**

**توجه ۱:** پس از هر بار باز و بست، باید بست های فلزی (۵) و (۷) با بست نو تعویض شوند.

**توجه ۲:** وضعیت ظاهری بست لاستیکی اگزوز (۸) را کنترل نموده و در صورت نیاز آنرا تعویض نمایید.

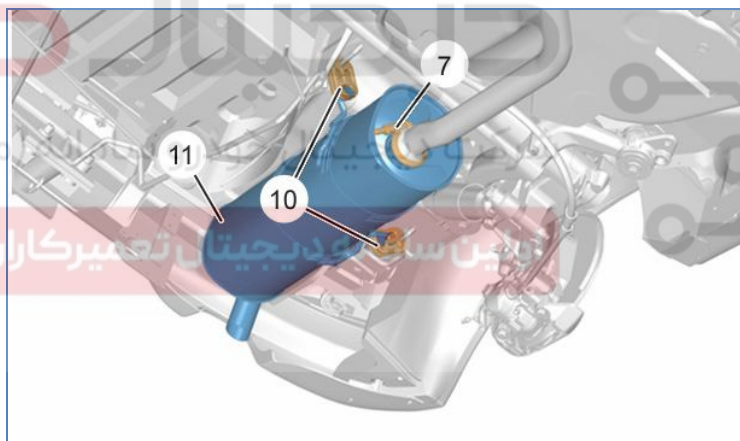
به ترتیب ببندید :

- لوله انتهایی اگزوز ( زیر بدنه ) (۹)
- بست لاستیکی اگزوز (۸)
- بست های (۷) و (۵) را ببندید.

وضعیت اتصالات را بررسی نموده سپس خودرو را از روی جک پایین بیاورید .

**باز و بست منبع اگزوز قسمت انتهایی****۱.۵- روش جدا کردن**

خودرو را روی جک بالا ببرید .



- بست (۷) را جدا کنید .
- بستهای نگهدارنده اگزوز (۱۰) را جدا کنید .
- منبع انتهایی اگزوز (۱۱) را جدا کنید .

**توجه ۱:** پس از هر بار باز و بست، باید بست فلزی (۷) با بست نو تعویض شوند.

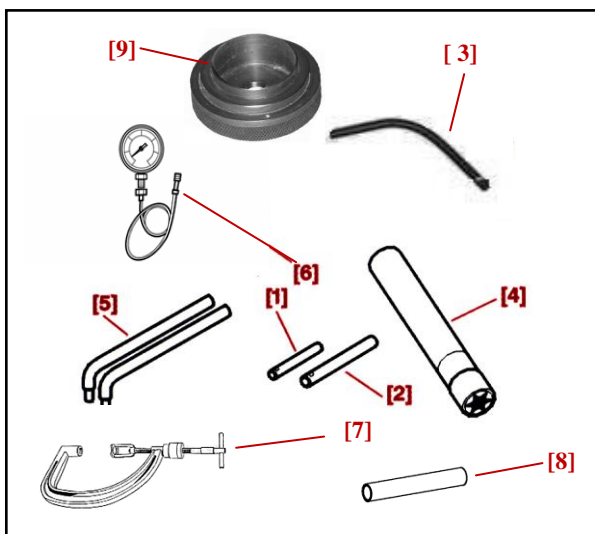
**توجه ۲:** وضعیت ظاهری بست نگهدارنده اگزوز (۱۰) را کنترل نموده و در صورت نیاز آنرا تعویض نمایید .

- منبع انتهایی اگزوز (۱۱) را ببندید.
- بستهای نگهدارنده اگزوز (۱۰) را ببندید .
- بست (۷) را ببندید.

وضعیت اتصالات را بررسی نموده سپس خودرو را از روی جک پایین بیاورید

## باز و بست سرسیلندر

ابزار مخصوص



[1]: پین تنظیم تایم میل سوپاپ هوا

(کداختصاصی ۲۴۴۰۱۰۱۱)

[2]: پین تنظیم تایم میل سوپاپ دود

(کداختصاصی ۲۴۴۰۱۰۱۱)

[3]: پین تائم فلاپیول یا میل لنگ

(جزء کیت ابزار با کد اختصاصی ۲۴۴۱۱۰۰۷)

[4]: بکس پیچ سرسیلندر

(کداختصاصی ۲۴۴۰۸۰۰۶)

[5]: ابزار جابجایی سرسیلندر

(کداختصاصی ۲۴۴۰۸۰۰۸)

[6]: ابزار کاهش فشار سوخت ریل سوخت

(کداختصاصی ۲۶۵۰۱۰۱۶)

[7]: سوپاپ کش موتور

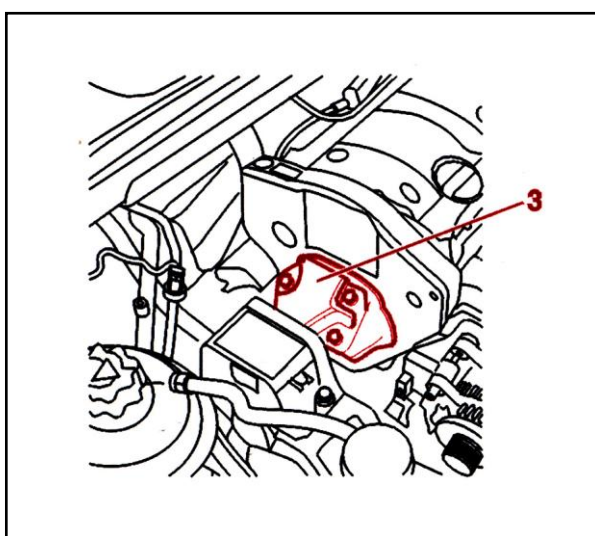
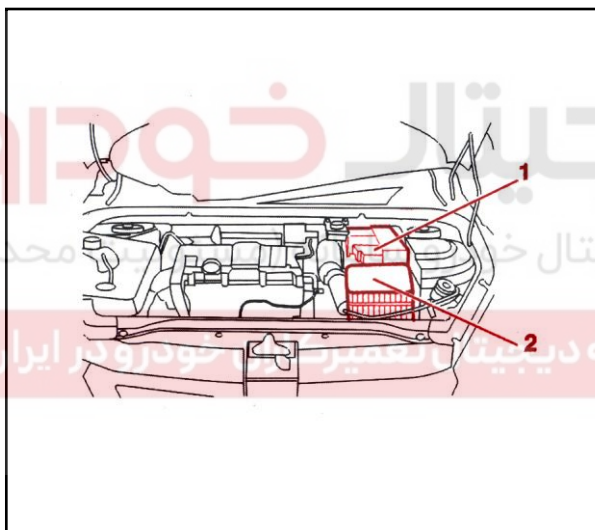
(کد اختصاصی ۲۴۴۱۶۰۱۳)

[8]: جازن لاستیک ساق سوپاپ

(کد اختصاصی ۲۴۴۱۶۰۲۰)

[9]: جازن کاسه نمد میل سوپاپ

(ابزار با کد اختصاصی ۲۴۴۱۵۰۱۱)



باز نمودن سرسیلندر

درپوش باتری (1) را باز کنید.

مجموعه هواکش و لوله ها (2) را باز کنید.

اتصال باتری را قطع کنید و مایع سیستم خنک کننده

را تخلیه کنید.

تسمه دینام را باز کنید و پولی میل لنگ را از میل لنگ

جدا کنید.

ابتدا موتور را از زیر توسط یک جک، ثابت نگه دارید،

سپس قطعات زیر را به ترتیب باز کنید:

- قاب بالایی تسمه تایم

- قاب پایینی تسمه تایم

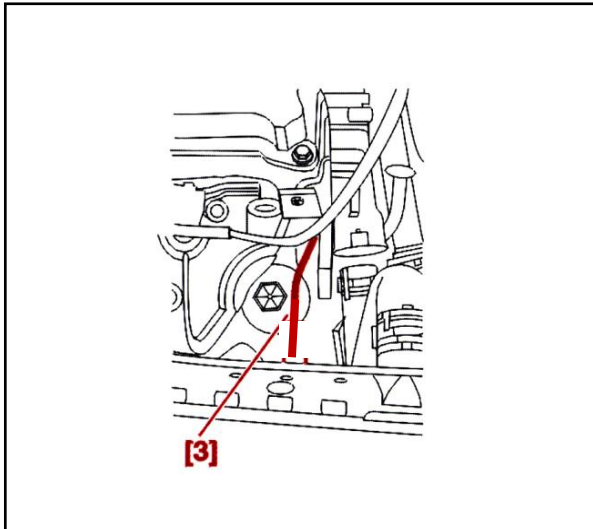
- قسمت بالایی لوله گیج روغن موتور

- کاتالیک کانورتور اگزوز

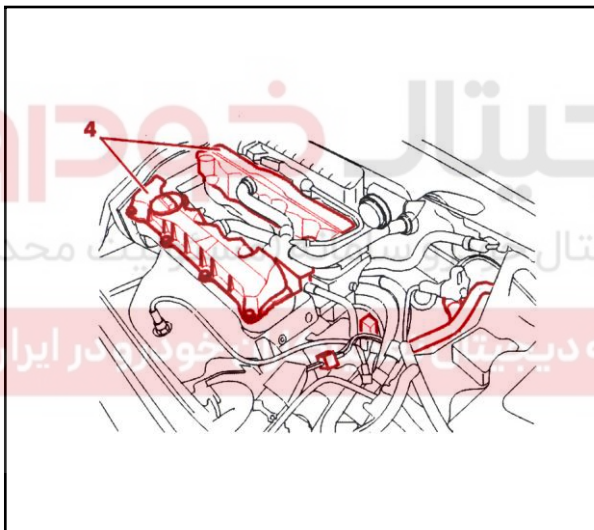
پیچ های نگهدارنده پمپ هیدرولیک فرمان را باز کنید

و پمپ هیدرولیک فرمان را بدون قطع نمودن مدار

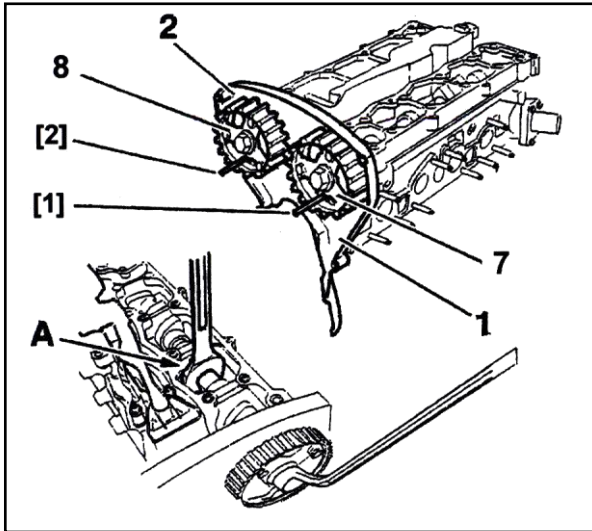
هیدرولیک از موتور جدا کنید.



میل لنگ را با استفاده از ابزار مخصوص تایم میل لنگ [3] که در محل خود بر روی فلاپویل ، نصب می شوند، تنظیم کنید . سپس ابزار مخصوص [3] (جزء کیت ابزار با کد اختصاصی ۲۴۴۱۱۰۰۷) را خارج کنید و میل لنگ را  $\frac{1}{4}$  دور در جهت عکس گردش موتور بچرخانید.



کوئل را باز کنید و قالیاق سوپاپها (4) را باز کنید. دقت کنید که پیچ های سرسیلندر را بطور حلزونی از سمت بیرون به داخل ، باز کنید . با ثابت نگه داشتن میل سوپاپ توسط یک آچار تخت در نقطه A ، پیچ دنده میل سوپاپ را باز کنید .



قطعات زیر را به ترتیب باز کنید

- تسمه تایم

- تسمه سفت کن

- پین های قفل کن [1] و [2] (کد اختصاصی

۲۴۴۰۱۰۱۱) را بیرون آورید .

- آچار تخت را در ناحیه A از میل بادامک قرار داده تا

میل بادامک قفل شود سپس پیچهای سردنده تایم را

باز نمایید .

- چرخنده سرمیل بادامک دود (7) و هوا (8) و کاور

زیر چرخنده ها (1-2) را باز نمایید.

اتصال لوله های بخاری و کانکتورهای اکسیژن

سنسور (۲ عدد) باز کنید.

با استفاده از ابزار مخصوص [6] (کد اختصاصی

۲۶۵۰۱۰۱۶) فشار سوخت درون ریل سوخت را کاهش

دهید و سپس قطعات زیر را از ریل سوخت جدا کنید .

- لوله های بنزین

- کانکتور اصلی انژکتورها

- کانکتورهای استپ موتور و پتانسیومتر دریچه گاز

- اتصال لوله بخار روغن

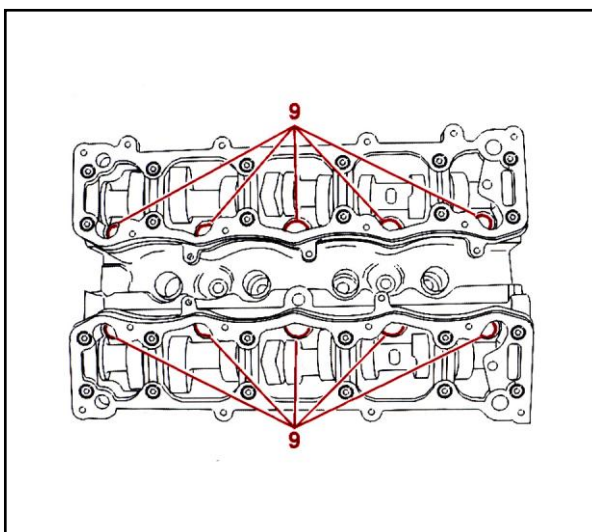
- اتصال خلاء منی فولد بوستر ترمز

- ترموستات ، شمعها و قلاب موتور را باز نمایید .

دیجیتال خودرو

شرکت دیجیتال خودرو سامانه (مسئولیت محدود)

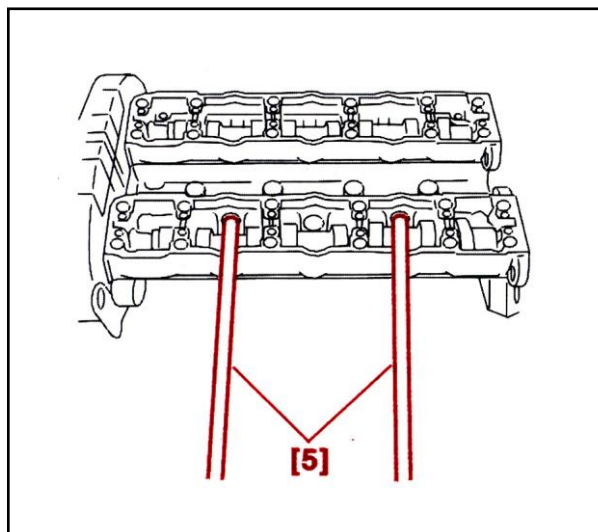
اولین سامانه دیجیتال تعمیرکاران خودرو در ایران



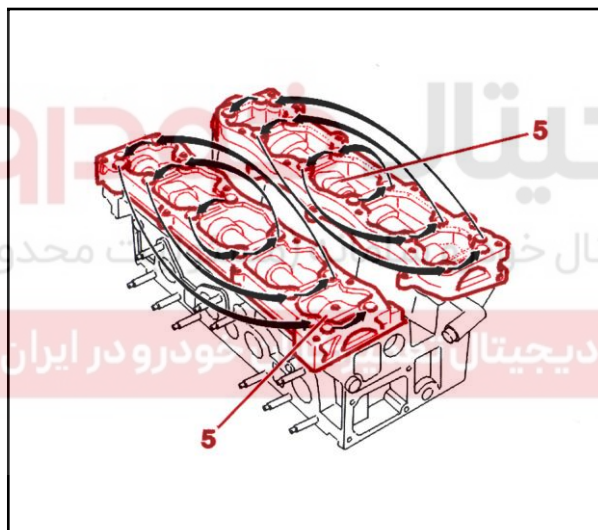
پیچ های سرسیلندر (9) را به تدریج و به روش

حلزونی از سمت بیرون (دو طرف سرسیلندر ) به

سمت داخل شل کنید و سپس باز کنید.



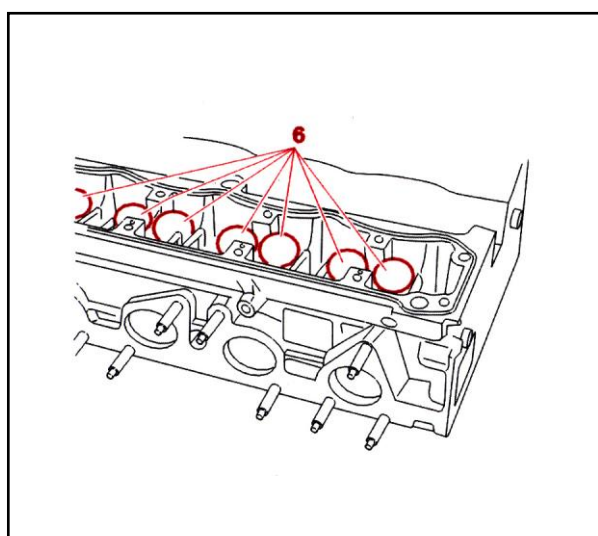
سرسیلندر را با استفاده از ابزار جایجا نمودن سرسیلندر [5] (کد اختصاصی ۲۴۴۰۸۰۰۸)، از محل خود جدا نمایید. دقت نمایید که در هنگام برداشتن سرسیلندر، به قاب تسمه تایم صدمه ای وارد نشود. واشر سرسیلندر را جدا نمایید و محل نشست واشر و سیلندر و سرسیلندر را تمیز نمایید.



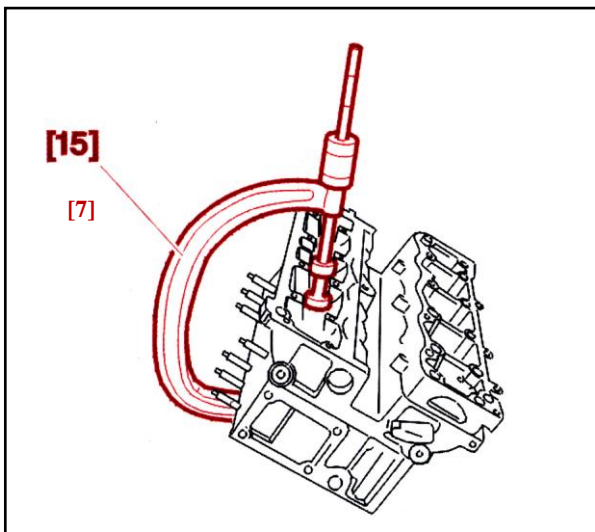
نکته: پیچهای اتصال کپه چدنی (5) میل بادامک را به ترتیب از داخل به بیرون باز نمایید. به طوری که پیچها به اندازه چند میلیمتر از سطح تماسشان جدا شود.

میل بادامکها را با ضرباتی که توسط چکش پلاستیکی به انتهای پولی میل بادامک اعمال می شود بیرون آورید.

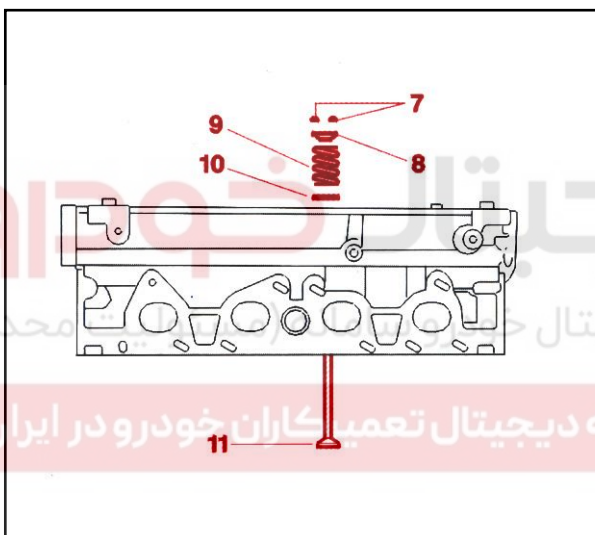
کپه چدنی میل بادامک و کاسه نمد لبه دار میل بادامک و میل بادامک را بیرون آورید.



موقعیت قرارگیری تاپیتهای هیدرولیک (6) را علامت گذاری نمایید و آنها را خارج نمایید.



توسط سوپاپ جمع کن [7] (ابزار با کداختصاصی ۲۴۴۱۶۰۱۳) سوپاپها را خارج نمایید.



خار موشکی (7)، پولکی (8)، فنر سوپاپ (9)، واشر زیر فنر (10) و سوپاپ (11) را بیرون آورید.

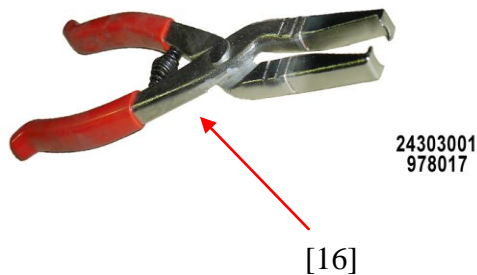
دیجیتال خودرو  
شرکت دیجیتال خودرو (با مسئولیت محدود)  
اولین سامانه دیجیتال تعمیرکاران خودرو در ایران



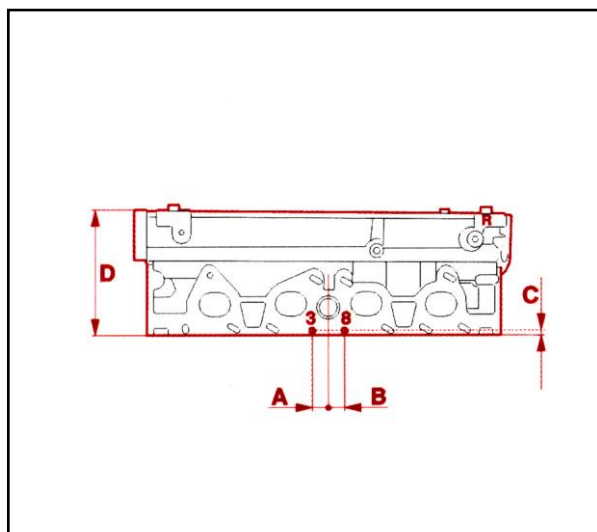
از ابزار مخصوص [16] (کد اختصاصی ۲۴۳۰۳۰۰۱) برای بیرون آوردن کاسه نمد ساق سوپاپ استفاده نمایید.

اقدامات تکمیلی

موتور و سرسیلندر را تمیز نمایید.







۱- مشخصات فنی سرسیلندر

A = 21.0 mm

B = 14.0 mm

C = 5.85 mm

سرسیلندر TU5JP4 با دو سوپراخی که (3) و (8) در

سمت اگزوز وجود دارد مشخص می شود.

دومین نشانه که روی سرسیلندر قرار دارد عبارت

برجسته TU5JP4 می باشد.

توجه: سرسیلندری که ماکزیم مقدار کف تراش به

روی آن انجام شده است توسط حرف R که روی

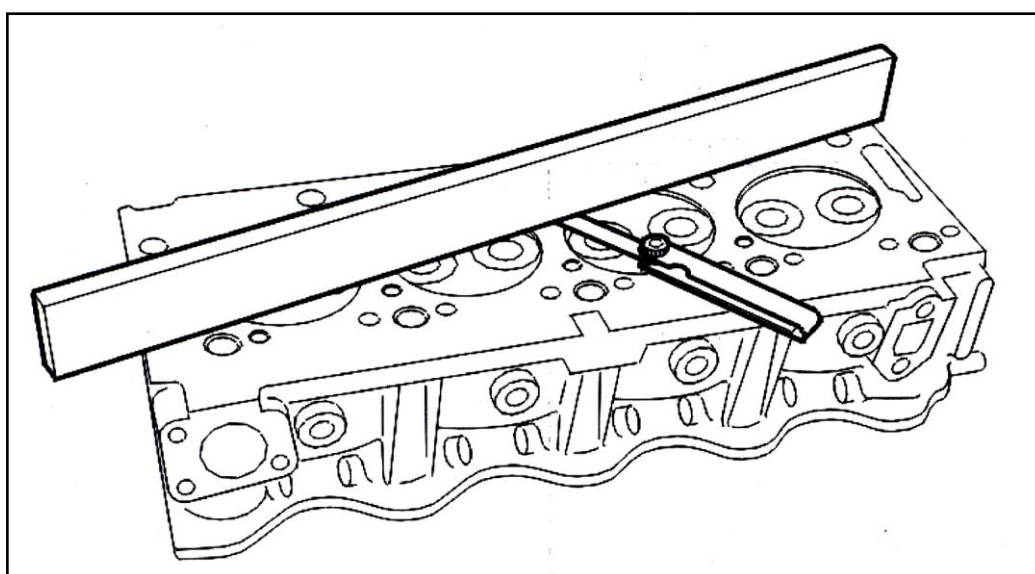
سرسیلندر در سمت اگزوز حک می شود مشخص می

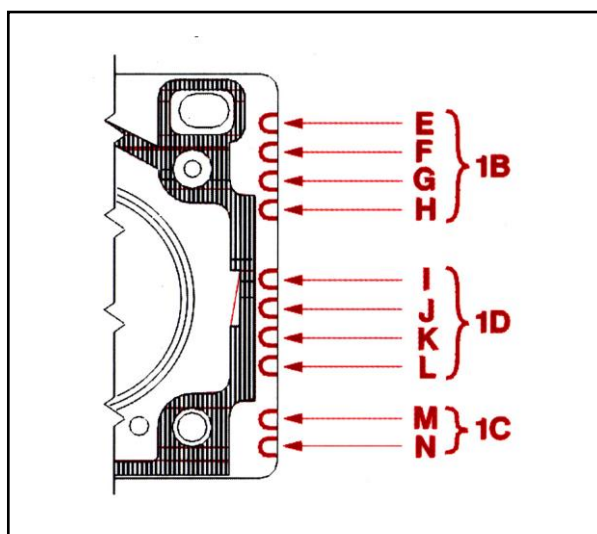
شود.

#### Cylinder head bolt

TU5JP4	نوع موتور
NFU	کد موتور
$135.8 \pm 0.01 \text{mm}$	مقدار استاندارد ارتفاع سرسیلندر (D)
$135.6 \pm 0.01 \text{mm}$	مقدار ارتفاع تعمیری (1) سرسیلندر (کمترین ارتفاع سرسیلندر)
0.05mm	حداکثر میزان تاب (تاب مجاز)

توجه: در زمان استفاده از سرسیلندر تعمیری ۱ حتماً از واشر سرسیلندر تعمیری ۱ استفاده نمایید.





۲- مشخصات واشر سرسیلندر

(1B) واشر سرسیلندر استاندارد

(1C) واشر سرسیلندر تعمیری

(1D) مشخصات سازنده

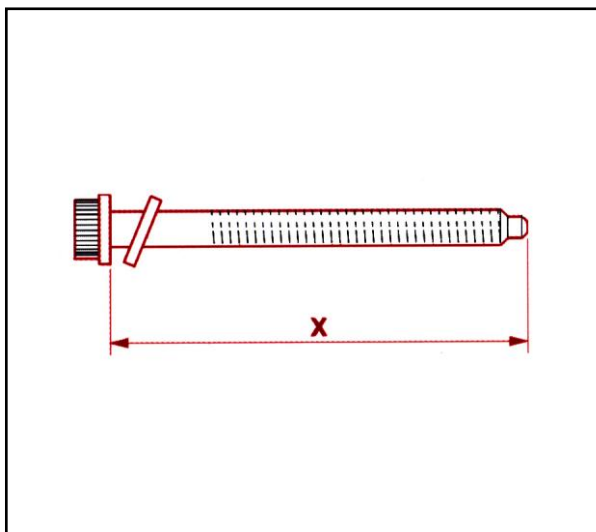
NFU	کد موتور
TU5JP4	تیپ موتور
ندارد	مشخصات خاص
ندارد	مشخصات موتور (گروه 1A)
H	ابعاد استاندارد (گروه 1B)
H-M	سایز تعمیری ۱ (گروه 1C)
H-M-N	سایز تعمیری ۲ (گروه 1C)
D	سازنده MEILLOR (گروه 1D)

نکته: واشر سرسیلندر تعمیری ۱ برای مواقعی استفاده می شود که سرسیلندر یا بلوک سیلندر کف تراشیده شده باشد و واشر سرسیلندر تعمیری ۲ زمانی استفاده می شود که هم سرسیلندر و هم بلوک سیلندر کف تراش شده باشد. البته در هر دو مورد می بایست میزان تراش به اندازه مقدار اعلام شده در مشخصات بلوک سیلندر و سرسیلندر باشد.

واشر سرسیلندر	
TU5JP4	تیپ موتور
NFU	کد موتور
واشر سرسیلندر فلزی چندلایه	نوع واشر سرسیلندر
$0.66 \pm 0.04\text{mm}$	ضخامت استاندارد
$0.86 \pm 0.04\text{mm}$	ضخامت تعمیری (۱)
$1.06 \pm 0.04\text{mm}$	ضخامت تعمیری (۲)

۳- مشخصات فنی پیچ سرسیلندر

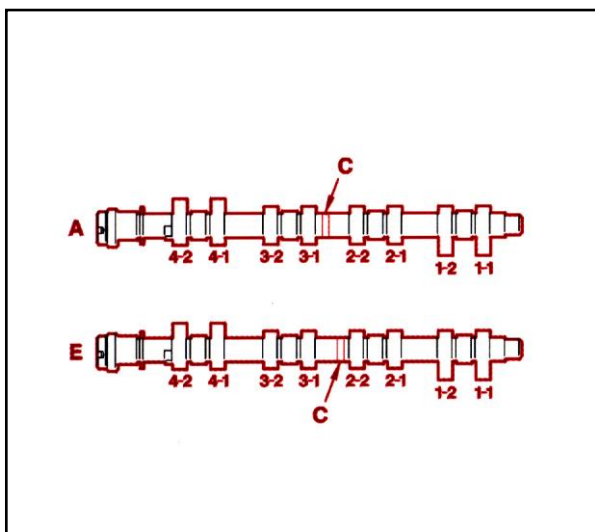
(X) طول پیچ از زیر سرپیچ



اطلاعات :

پیچ سرسیلندر	
TU5JP4	نوع موتور
NFU	کد موتور
$122.0 \pm 0.3\text{mm}$	طول استاندارد پیچ
122.6mm	ماکزیمم طول قابل قبول پیچ

اولین سامانه دیجیتال تعمیرکاران خودرو در ایران



#### ۴- مشخصات فنی میل بادامک

(A) = میل بادامک هوا

(E) = میل بادامک دود

هر یک از میل بادامکها دارای مشخصه خاص خود می باشد :

(C) : مشخصه ای که بین بادامک ۲-۲ و ۳-۱ قرار

دارد و اگر عبارت نوشته شده JP45 باشد میل بادامک

مربوط به پیچهای هواست و اگر JP41 باشد میل بادامک

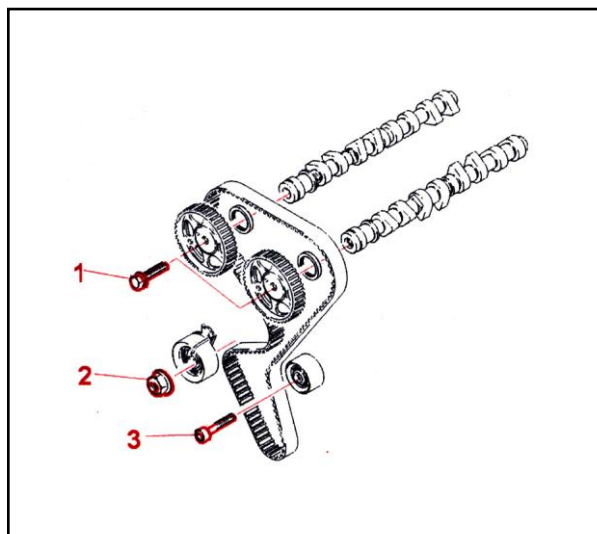
مربوط به سوپاپهای دود می باشد.

#### ۵- مشخصات فنی تسمه تایم :

NFU	کد موتور
TU5JP4	نوع موتور
25.4	عرض (mm)
134	تعداد دندانه
HSN	مواد استفاده شده
GATES	شرکت سازنده

میزان فلز سوپاپ در زمان سرد بودن :

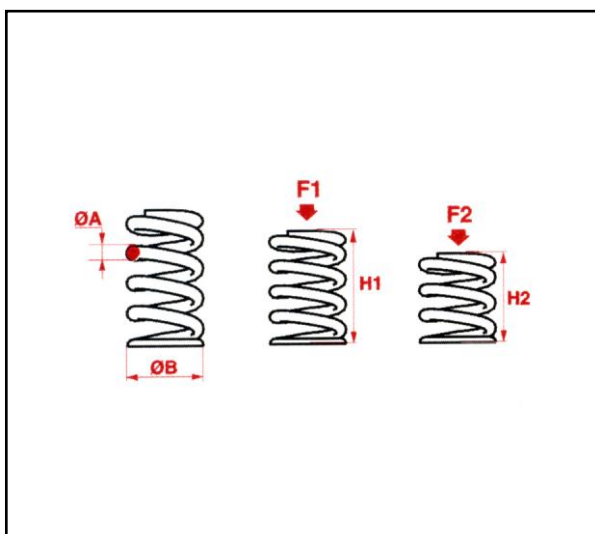
NFU	کد موتور
TU5JP4	نوع موتور
خودتنظیم	سوپاپ هوا
خود تنظیم	سوپاپ دود



گشتاور سفت کردن :

دکانیون متر	Reference
8.0	پیچ چرخنده میل بادامک (1)
2.2	مهره تسمه سفت کن (2)
2.0	پیچ بلبرینگ تسمه سفت کن (3)

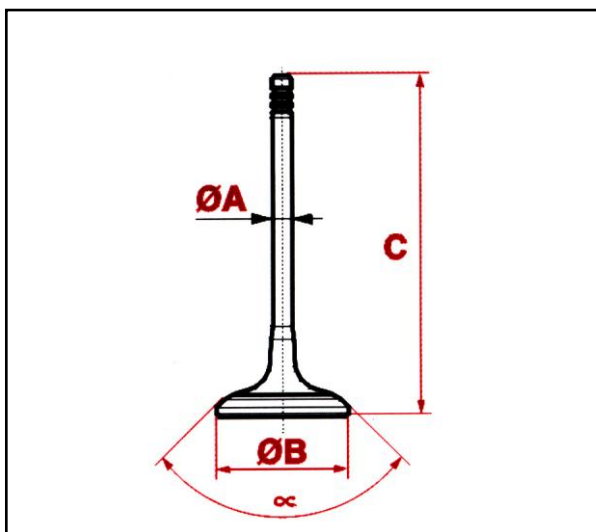
اولین سامانه دیجیتال تعمیرکاران خودرو در ایران



### ۶- مشخصات فنی فنر سوپاپ

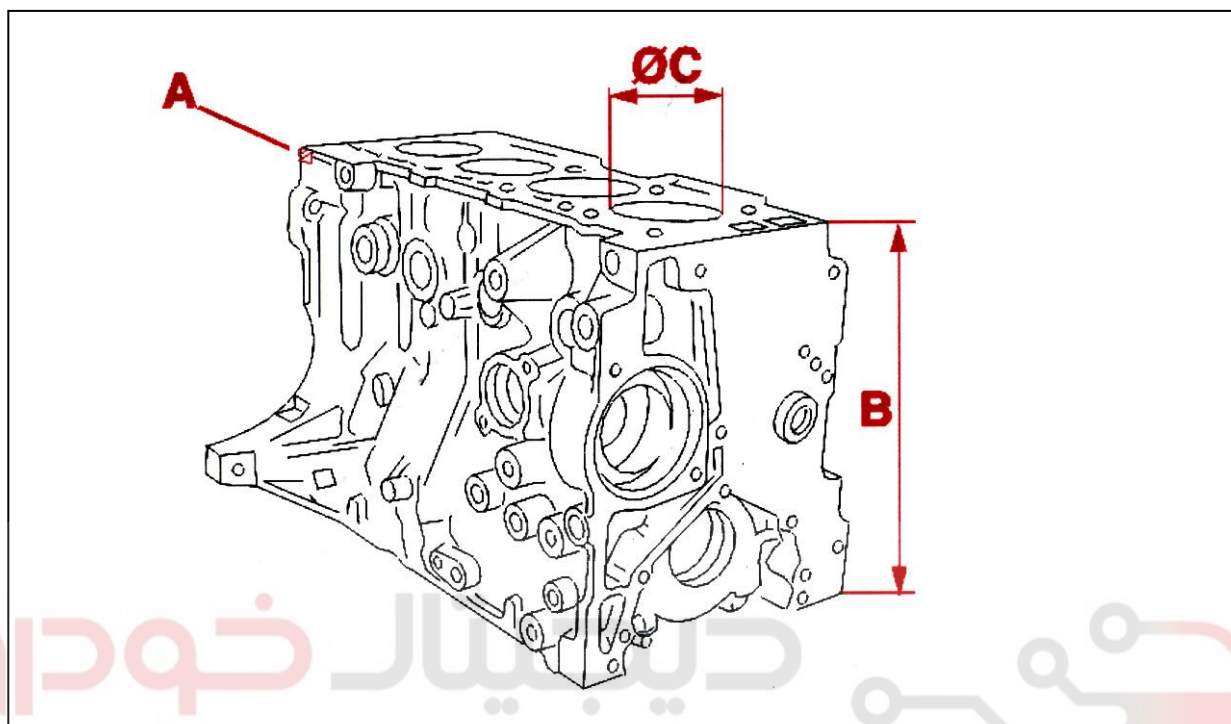
روی فنر سوپاپ علامت رنگی وجود دارد که سه رنگ برای قطعات اصلی وجود دارد (رنگهای سفید ، زرد ، آبی)  
 نکته : به روی یک موتور استفاده فنر سوپاپ با رنگهای مختلف مجاز می باشد.

مقدار استاندارد	ابعاد به میلیمتر
3.2	$\phi A \pm 0.020$
23.35	$\phi B$
34.2mm / 21.8 da.Nm	طول فنر (H1) برحسب میلیمتر برای نیروی (F1) با تفرانس $\pm 1/1$ برحسب دکانیوتن متر
26.0mm / 45.0 da.Nm	طول فنر (H2) برحسب میلیمتر برای نیروی (F2) با تفرانس $\pm 2/3$ برحسب دکانیوتن متر



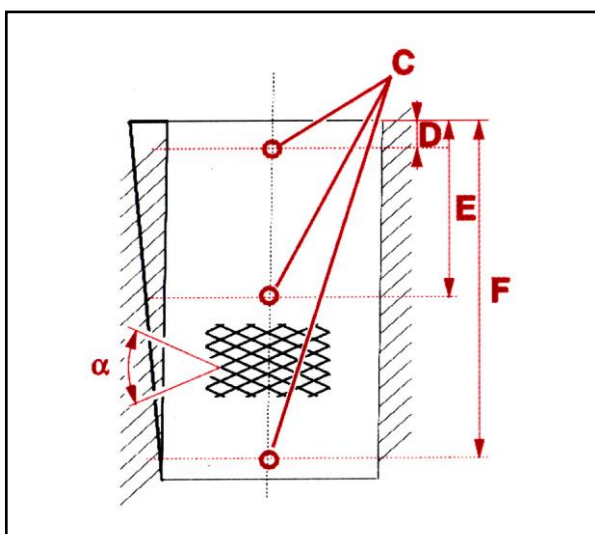
ابعاد به میلی‌متر	سوپاپ هوا	سوپاپ دود
$\phi A$	5.98	5.98
0 -0.015		
$\phi B$	31.3	24.5
$\pm 0.1$		
C	103.8	104.4
$\pm 0.085$		
$\alpha$	90°	90°

## مشخصات بلوک سیلندر



در مدل تعمیری روی بدنه سیلندر (A) علامت R1 حک شده است. خودرو سامانه (مسئولیت محدود)

اندازه (mm)	استاندارد	تعمیر اول
$\phi C +0.03+0$	78.5	78.9
$B \pm 0.05$	265.23	265.03



۱- تراشکاری بدنه سیلندر

توجه: بعد از تراشکاری مجدد، جداره داخلی سیلندر

را با توجه به دستورالعمل برقو با زاویه  $\alpha$  بزیند.

(C): موقعیتهای اندازه گیری قطر داخلی

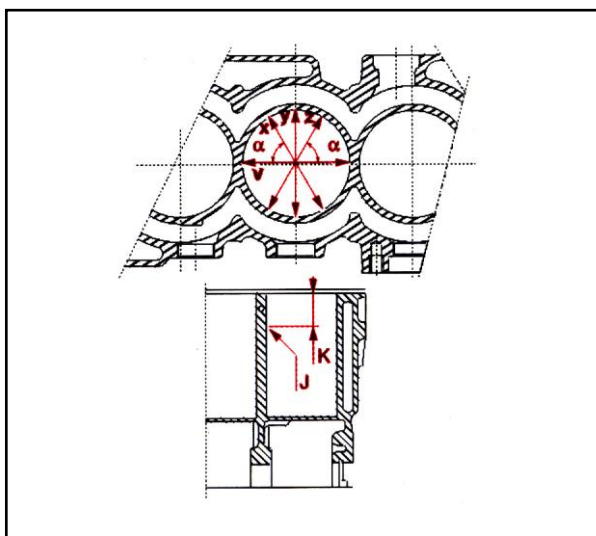
(D): ۱۰ میلیمتر

(E): ۶۵ میلیمتر

(F): ۱۲۵ میلیمتر

( $\alpha$ ): یا زاویه خطوط برقو:  $50^\circ \pm 5'$





اندازه گیری سختی

K : ۵۰ میلیمتر

$\alpha$  : 60°

قطرهای V, X, Y, Z را در نقاط D, E, F اندازه گیری کنید.

$78.5 \leq V, X, Y, Z \leq 78.518$

ماکزیمم اختلاف در میان 12 مقدار اندازه گیری شده نباید از

۰/۰۱۸ میلیمتر بیشتر شود.

# دیجیتال خودرو

شرکت دیجیتال خودرو سامانه (مسئولیت محدود)

اولین سامانه دیجیتال تعمیرکاران خودرو در ایران

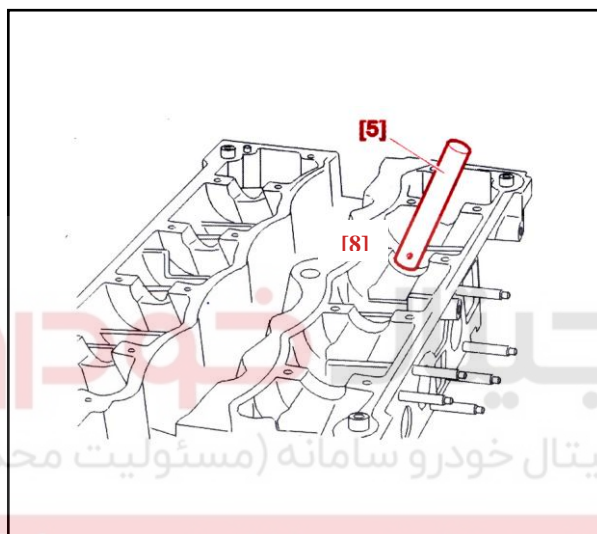


## بستن اجزای سرسیلندر

۱- شرایط و ابعاد و اندازه های قطعات زیر را بررسی

نمایید :

- سرسیلندر
- کاسه نمد ساق سوپاپ
- گاید سوپاپ
- سوپاپ ها
- فنر سوپاپ و واشر فنری
- میل بادامک
- یاتاقان میل بادامک
- سطوح مختلف

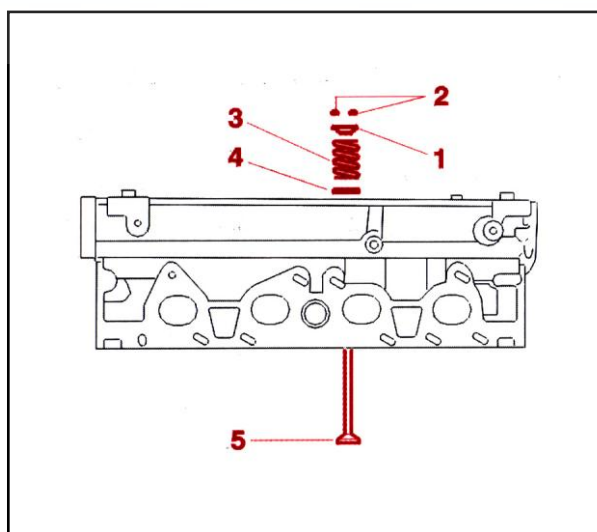


۲- نصب کردن

توسط ابزار مخصوص [8] (کداختصاصی ۲۰۲۴۱۶۰۲۰) کاسه نمد ساق سوپاپ را نصب نمایید.

شرکت دیجیتال خودرو سامانه (مسئولیت محدود)

اولین سامانه دیجیتال تعمیرکاران خودرو در ایران

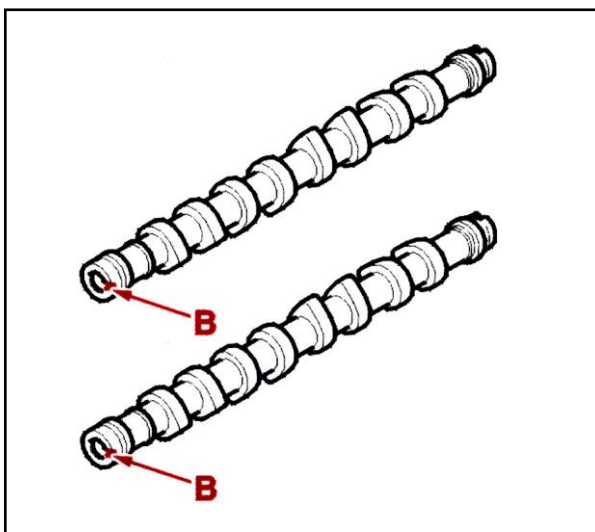


توسط ابزار مخصوص [7] (سوپاپ جمع کن با کد

اختصاصی ۱۳۰۲۴۱۶۰۲۴) ، سوپاپ (5) ، واشر زیر فنر

سوپاپ (4) ، فنر سوپاپ (3) ، پولکی (1) و خار موشکی (2) را نصب نمایید .

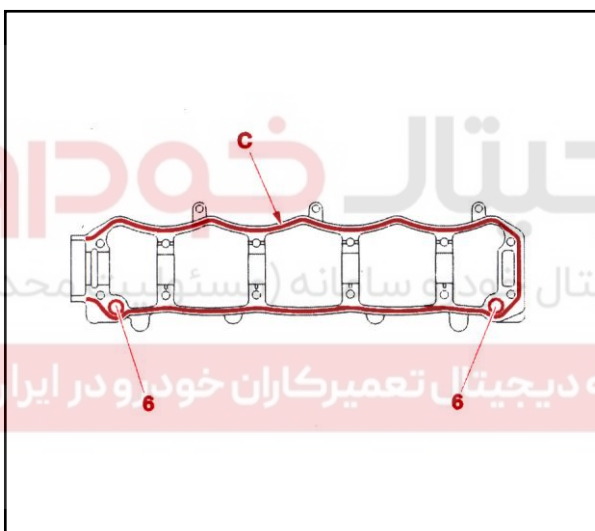
تایپیتها را قبل از جا زدن ، با روغن موتور روغنکاری نمایید و هر کدام را سر جایش نصب نمایید . (محلّی که قبلاً علامت گذاری شده بود) و تایپیتها می بایست به آسانی در سر جایش در سرسیلندر بچرخد .



بادامکها و یاتاقانها را با روغن موتور روغنکاری  
نمایید .

میل بادامک را در سرسیلندر با توجه به شیار B جا  
بزنید.

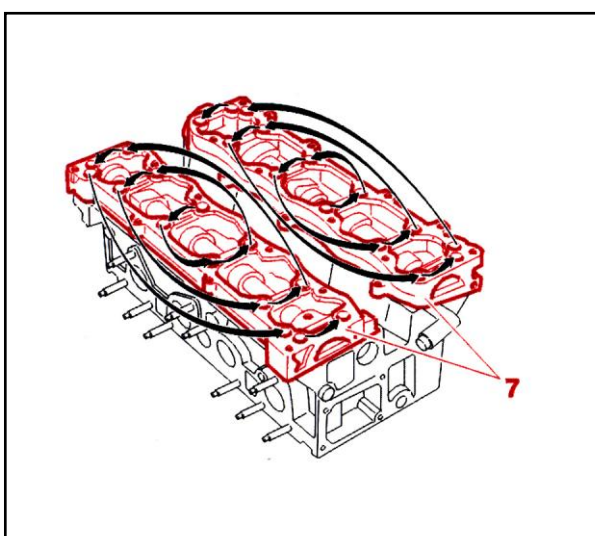
میل بادامک 7h برای میل بادامک هوا و میل بادامک 8h  
برای میل بادامک دود استفاده می شود .



چک کنید که پینهای راهنمای (6) وجود داشته باشند .  
از واشر قالباق جدید از نوع

SILICONE ATOJOINT یا CATEGORIE2 برای قالباق

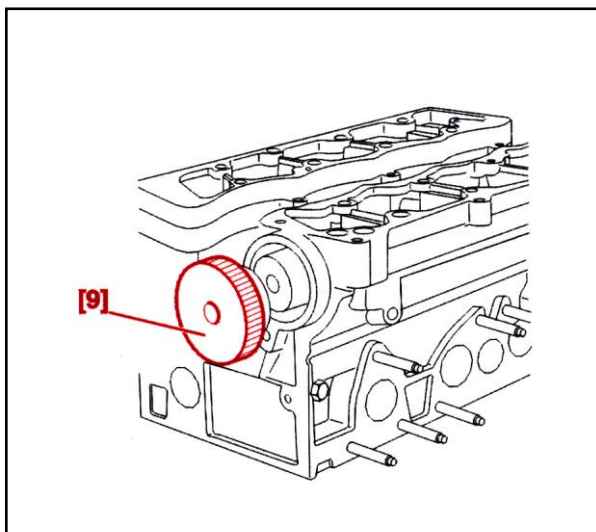
سوپاپ در قسمت (C) استفاده نمایید . پوسته کپه  
اصلی میل بادامک را نصب نمایید.



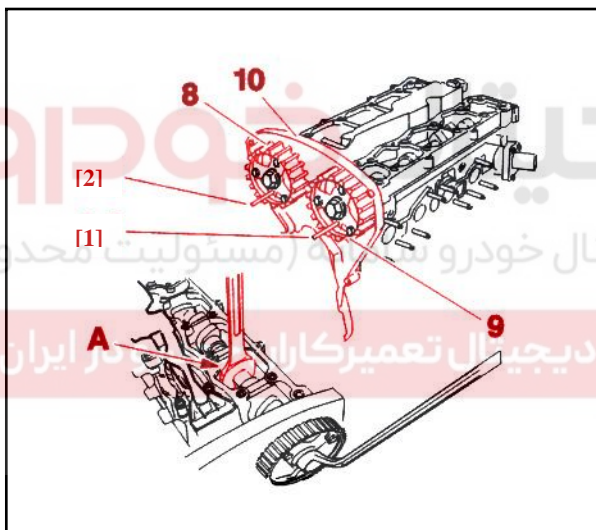
سفت کردن پیچهای کپه میل بادامک ها (7) به ترتیب و  
طبق شکل می باشد و در دو مرحله عمل سفت کردن  
انام می شود :

مرحله اول : پیچها به اندازه ۰/۲ دکانیوتن متر سفت  
گردد.

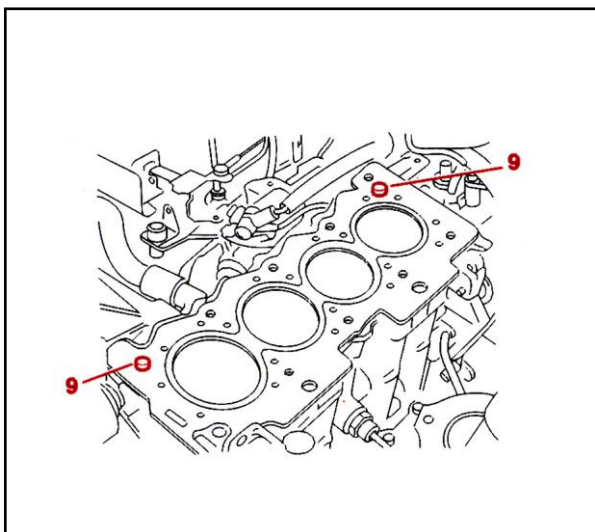
مرحله دوم : پیچها به اندازه ۱ دکانیوتن متر سفت  
گردد.



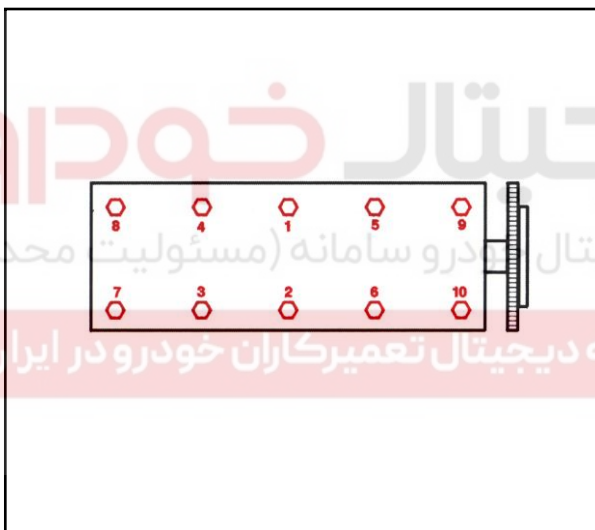
توسط ابزار مخصوص کاسه نمد جازن [9] (کد اختصاصی ۲۵۴۱۵۰۱۱) کاسه نمد میل سوپاپها را جا بزیند.  
قلاب موتور را به اندازه ۳ دکانیوتن متر، شمعها را به اندازه ۲/۵ دکانیوتن متر و ترموستات را با گشتاور ۱ دکانیوتن متر سفت نمایید.



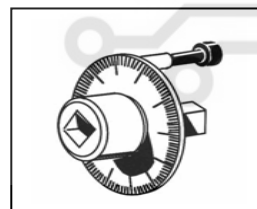
کاور زیر تسمه تایم (10) را با گشتاور ۰/۸ دکانیوتن متر سفت نمایید.  
پولی میل بادامک (8) و (9) با نگهداشتن میل بادامک توسط آچار تخت در نقطه (A) سفت نمایید میزان گشتاور سفت کردن پیچ مذکور ۸ دکانیوتن متر می باشد.  
توسط ابزار مخصوص [1] و [2] (کد اختصاصی ۲۴۴۰۱۰۱۱) میل بادامک و پولی آن را نسبت به سرسیلندر ثابت نمایید.



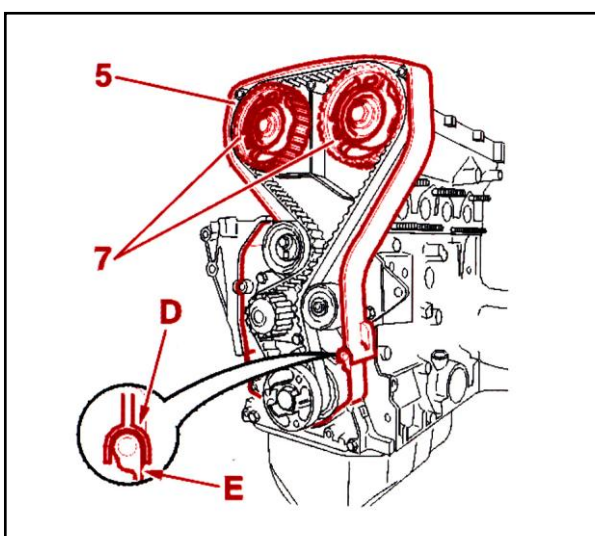
محل رزوه های پیچ های سرسیلندر را توسط سنب ه روزه دار ، تمیز نمایید.  
توجه کنید که پین های راهنما (9) در محل خود قرار داشته باشند .  
پس از تعمیر ، از واشر سرسیلندر نو استفاده کنید.



سرسیلندر را در محل خود قرار دهید و پیچ های سرسیلندر را ابتدا به روغن موتور آغشته نمایید و پیچ ها را به ترتیب ارائه شده است ، به روش حلزونی از وسط سرسیلندر به سمت خارج ، محکم کنید و سپس با استفاده از آچار واسط درجه ای (کد اختصاصی ۲۴۴۰۸۰۰۹) به اندازه ۲۶۰ درجه محکم نمایید.



ابزار واسطه درجه ای باز آویه گردش ۳۶۰ درجه درجه (کد اختصاصی ۲۴۴۰۸۰۰۹)



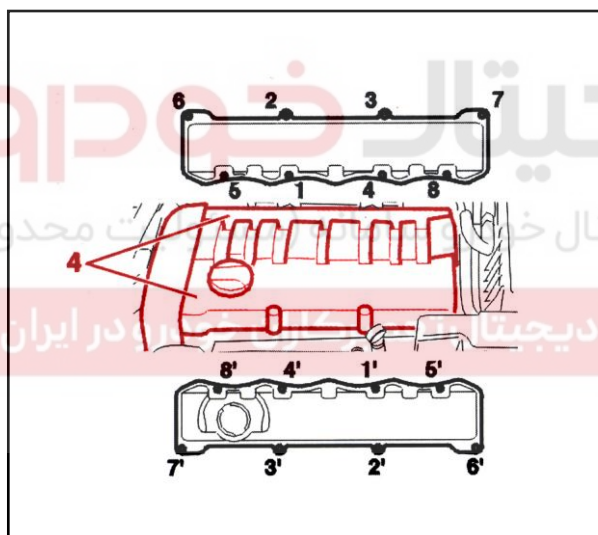
در هنگام مونتاژ دوباره سرسیلندر و نصب آن بر روی موتور ، حتماً استکان تایپیت ها را بر ازر و غن نمایید و در محل خود قرار دهید .  
قاب پشتی تسمه تایم (5) را در محل خود نصب کنید .  
دنده های میل سوپاپ (7) را در محل خود بر روی میل سوپاپها نصب کنید . در هنگام نصب قاب پشتی تسمه تایم ، دقت نمایید که دو قسمت E و D که محل اتصال قاب پشت دنده میل سوپاپ ، می باشد ، بطور صحیح درون یکدیگر قرار گیرند .

ابزار مخصوص [3] ( جزء کیت ابزار با کد اختصاصی ۲۴۴۱۱۰۰۷ ) را در محل مخصوص خود بر روی فلاپویل ، نصب نمایید و تایم میل لنگ را تنظیم نمایید .

تسمه تایم را طبق روش استاندارد ، در محل خود نصب کنید و قاب تسمه تایم را نصب کنید. محل تماس قالباق سوپاپها (4) و سرسیلندر را تمیز نمایید و پیچ ها را به ترتیب نشان داده شده در شکل روبرو ، به مقدار ۰/۷ دکانیوتن متر محکم نمایید.

مراحل نصب موتور بر روی خودرو، عکس مراحل باز نمودن است. در هنگام نصب ، مقدار گشتاور پیچ ها را رعایت کنید. محل نصب لوله های سیستم خنک کننده ، سیستم سوخت رسانی و دسته سیم موتور ، گیربکس و اتصال بدنه ها را به دقت کنترل نمایید . اولین سامانه دیجیتال خودرو در ایران

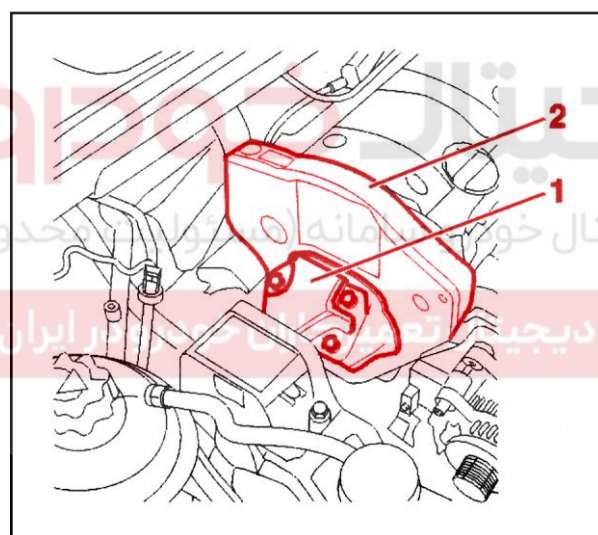
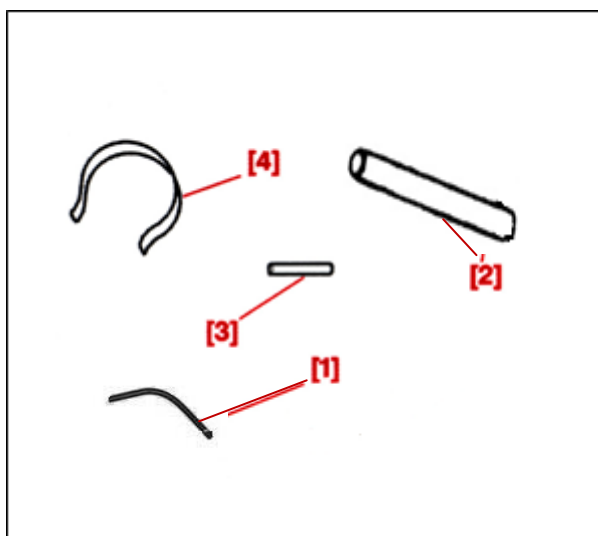
اتصال باتری را وصل نمایید و برای تجدید حافظه ECU سویچ اصلی را به مدت ۱۰ ثانیه باز کنید . سیستم خنک کننده را به مقدار معین از مخلوط آب و ضدیخ پر نمایید و عملیات هواگیری را انجام دهید.



## باز و بست تسمه تایم

۱- ابزار مخصوص

- [1]: پین تایم میل لنگ (جزء کیت ابزار با کداختصاصی ۲۴۴۱۱۰۰۷)
- [2]: پین تایم میل سوپاپ دود (کداختصاصی ۲۴۴۰۱۰۱۱)
- [3]: پین تایم میل سوپاپ هوا (کداختصاصی ۲۴۴۰۱۰۱۱)
- [4]: گیره نگهدارنده تسمه تایم (کداختصاصی ۲۴۴۲۸۰۰۷)



باز کردن

قطعات زیر را باز کنید:

- چرخ جلو سمت راست

- گلگیر چرخ جلو سمت راست

- تسمه دینام

- پولی سر میل لنگ

موتور را توسط جک ، بلند کنید و آنرا ثابت نگهدارید .

دسته سیم را از موتور جدا کنید و دور از موتور بر

روی بدنه ، نصب کنید .

دسته موتور سمت راست را باز کنید ، سپس قاب

بالایی تسمه تایم (2) را باز کنید .

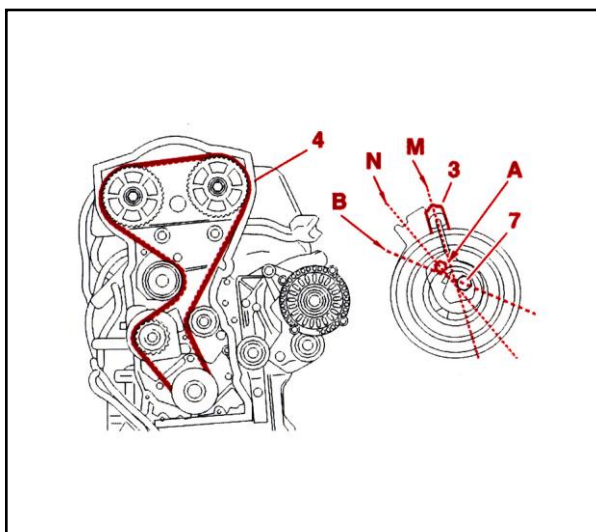
فلایویل را بچرخانید تا سیلندر 1 در TDC قرار گیرد ،

سپس پین تنظیم تایم میل لنگ [1] (جزء کیت ابزار با

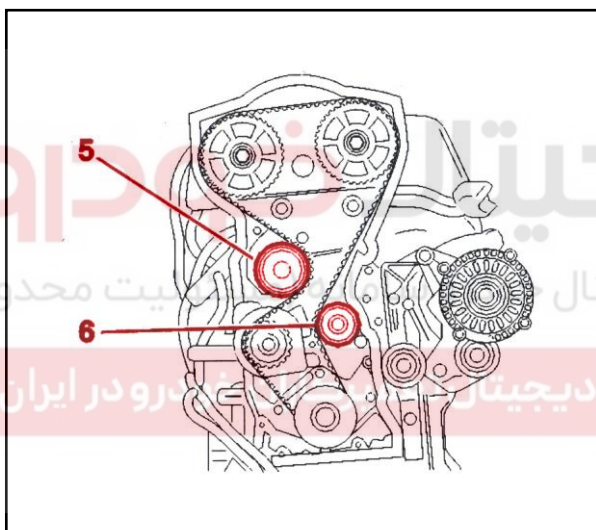
کد اختصاصی ۲۴۴۱۱۰۰۷) و پین های تنظیم تایم میل

سوپاپها [2] (کد اختصاصی ۲۴۴۰۱۰۱۱) ، [3] (کد

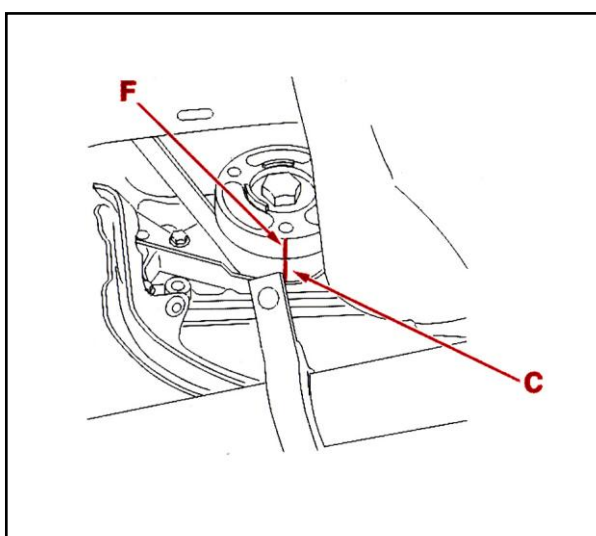
اختصاصی ۲۴۴۰۱۰۱۱) را در محل های خود قرار دهید .



تسمه سفت کن (7) را شل کنید ، توسط آچا ر آلن در نقطه (A) ، تسمه سفت کن را در جهت عقربه های ساعت بگردانید تا شاخص (3) به موقعیت (B) برسد ، در این حالت تسمه کاملاً شل شده است . تسمه سفت کن را در موقعیت (B) ثابت کنید .  
تذکر : هرگز تسمه سفت کن را یک دور کامل نچرخانید .  
تسمه تایم (4) را خارج کنید .

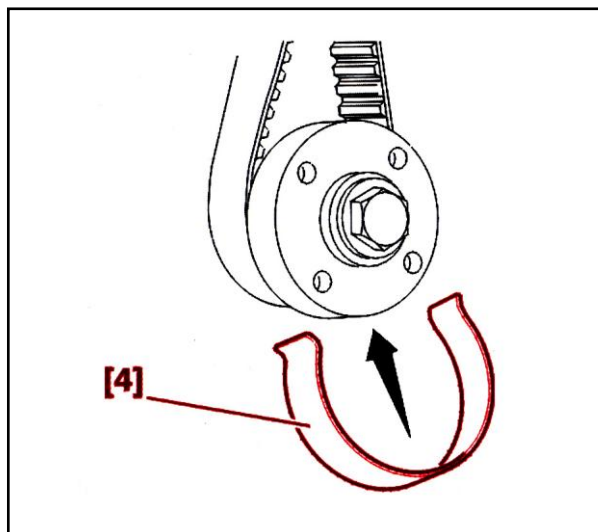


۳- نصب مجدد  
قبل از نصب تسمه تایم ، بررسی نمایید که بلبرینگهای هرزگردهای (5) ، (6) آزادانه و بدون هیچگونه ایرادی حرکت می کنند .  
تسمه تایم دارای سه علامت (C) ، (D) و (E) می باشد که در مقابل دندانه متناظر (1) ، (52) و (72) قرار دارند .  
این علامتها ، سفید رنگ و در پشت تسمه تایم قرار دارند .

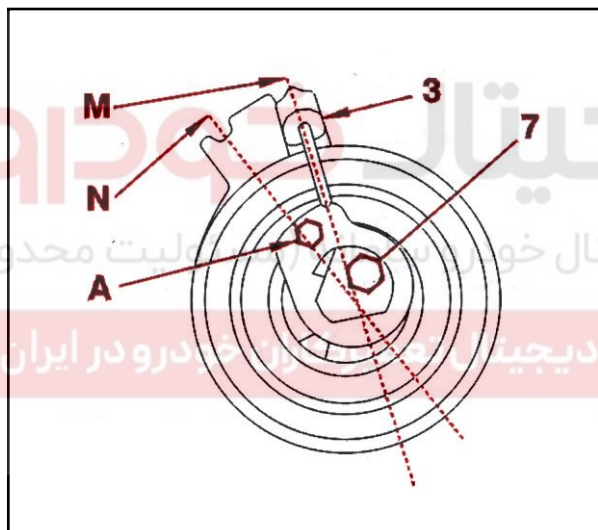


برای نصب تسمه تایم ، علامت (C) روی تسمه را با شیار (F) روی دنده سر میل لنگ ، تنظیم نمایید .





برای ثابت نگه داشتن تسمه تایم بر روی دنده سر میل  
لنگ از ابزار مخصوص [4] (کد اختصاصی  
۲۴۴۲۸۰۰۷) ، استفاده نمایید.



۳-۱ تنظیم اولیه  
با استفاده از آچار آلن در نقطه (A) ، غلطک تسمه  
سفت کن را در جهت خلاف عقربه های ساعت ،  
بچرخانید تا شاخص (3) در راستای (M) قرار گیرد .  
در این حالت پیچ تسمه سفت کن (7) را محکم کنید .  
پین های تایم میل لنگ و میل بادامک ها را خارج کنید  
و موتور را ۴ دور در جهت گردش موتور بگردانید.

۳-۲ تنظیم کشش مجاز تسمه تایم  
با استفاده از ابزار مخصوص [1] (جزء کیت ابزار با  
کد اختصاصی ۲۴۴۱۱۰۰۷) میل لنگ را در موقعیت  
اصلی خود تنظیم کنید .  
پیچ تسمه سفت کن (7) را باز کنید تا تسمه سفت کن  
ک  
املاً شل شود.

با استفاده از آچار آلن در نقطه (A)، غلطک تسمه سفت کن را در جهت عقربه های ساعت بچرخانید تا شاخص (3) به نقطه (N) برسد.

توجه: در صورتی که تایم موتور صحیح انجام شده باشد، شاخص (3) نباید به نقطه (M) برگردد.

پیچ تسمه سفت کن (7) را به میزان 2.2 دکانیوتن متر، محکم کنید و پین تنظیم تایم میل لنگ را خارج کنید. موتور را ۲ دور در جهت گردش موتور بچرخانید.

موقعیت غلطک را چک کنید. غلطک باید از موقعیتی که در آن سفت شده بود، به میزان ۲ میلیمتر فاصله داشته باشد (یعنی بین نقطه M و N قرار گرفته باشد و از نقطه N، ۲ میلیمتر فاصله داشته باشد)، در غیر این صورت مراحل قبل را تکرار کنید.

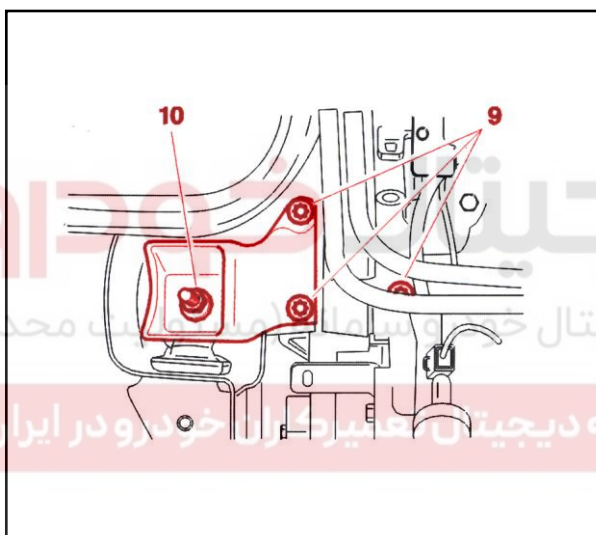
تایم موتور را به واسطه جا زدن پین های تایم میل لنگ و میل سوپاپها کنترل کنید. در صورتی که تایم موتور صحیح نباشد، مراحل قبل را تکرار کنید.

در صورت صحیح بودن تایم موتور، پین های تایم را خارج کنید.

قاب تسمه تایم را در محل خود نصب کنید و پولی میل لنگ را در محل خود قرار دهید و پیچ آن را به میزان ۲/۵ دکانیوتن متر محکم کنید.

تسمه دینام را نصب کنید.

دسته موتور سمت راست را نصب کنید.



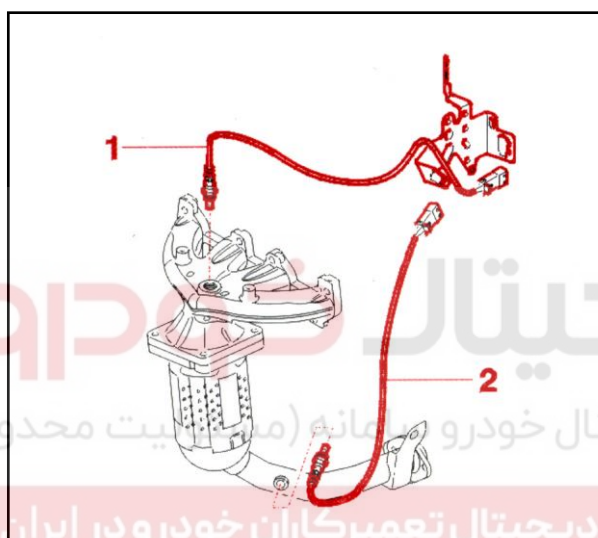
پیچ و مهره های دسته موتور (9) و (10) را به مقدار ۴/۵ دکانیوتن متر محکم کنید.

ترموستات را نصب کرده و پیچ آنرا به اندازه ۱ دکانیوتن متر سفت نمایید. سپس لوله گیج روغن را با گشتاور ۲/۷ دکانیوتن متر ببندید. پایه فیلتر روغن را به همراه یک واشر نو نصب نمایید و پیچ آن را به اندازه ۱ دکانیوتن متر سفت نمایید. فیلتر روغن را با گشتاور ۲/۵ دکانیوتن متر سفت کرده و گیج روغن را نصب نمایید.

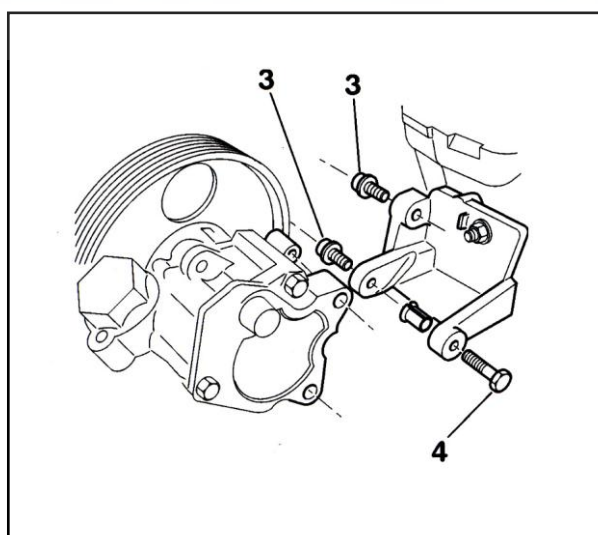
## باز و بست مینیفولد دود

باز نمودن :

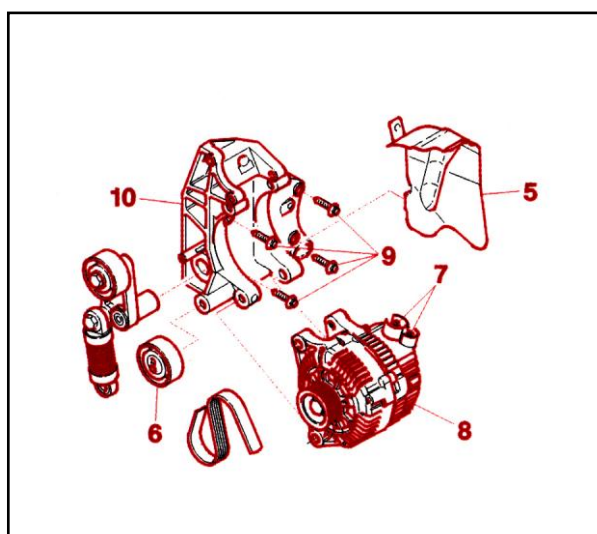
ابتدا خودرو را توسط جک از زمین بلند کنید .  
اتصال باتری را قطع کنید و آنرا از محل خود خارج کنید.



کانکتورهای الکتریکی مربوط به سنسورهای اکسیژن بالای کاتالیک کانورتور (1) و اتصال اکسیژن سنسور پایین کاتالیک کانورتور (2) را جدا نمایید.



پیچ های نگهدارنده پمپ هیدرولیک فرمان (3) و (4) را باز کنید و پمپ هیدرولیک را بدون باز نمودن لوله های پمپ و قطع مدار هیدرولیک از موتور جدا نمایید .

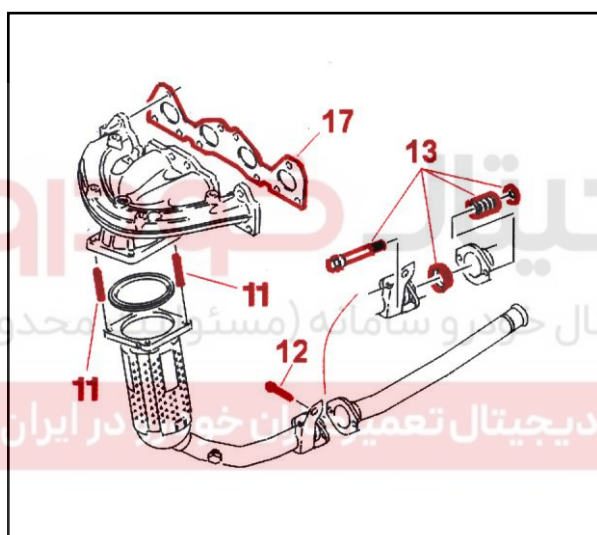


صفحه محافظ دینام (5) را از دینام و پمپ هیدرولیک جدا نمایید .

تسمه سفت کن (6) را از تسمه جدا کنید و تسمه دینام را از محل خود خارج نمایید.

کانکتورهای دینام (7) را از دینام جدا نمایید.

پیچ های نگهدارنده دینام به پایه دینام را باز کنید و دینام را جدا نمایید . پیچ های اتصال پایه دینام و پمپ هیدرولیک (9) به موتور را باز کنید و پایه نگهدارنده (10) را جدا نمایید.



پیچ های دو سر رزوه (11) اتصال اگزوز به منیفولد دود را باز کنید.

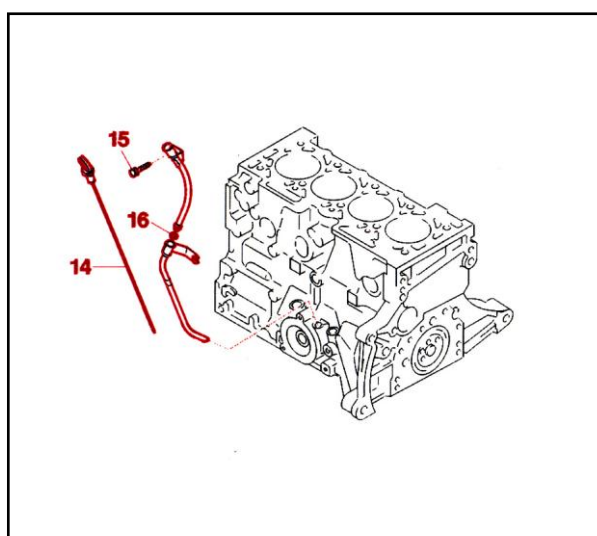
پیچ اتصال لوله اگزوز به گیربکس (12) را باز کنید.

اتصالات مجموعه بست اتصال دو قسمت لوله اگزوز

(13) را باز کنید. دقت کنید که قطعات برای استفاده

مجدد در دسترس قرار داشته باشند .

کاتالیک کانورتور را نیز از محفظه خود خارج نمایید.



گیج روغن (14) را خارج کنید .

پیچ اتصال گیج روغن به سرسیلندر (15) را باز کنید.

مهره های نگهدارنده منیفولد اگزوز را باز کنید و

منیفولد اگزوز را جدا کنید.

بسترن منی فولد

مراحل نصب ، عکس مراحل باز نمودن است .

در هنگام نصب از اورینگ راهنمای لوله گیج روغن

(16) و واشر منی فولد (17) جدید و استاندارد ،

استفاده نمایید.

# دیجیتال خودرو

گشتاور پیچ ها

- مهره های منی فولد : ۲/۰ دکانیوتن متر

- مهره های اتصال کاتالیک کانورتور به منی فولد (11)

شرکت دیجیتال خودرو سامانه (مسئولیت محدود)

: ۱/۰ دکانیوتن متر

- پیچ های اتصال پایه نگهدارنده دینام و پمپ

هیدرولیک به موتور (9) : ۳/۰ دکانیوتن متر

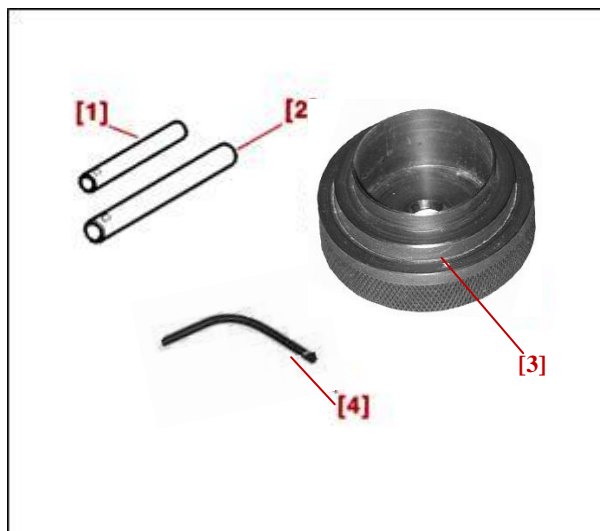
- پیچ های اتصال دینام به پایه دینام : ۴/۰ دکانیوتن

متر

- پیچ های اتصال پمپ هیدرولیک فرمان (3) : ۲/۵

دکانیوتن متر و پیچ (4) : ۲/۲ دکانیوتن متر

- پیچ تسمه سفت کن (6) : ۳/۵ دکانیوتن متر



## باز و بست میل سوپاپ

۱- ابزار مخصوص

[1]: پین تایم میل سوپاپ هوا

(کداختصاصی ۲۴۴۰۱۰۱۱)

[2]: پین تایم میل سوپاپ دود

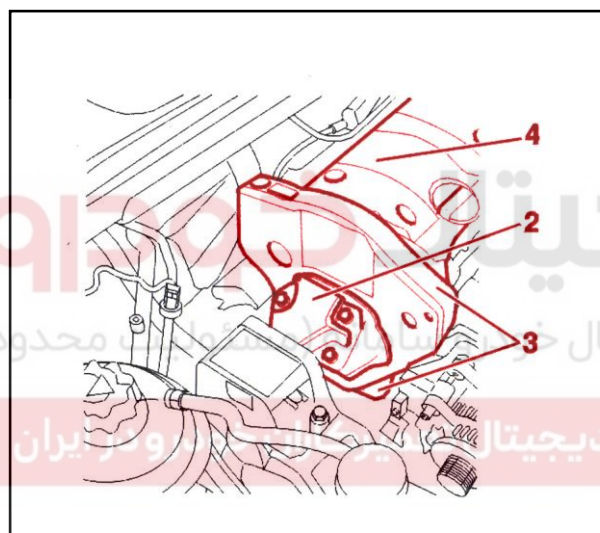
(کداختصاصی ۲۴۴۰۱۰۱۱)

[3]: کاسه نمد جازن ، میل سوپاپ

(کداختصاصی ۲۴۴۱۵۰۱۱)

[4]: پین تایم فلاپویل

(جزء کیت ابزار با کداختصاصی ۲۴۴۱۱۰۰۷)



۲- باز کردن میل سوپاپ

- درپوش باطری را باز کنید . (1)

- اتصال باطری را قطع کنید .

- تسمه دینام را باز کنید .

- پولی میل لنگ را باز کنید .

برای نگه داشتن مجموعه موتور یک پایه زیر آن قرار دهید .

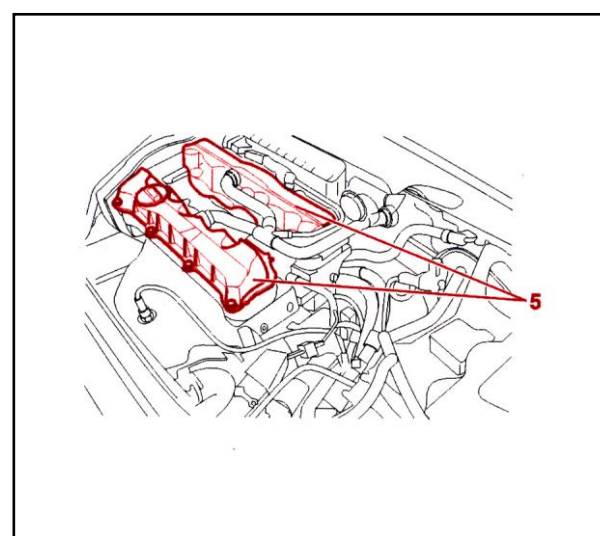
حال به ترتیب زیر شروع به باز کردن کنید :

- دست موتور بالایی سمت راست موتور را باز کنید .

(2)

- قاب بالایی تسمه تایم را باز کنید . (3)

- قاب میل سوپاپ (قالپاق سوپاپ) را باز کنید. (4)



با پین تایم [4] (جزء کیت ابزار با کداختصاصی

۲۴۴۱۱۰۰۷) فلاپویل را در جای خود تنظیم کنید .

پین تایم [4] (جزء کیت ابزار با کداختصاصی

۲۴۴۱۱۰۰۷) را در آورید .

موتور را به اندازه  $\frac{1}{4}$  دور در جهت عکس چرخش

موتور بچرخانید .

پیچ های قاب سرسیلندر (5) را به تدریج به روش

حلزونی از بیرون به داخل شل کنید .

قاب سرسیلندر (قالپاق سوپاپ) را باز کنید .

با ثابت نگه داشتن میل سوپاپ به کمک آچار تخت در نقطه A، پیچ نگهدارنده دنده میل سوپاپ را باز کنید.

(A)

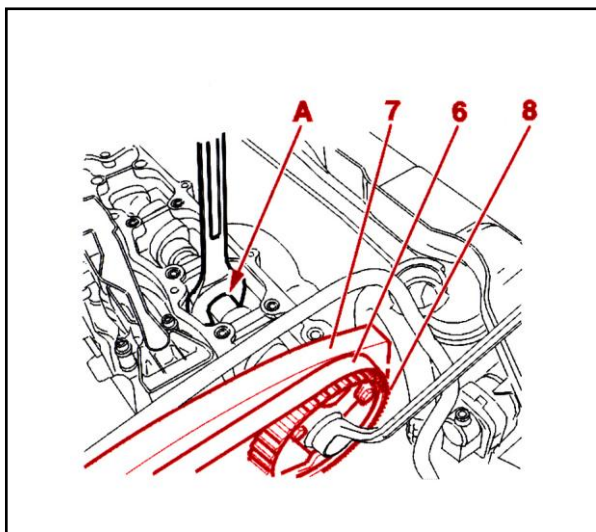
حال به ترتیب زیر شروع به باز کردن کنید:

- تسمه تایم را باز کنید. (6)

- دنده میل سوپاپ را باز کنید. (8)

- قاب تسمه تایم را باز کنید. (7)

- کاسه نمدها را در آورید.



دقت کنید

پیچهای کپه های میل سوپاپ را به تدریج و به روش حلزونی از بیرون به داخل شل کنید.

کپه های میل سوپاپ ها را با زدن ضربات آرامی

توسط چکش به انتهای میل سوپاپ ها در آورید. حال

کپه های میل سوپاپ ها را در آورده و میل سوپاپ ها را باز کنید.

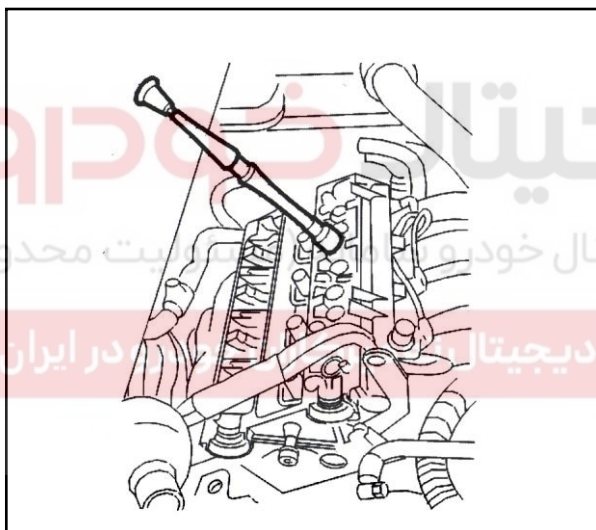
اگر استکان تایپت ها را بخواهیم در آوریم قبل از باز

کردن موقعیت استکان تایپتها را علامت گذاری کنید.

از ابزار مکش استکان تایپتها برای خارج نمودن آنها

استفاده کنید. (مطابق شکل) و روغن روی رزوه های

پیچ کپه های میل سوپاپ را تمیز کنید.



بستن میل سوپاپ

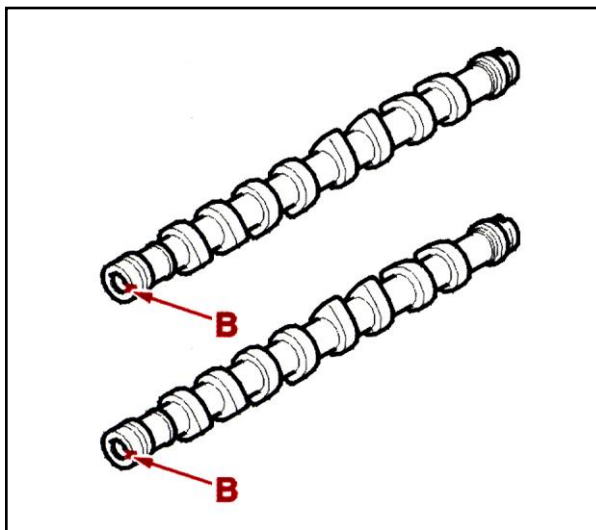
جا زدن استکان تایپتها

• بدنه استکان تایپتها را روغن کاری کنید.

• تایپتها را در موقعیت اولیه خود قرار دهید.

• بررسی کنید که تایپتها بصورت آزادانه داخل

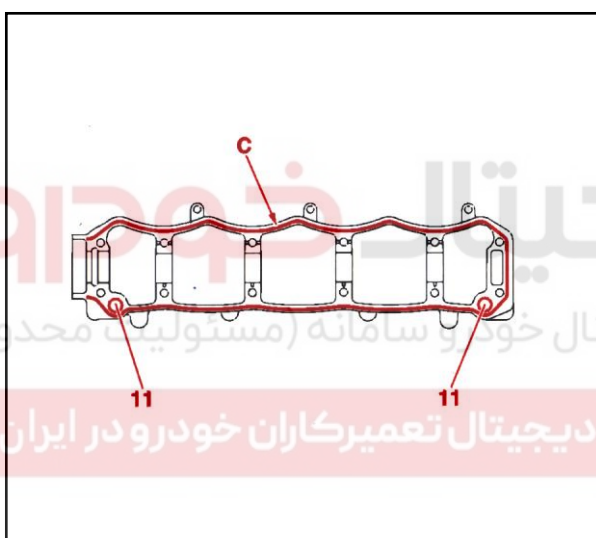
سرسیلندر خود بچرخند.



بادامک های میل سوپاپ ها را روغن کاری کنید . میل سوپاپها را در سرسیلندر قرار دهید بطوری که زبانه های آنها (B) در جای خود قرار گیرند .

• سمت هوا : 7h

• سمت دود : 8h



قسمتهای زیر را با دقت تمیز کنید

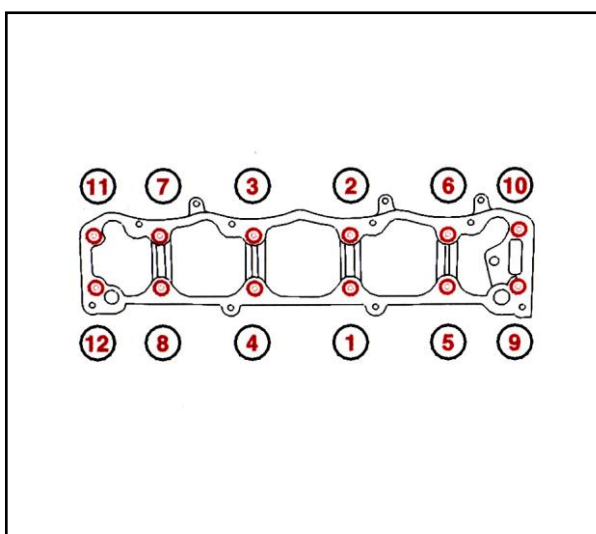
• سطح تماس سرسیلندر با سیلندر

• میل سوپاپ

بررسی کنید که پنیها (شکل ۱۱) در جای خود قرار داشته باشند.

واشر قالباق سوپاپ را در محل خود (C) قرار دهید .

بوش های میل سوپاپ را در جای خود جا بزنید.

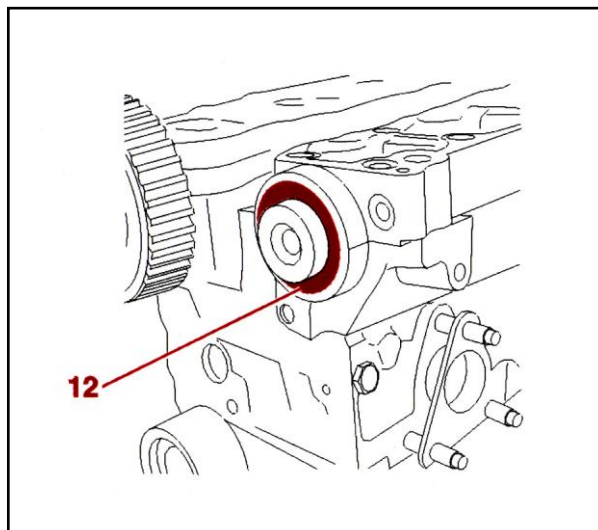


پیچ های سرسیلندر را به ترتیب نمایش داده شده در شکل از 1 تا 12 ببندید.

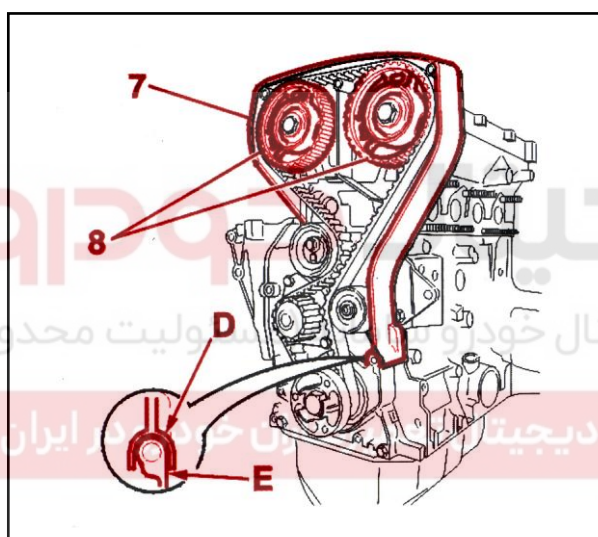
• پیچها را ابتدا به اندازه ۰/۲ دکانیوتن متر سفت کنید.

• سپس به اندازه ۰/۸ دکانیوتن متر سفت کنید.

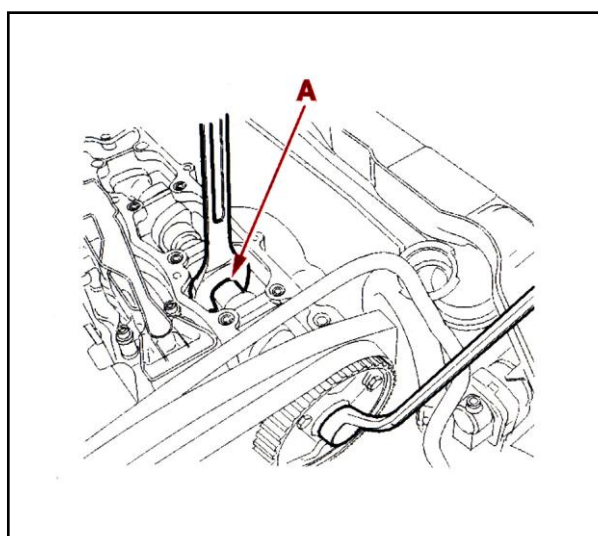




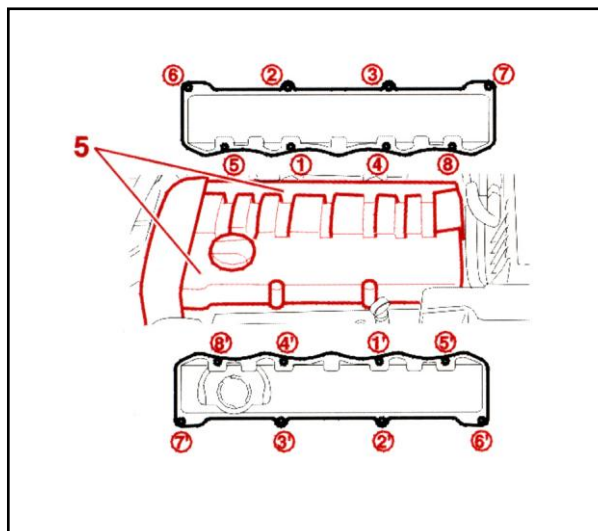
با استفاده از ابزار مخصوص شماره [3] (کد اختصاصی ۲۴۴۱۵۰۱۱)، کاسه نمدهای میل سوپاپ (12) را جا بزنید.



قاب تسمه تایم را جا بزنید (7). زبانه (D) قاب تسمه تایم را با شکاف صفحه عایق زیر آن به درستی درگیر کنید. (E) دنده میل سوپاپ را ببندید. (8)



میل سوپاپ را با آچار تخت در نقطه A ثابت نگه داشته و پیچ آن را به اندازه (8) دکانیوتن متر سفت کنید.  
دقت کنید  
میل سوپاپ و دنده آن به راحتی در جای خود بچرخد.



با پین تایم [1] (کد اختصاصی ۲۴۴۰۱۰۱۱)، [2] (کد اختصاصی ۲۴۴۰۱۰۱۱) دنده های میل سوپاپ را تنظیم کنید. (تایم کنید)  
 با پین تایم [4] (جزء کیت ابزار با کد اختصاصی ۲۴۴۱۱۰۰۷)، فلاپویل را تنظیم کنید. (تایم کنید)  
 تسمه تایم را ببندید.  
 قاب تسمه تایم را ببندید.

بعد از تمیز کردن واشرها و سطح تماس سرسیلندر  
 قالباق سوپاپ را (5) ببندید. (پیچهای آن را به اندازه  
 ۰/۷ دکانیوتن متر سفت کنید).

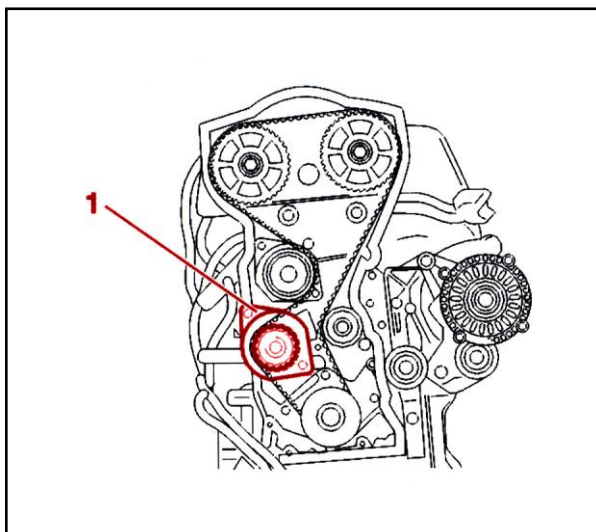
دیجیتال خودرو  
 شرکت دیجیتال خودرو سامانه (مسئولیت محدود)

اولین سامانه دیجیتال تعمیرکاران خودرو در ایران

## باز و بست واتر پمپ

باز نمودن

ابتدا تسمه دینام را باز کنید . سپس قاب بیرونی تسمه تایم را باز کنید و تسمه تایم را خارج کنید مایع سیستم خنک کننده را تخلیه نمایید و واتر پمپ (1) را باز کنید .



# دیجیتال خودرو

**نصب مجدد:**

مراحل نصب عکس مراحل باز نمودن است .

برای نصب واتر پمپ ، از یک اورینگ نو و جدید ، سیستم دیجیتال خودرو سامانه (مسئولیت محدود) استفاده کنید .

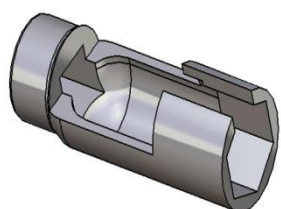
پیچ های واتر پمپ را به مقدار  $1/8$  دکانیوتن متر محکم کنید.

تسمه تایم را طبق استاندارد ، نصب کنید.

سیستم خنک کننده را پر کنید و عملیات هواگیری را انجام دهید.

## باز و بست اکسیژن سنسور اول و دوم

**هشدار:** حداقل یک ساعت از زمان خاموش کردن خودرو صبر کنید سپس کار بروی قطعات مجموعه اگزوز را شروع نمایید.

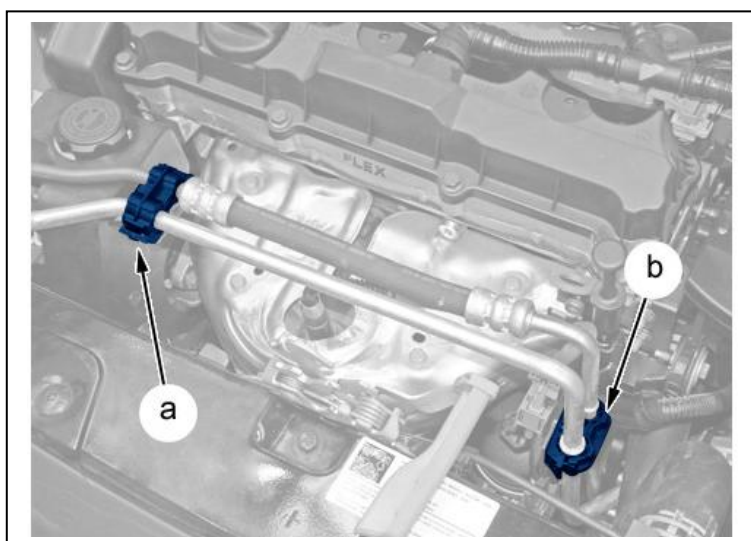
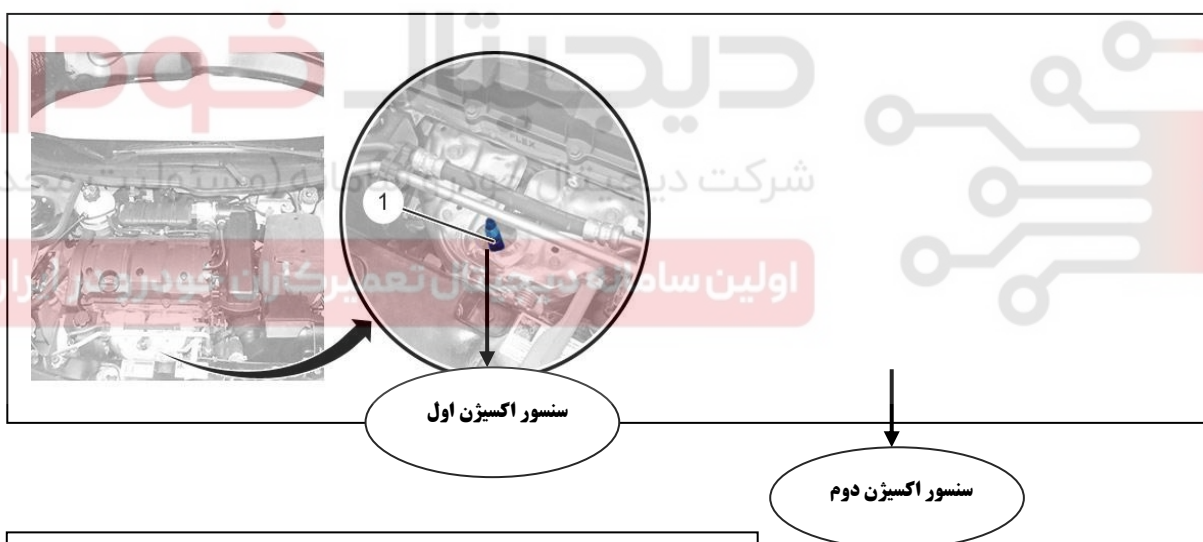


24803011

۱. ابزار مخصوص (ابزار باز و بست سنسور اکسیژن)

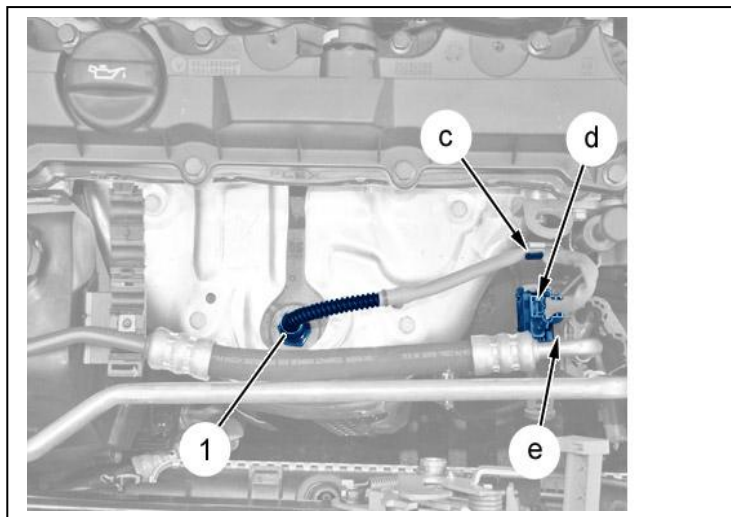
(کد اختصاصی ۲۴۸۰۳۰۱۱)

## ۲. محل نصب اکسیژن سنسور اول و دوم:



## ۳. جدا کردن اکسیژن سنسور

سر باتری را جدا کنید.  
نگهدارنده لوله های سیستم کولر را در  
نقاط (a و b) جدا کنید.



بست ها را جدا کنید.

دسته سیم مربوطه را در نقاط (e , c) از بست نگهدارنده جدا نمایید .

کانکتور اکسیژن سنسور در نقطه (d) جدا نمایید .

حال با استفاده از ابزار مخصوص (کد اختصاصی ۲۴۸۰۳۰۱۱) اکسیژن سنسور اول را باز کنید .

جهت باز و بست سنسور اکسیژن دوم از آچار (ابزار عمومی) استفاده نمایید.

شرکت دیجیتال خودرو سامانه (مسئولیت محدود)

#### ۴. نصب مجدد

اولین سامانه دیجیتال تعمیرکاران خودرو در ایران

توجه مهم : هرگز اتصال کانکتور اکسیژن سنسور را به روغن آغشته ننمایید .

جهت بستن اکسیژن سنسور اول از ابزار مخصوص (کد اختصاصی ۲۴۸۰۳۰۱۱) استفاده نمایید .

اکسیژن سنسور دوم را در جای خود ببندید .

کانکتور اکسیژن سنسور را در نقطه (d) جا بزنید .

دسته سیم مربوطه را با استفاده از بست های نگهدارنده در نقاط (e , c) در محل خود محکم نمایید .

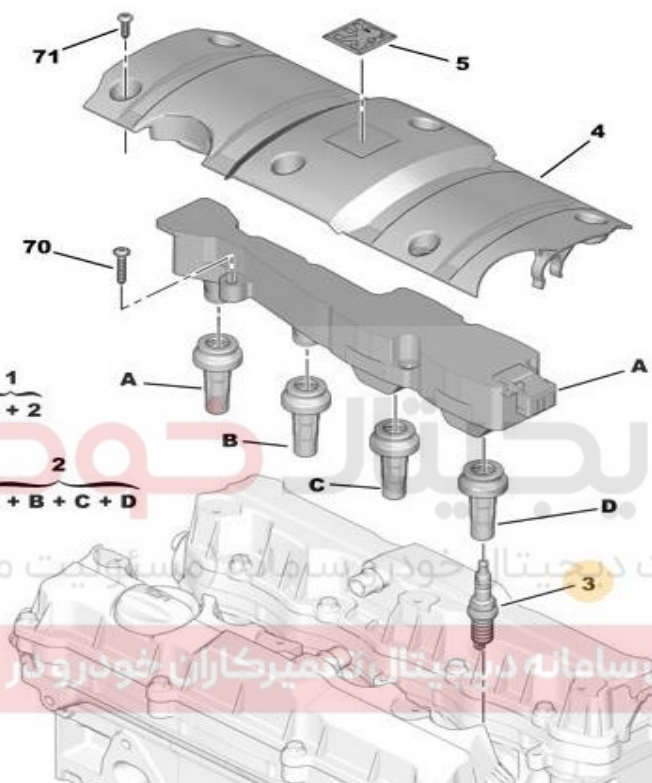
داکت های سیستم کولر را در نقاط (a , b) نصب کنید .

سر باتری را وصل کنید.

**باز و بست کوئل جرّقه :**

۱- مراحل باز کردن

- سر باتری را جدا کنید .



- پیچهای درب سوپاپ (۷۱) را باز کرده و درب سوپاپ (۴) را جدا کنید .

- لوله های بخارات روغن را جدا کنید .

- کانکتور کوئل را جدا نمایید.

- پیچ های کوئل را باز نمایید.

- کوئل را از جای خود خارج نمایید .

**۳- نصب مجدد**

مراحل نصب مجدد برعکس عملیات باز کردن می

باشد . سر باتری را ببندید .

**هشدار :** کلیه عملیات فوق را در زمان جدا بودن سر باتری انجام دهید .

**باز و بست شمع:**

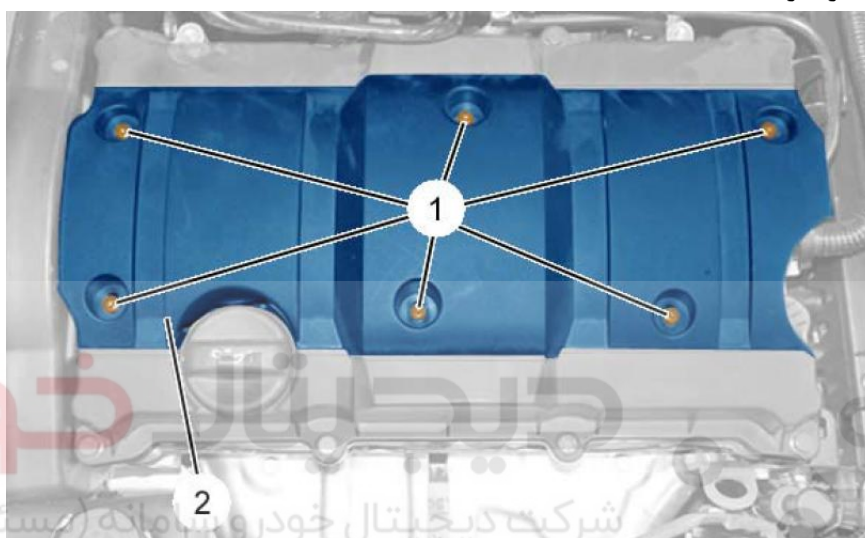
مهم: نکات ایمنی و تمیزکاری را رعایت نمایید.

**باز کردن:**

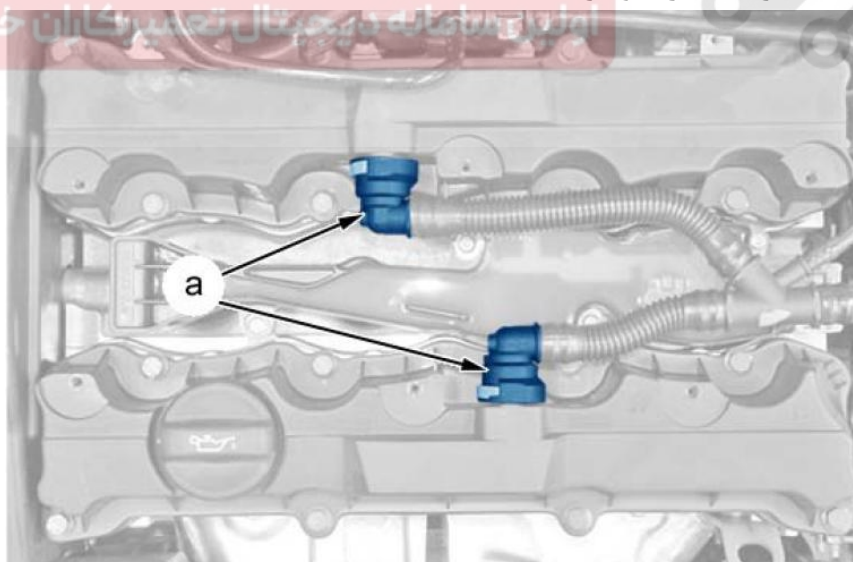
کابل باتری را جدا نمایید.

پیچهای (۱) را باز کنید.

کاور روی موتور (۲) را باز کنید.

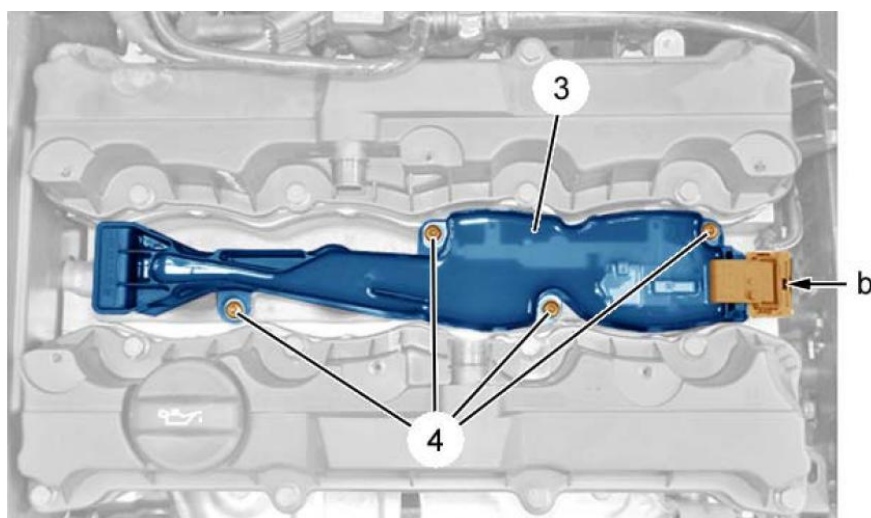


لوله‌های بخار روغن (A) را جدا کرده و باز کنید.

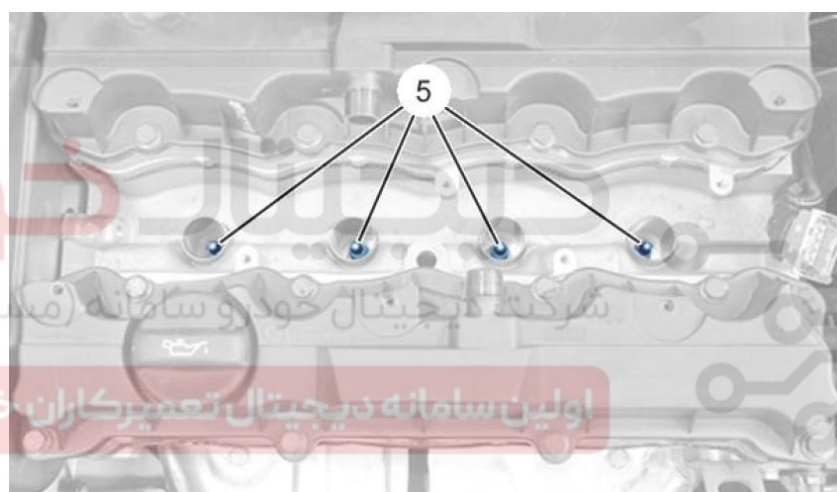


کانکتور B را جدا کرده و پیچهای ۴ را باز کنید.

کوئل جرقه (۳) را باز نمایید.



شمع‌ها (۵) را باز کنید.

**بستن:**

به ترتیب شمع‌ها (۵)، کوئل جرقه (۳) و پیچهای (۴) را ببندید.

کانکتور را در محل b وصل نمایید.

لوله های بخارهای روغن را در محل a وصل نمایید.

کاور روی موتور (2) و پیچهای (1) را ببندید.

کابل باتری را وصل کنید.

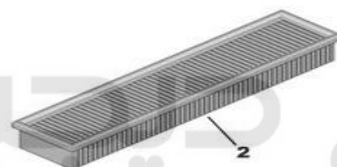
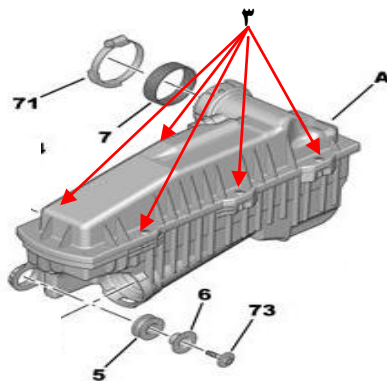


**باز و بست فیلتر هوا**

۱. باز کردن

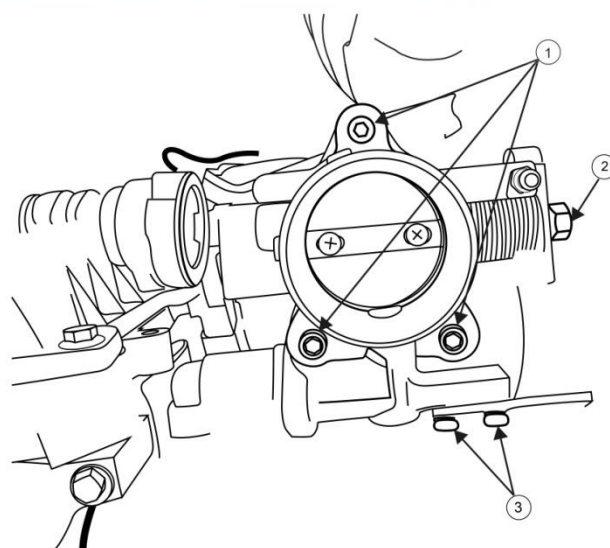
سر باتری را جدا کنید.

بست ۷۱ را شل نمایید و پیچ ۷۳ را باز کنید. هواکش را باز کرده و پیچهای ۳ محفظه فیلتر هوای ورودی را باز کنید. فیلتر هوای (۲) را از هواکش خارج کنید.



لوله ورودی هواکش را از جای خود خارج کنید. شرکت دیجیتال خودرو (مسئولیت محدود)

اولین سامانه دیجیتال تعمیرکاران خودرو در ایران **باز و بست موتور دریچه گاز سیمی**



هر دو کانکتورهای متصل به دریچه گاز را از آن جدا نمایید.

پیچ های (۱) باز کنید.

مهره (۲) را باز کنید.

پیچ های (۳) را باز کنید.

دریچه گاز را جدا کنید .

۲- مراحل بستن

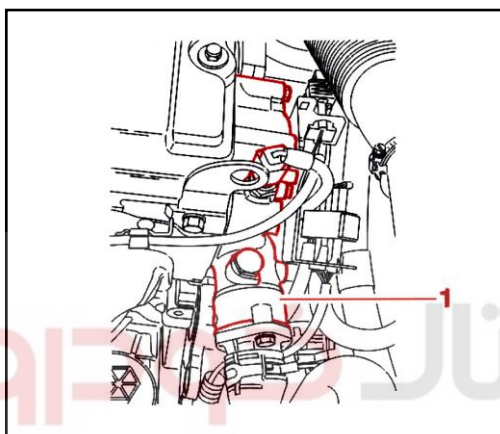
مراحل نصب کردن عکس مراحل پیاده کردن است .

در هنگام بستن قطعات به گشتاور استاندارد ارائه شده در مستندات فنی توجه نمایید .

قطعات زیر را در جای خود نصب نمایید :

مجموعه فیلتر هوای ورودی را مجدداً در جای خود ببندید .

سر باتری را وصل کنید .



## باز و بست ترموستات و هوزینگ ترموستات

باز نمودن

برای باز کردن ترموستات، ابتدا ۲ عدد پیچ درپوش را

باز کرده و ترموستات را خارج می‌کنیم.

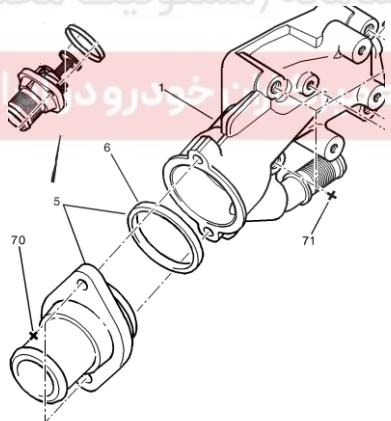
برای باز نمودن هوزینگ پس از باز نمودن پیچ های

اتصال هوزینگ ترموستات به موتور ، با استفاده از

یک پیچ کوشتی بلند ، هوزینگ را از موتور جدا نماییم.

شرکت دیجیتال خودرو سامانه (مسئولیت محدود)

اولین سامانه دیجیتال تعمیرات خودرو در ایران



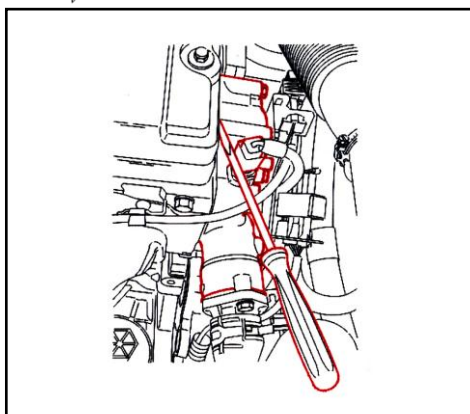
نصب مجدد

روش نصب مجدد ، عکس باز نمودن است .

گشتاور پیچها ۱/۰ دکانیوتن متر است . توجه کنید که

هوزینگ در زمان بستن پیچ ها ترک نخورد ، زیرا

مایع سیستم خنک کننده تحت فشار زشت خواهد کرد.



## باز و بست دریچه گاز

۱ - باز کردن

سر باتری را جدا کنید .

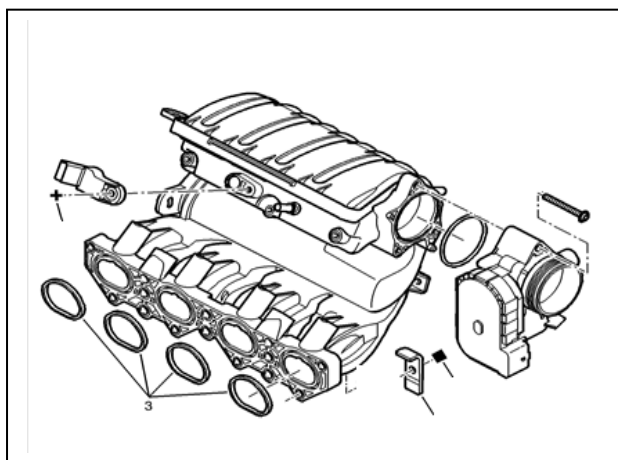
هواکش را باز کنید .

سوکت دریچه گاز را جدا کنید .

پیچ های سوکت دریچه گاز را باز کنید ( ۳ عدد پیچ )

دریچه گاز را جدا کنید .

مراحل نصب ، عکس مراحل باز نمودن است .



# دیجیتال خودرو

شرکت دیجیتال خودرو سامانه (مسئولیت محدود)

## باز و بست گالری سوخت ( ریل سوخت ):

بازکردن:

ابتدا اتصال باتری را قطع نموده و مطابق مراحل فوق دریچه گاز را جدا کنید .

- سوکت کانکتور های سنسور فشار و دمای هوای

ورودی (MAP) سنسور را جدا کنید .

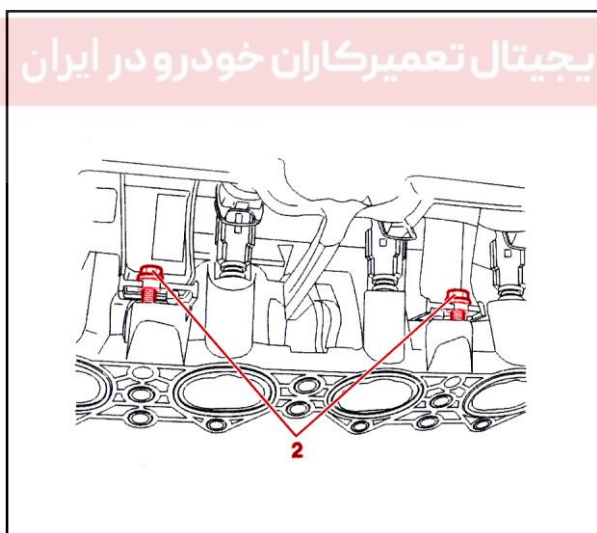
- شیلنگ خلاء بوستر ترمز را جدا کنید .

- لوله برگشت بخارات بنزین را از گیره های نگهدارنده اش بر روی بدنه جدا نمایید .

پیچ های اتصال گالری سوخت (2) به منی فولد را باز کنید

و گالری سوخت را جدا نمایید.

مراحل نصب ، عکس مراحل باز نمودن است .

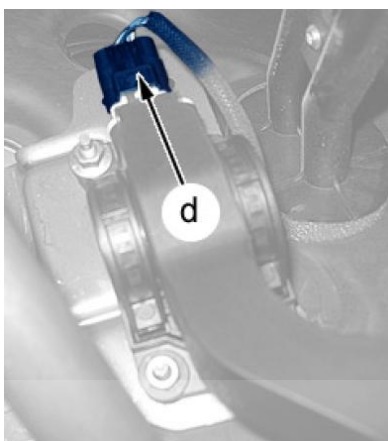


**باز و بست سنسور پدال گاز:**

مهم: نکات ایمنی و تمیزکاری را رعایت نمایید.

**باز کردن:**

- ابتدا کانکتور d را باز نمایید.



- پیچهای نشان داده شده در شکل زیر را باز کنید.



- سنسور و پدال گاز را جدا کنید.

**• بستن:**

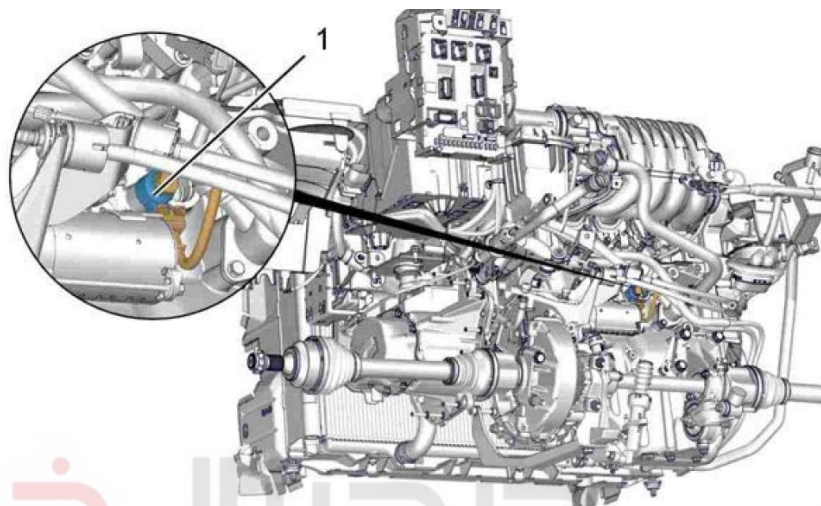
عکس مراحل باز کردن، پس از وصل کردن سنسور و پدال گاز پیچها را ببندید و پس از آن کانکتور آن را وصل نمایید.

**باز و بست سنسور ضربه (Knock Sensor):**

مهم: نکات ایمنی و تمیزکاری را رعایت نمایید.

**محل قرارگیری:**

محل قرارگیری سنسور ضربه در عکس زیر مشخص شده است (۱).

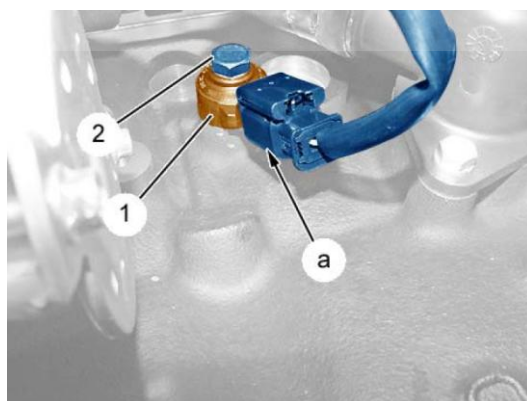
**باز کردن:**

کابل باتری را جدا نمایید.

مجموعه فیلتر هوا را باز کنید.

پیچ (۲) و پس از آن سنسور ضربه (۱) را باز کنید. مانده دیجیتال تعمیرکاران خودرو در ایران

کانکتور a را جدا نمایید.

**بستن:**

توجه: سطح تماس بین بلوک موتور و سنسور ضربه را تمیز نمایید.

کانکتور را در محل a نصب کنید.

به ترتیب سنسور ضربه (۱)، پیچ (۲) و مجموعه فیلتر هوا را ببندید.

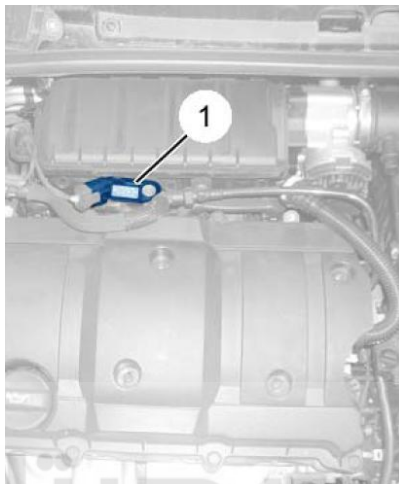
کابل باتری را مجدداً وصل نمایید.

**باز و بست سنسور فشار و دمای هوای ورودی**

مهم: نکات ایمنی و تمیزکاری را رعایت نمایید.

**محل نصب:**

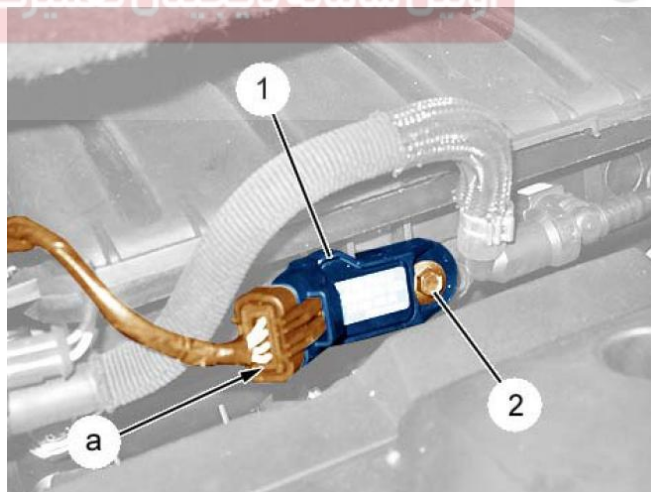
محل نصب سنسور فشار و دمای هوای ورودی در عکس زیر مشخص است. (۱)

**باز کردن:**

کابل باتری را جدا نمایید.

کلفکتور a را جدا کرده و پیچ (۲) را باز نمایید.

سنسور فشار و دمای هوای ورودی (۱) را جدا نمایید.

**بستن:**

سنسور فشار و دمای هوای ورودی (۱) را با یک واشر جدید ببندید.

پیچ (۲) را بسته و پس از وصل کردن کانکتور a، کابل باتری را وصل نمایید.



## باز و بست انژکتورها

۱- ابزار مخصوص

[1] ابزار اندازه گیری فشار ریل سوخت  
(کداختصاصی ۲۶۵۰۱۰۱۶)

از این ابزار در صورت باز نمودن گیج برای تخلیه سوخت نیز می توان استفاده نمود .

۲- باز نمودن انژکتورها

سر باتری را جدا کنید

خودرو را روی جک بالا ببرید .

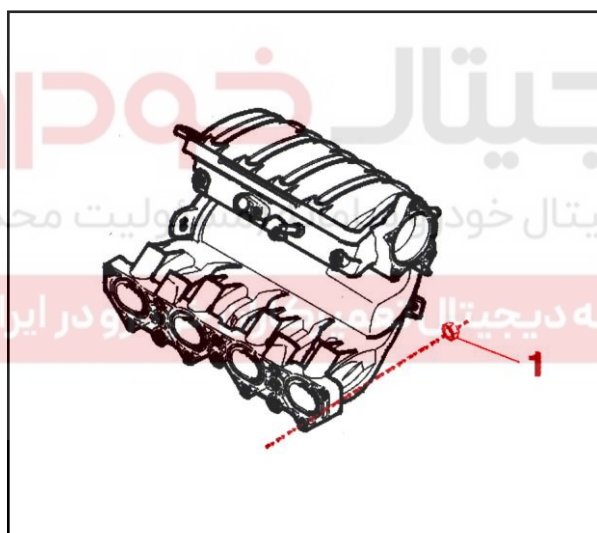
ابزار مخصوص [1] ابزار اندازه گیری فشار ریل سوخت (کداختصاصی ۲۶۵۰۱۰۱۶) را به انتهای شیر

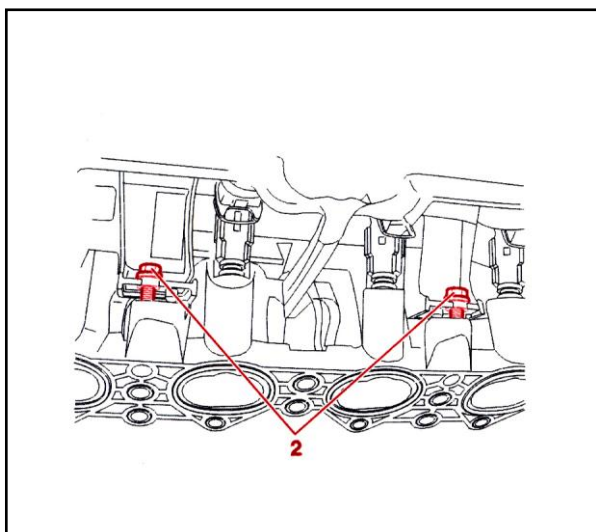
تخلیه ریل سوخت متصل نموده و انتهای لوله ابزار را داخل یک ظرف قرار دهید . پس از اتصال فشار سوخت در گالری کاهش پیدا کرده و اضافه بنزین در ظرف ریخته می شود .

لوله های بنزین ، لوله تخلیه بخارات کارتل و لوله خلاء بوستر ترمز را باز کنید.

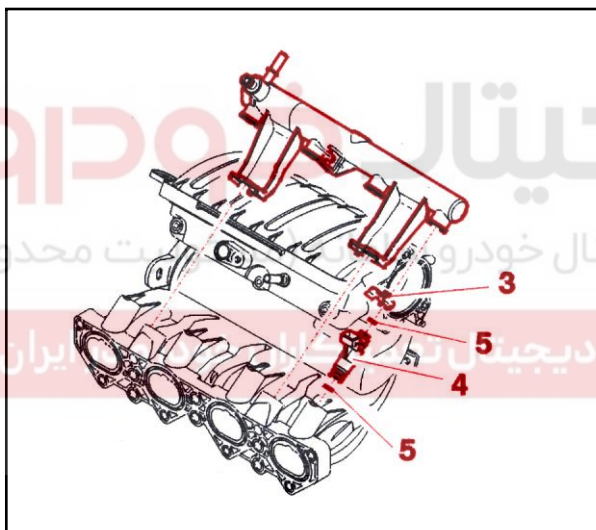
کانکتور سنسور فشار هوای منیفولد (MAP سنسور) ، کانکتور انژکتورها و کانکتور موتور الکتریکی دریچه گاز را باز کنید.

مهره اتصال منیفولد به سر سیلندر (1) را باز کنید و منیفولد را جدا نمایید .





پیچ های اتصال گالری سوخت (2) به منیفولد را باز کنید و گالری سوخت را جدا نمایید.



خار نگهدارنده انژکتورها (3) را از انژکتورها (4) جدا کنید و انژکتورها را از محل خود خارج کنید . توجه کنید که پس از باز نمودن قطعات ، سوراخهای موجود را مسدود نمایید.

### ۳- بستن انژکتورها

مراحل نصب ، عکس مراحل باز نمودن است . در هنگام نصب انژکتورها ، از اورینگها و خار نگهدارنده جدید استفاده کنید .

توجه مهم

– پیچ اتصال منیفولد و گالری سوخت (2) : ۱/۰ دکانیوتن متر

– مهره های اتصال منیفولد به سرسیلندر (1) : ۱/۰ دکانیوتن متر

در پایان پس از نصب قطعات ، سیستم سوخت رسانی را از لحاظ نشتی بنزین کنترل کنید.



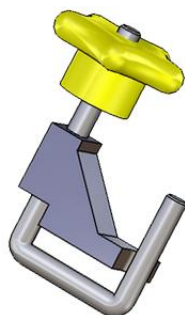
## باز و بست شیر برقی کنیستر :

۱- ابزار مخصوص مورد نیاز :



24417002  
L.0172Z

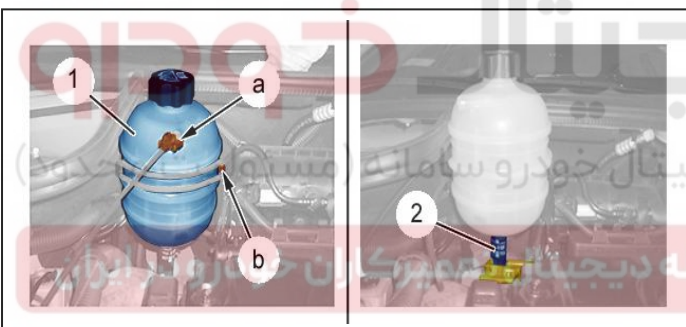
- انبر مخصوص باز کردن بست (کد اختصاصی  
(۲۴۴۱۷۰۰۲)



- کورکن شیلنگ به قطر ۲۶ میلیمتر :  
(کد اختصاصی ۲۶۶۰۱۰۰۱)

۲- مراحل باز کردن

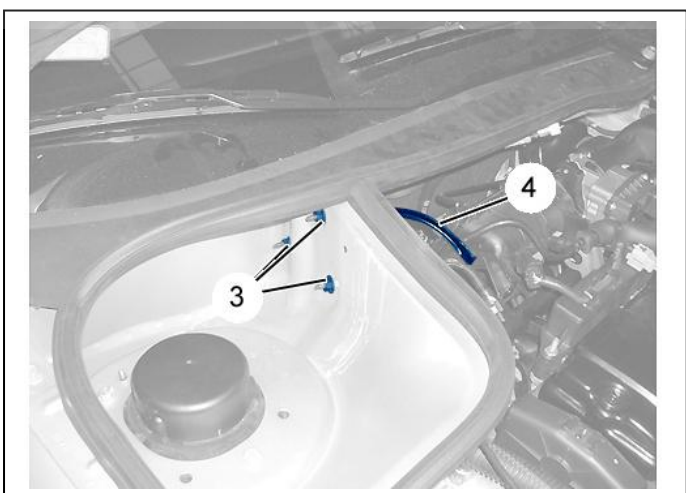
سر باتری را جدا کنید .



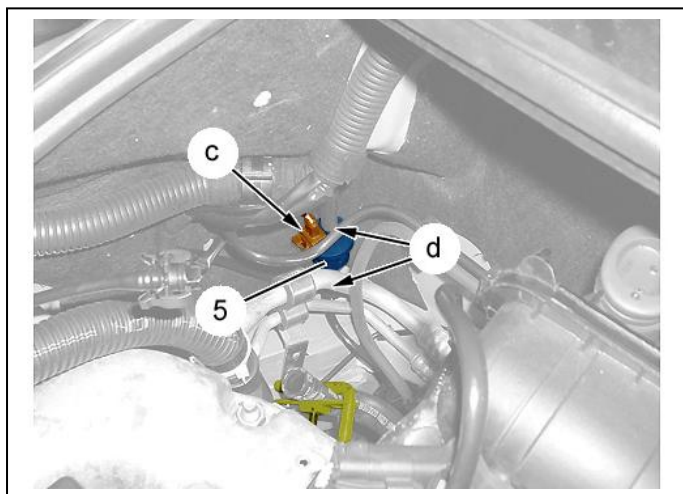
بست منبع انبساط آب را در نقطه "a" جدا کنید .

منبع انبساط آب (۱) را از جای خود خارج نمایید .

با استفاده از ابزار مخصوص ۲۶۶۰۱۰۰۱ شیلنگ خروجی  
منبع انبساط (۲) را مسدود نمایید .



مهره های نگهدارنده (۳) را از روی بدنه باز کرده و  
نگهدارنده منبع انبساط (۴) را باز کنید .



سوکت کانکتور شیر برقی کنیستر را در نقطه "c" جدا کنید .

شیلنگ های ورودی و خروجی بخارات بنزین را در نقطه "d" جدا کنید .

توجه : جهت باز کردن شیلنگ های بخارات بنزین را نشانه گذاری نمائید تا در زمان بستن مجدد دچار اشتباه نشوید .

شیر برقی کنیستر (5) را در نقطه "c" جدا کنید .

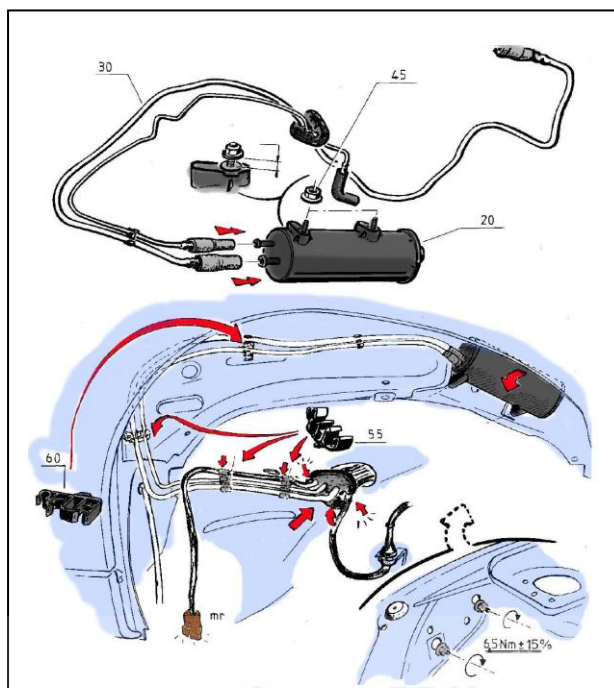
### ۳- بستن مجدد

به ترتیب ابتدا نگهدارنده منبع انبساط (۴) را بسته سپس مهره های (۳) نگهدارنده را بر روی بدنه ببندید و منبع انبساط آب را در جای خود نصب کنید . شیلنگ زیر منبع انبساط را وصل کرده و بست نگهدارنده منبع انبساط را ببندید .

سیستم خنک کننده را هواگیری نمائید .

سر باتری را ببندید .

هشدار : کلیه عملیات فوق را در زمان جدا بودن سر باتری انجام دهید .

**باز و بست مخزن کنیستر:**

۱ - باز کردن مخزن کنیستر :

خودرو را روی جک بالا ببرید .

شل گیر چرخ جلو سمت راست را باز کنید .

دو عدد شیلنگ ورودی و خروجی کنیستر (۳۰) را جدا کنید . سپس خودرو را از روی جک پائین آورده و درب موتور را باز کنید .

ECU را از جای خود خارج نمائید . ( نیازی به جدا کردن کانکتور ECU نمی باشد ) .

مهره های نگهدارنده مخزن کنیستر (۴۵) را که در پشت ECU روی بدنه قرار گرفته اند را باز کنید ( ۲ عدد )

شرکت دیجیتال خودرو سامانه (مسئولیت محدود)

اولین سامانه دیجیتال تعمیرکاران خودرو در ایران . مخزن کنیستر (۲۰) را از جای خود خارج نمائید .

مراحل نصب دقیقاً بر عکس مراحل باز کردن می باشد.

# قطعات موتور

## دیجیتال خودرو

شرکت دیجیتال خودرو سامانه (مسئولیت محدود)

اولین سامانه دیجیتال تعمیرکاران خودرو در ایران



**باز کردن موتور****ابزار مخصوص**

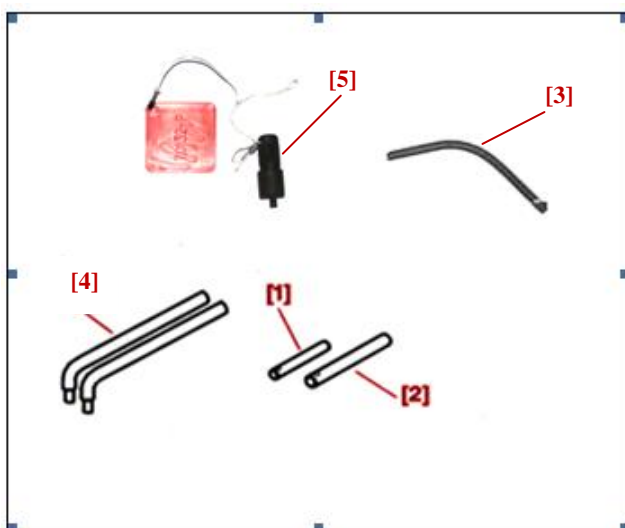
[1]: پین تنظیم تایم میل سوپاپ هوا  
(کداختصاصی ۲۴۴۰۱۰۱۱)

[2]: پین تنظیم تایم میل سوپاپ دود  
(کداختصاصی ۲۴۴۰۱۰۱۱)

[3]: پین تایم فلاپویل یا میل لنگ  
(جزء کیت ابزار با کد اختصاصی ۲۴۴۱۱۰۰۷)

[4]: ابزار جابجایی سرسیلندر  
(کداختصاصی ۲۴۴۰۸۰۰۸)

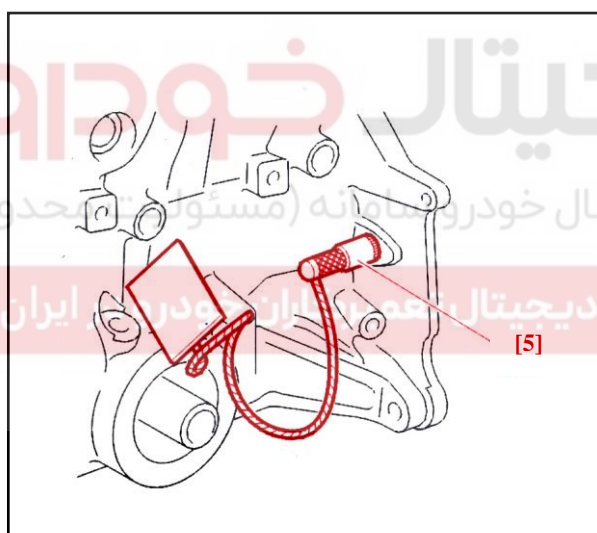
[5]: قفل کن فلاپویل  
(جزء کیت ابزار با کد اختصاصی ۲۴۴۱۱۰۰۷)

**۱- مراحل مقدماتی**

- پایه آلترناتور و پمپ هیدرولیک را باز نمایید.

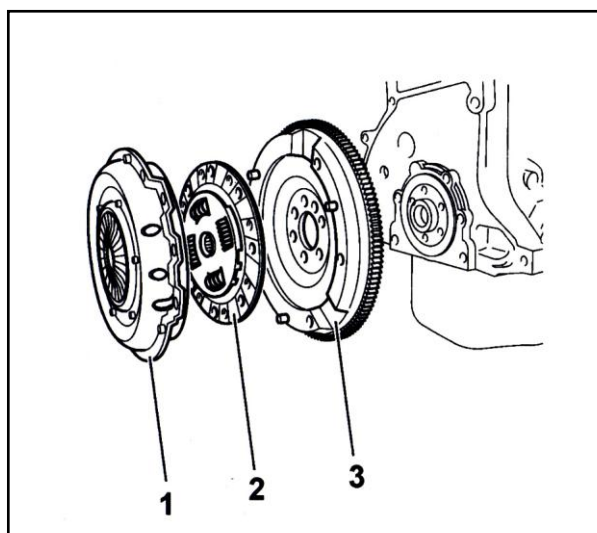
- پایه کمپرسور کولر را باز نمایید.

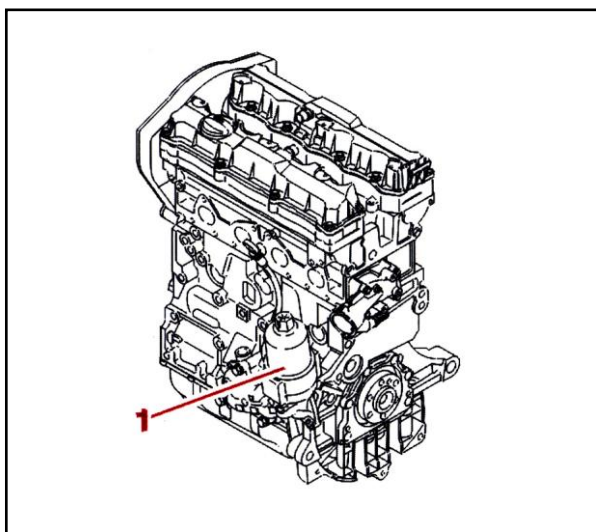
کاور روی موتور، کوئل، محافظ حرارتی منیفولد دود و منیفولد و واشر مربوطه و منیفولد هوای ورودی را باز نمایید سپس ناک سنسور، سنسور دور موتور منبع انبساط و واشر مربوطه، هوزینگ آب و سنسورهای دمای مایع خنک کننده و بلبرینگ تسمه سفت کن و مجموعه تسمه سفت کن را باز نمایید.  
نکته: مجاری هوا و ورودی و دود را روی سرسیلندر ببندید.



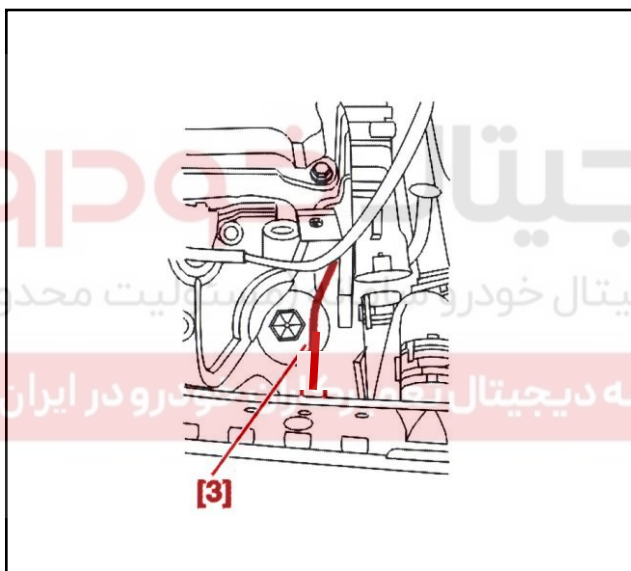
ابزار مخصوص قفل کن فلاپویل [5] (جزء کیت ابزار تعمیر موتور با کداختصاصی ۲۴۴۱۱۰۰۷) را نصب نمایید.

دیسک (1)، صفحه کلاچ (2) و فلاپویل (3) را باز نمایید.

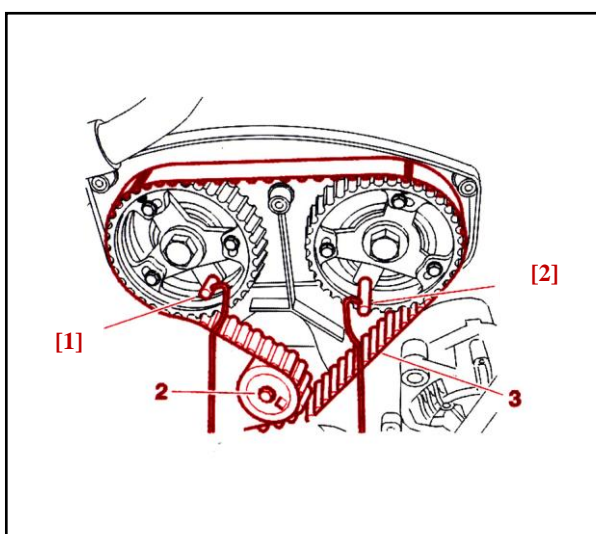




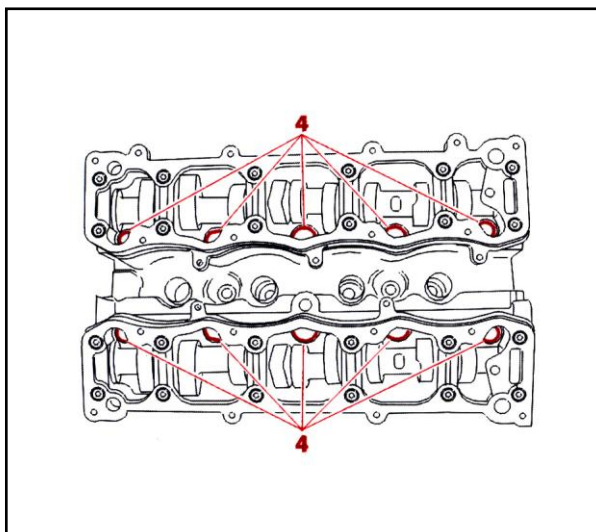
فیلتر و پلیه فیلتر (1) را باز نمایید .  
 هوزینگ آب روی سرسیلندر رابه دقت باز نمایید  
 سپس پولی میل لنگ و هوزینگ تایمینگ را باز نمایید  
 .  
 فلاپویل را توسط دو عدد پیچ وصل نمایید تا موقعیت  
 مجموعه در حالت تایم قرار گیرد در این حالت پیچ  
 پولی میل بادامک را باز نمایید .



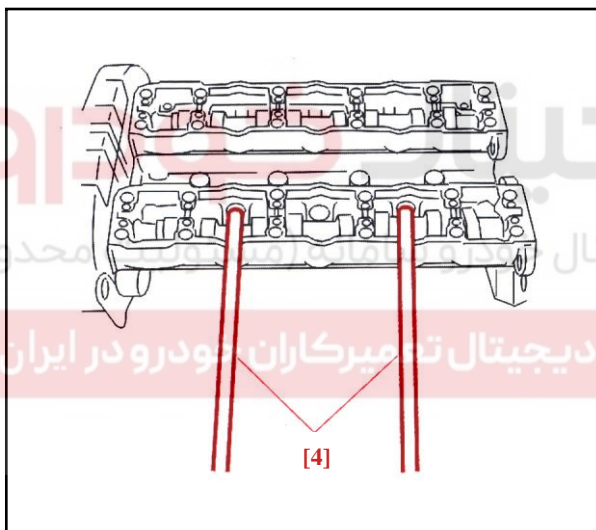
توسط ابزار مخصوص [3] (جزء کیت ابزار تعمیر  
 موتور با کداختصاصی ۲۴۴۱۱۰۰۷) فلاپویل را ثابت  
 کنید.



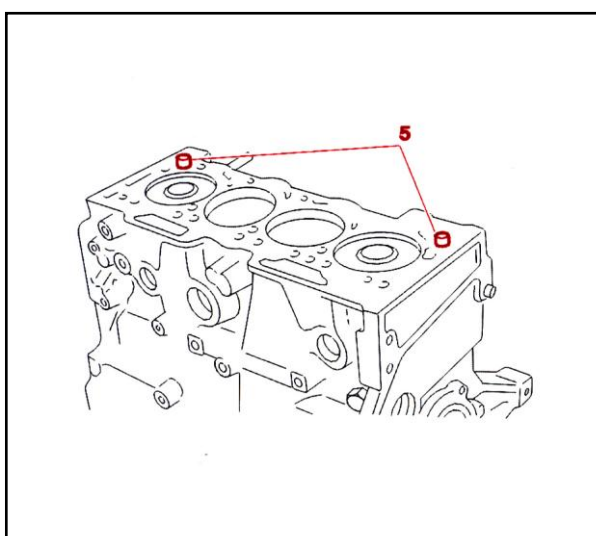
ابزار مخصوص های [2,1] (کداختصاصی  
 ۲۴۴۰۱۰۱۱) را جا بزنید .  
 پیچ (2) را باز نمایید .  
 تسمه تایم (3) را باز نمایید .  
 توجه : پیچها کاور سرسیلندر را به صورت مار پیچی  
 باز نمایید شروع باز کردن از قسمت بیرون باشد  
 سپس کاور سرسیلندر را باز نمایید.



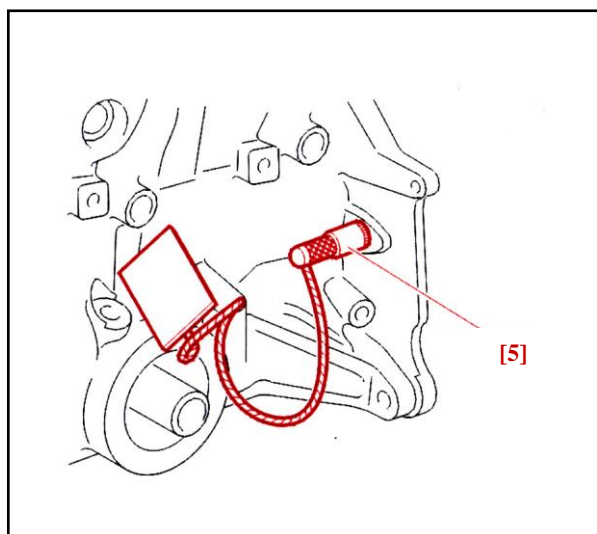
توجه : توسط آچار بکس ستاره ای پیچهای سرسیلندر (4) را به صورت مارپیچی و از بیرون به داخل به ترتیب باز نمایید ، سپس پیچهای سرسیلندر (4) را بیرون آورید .



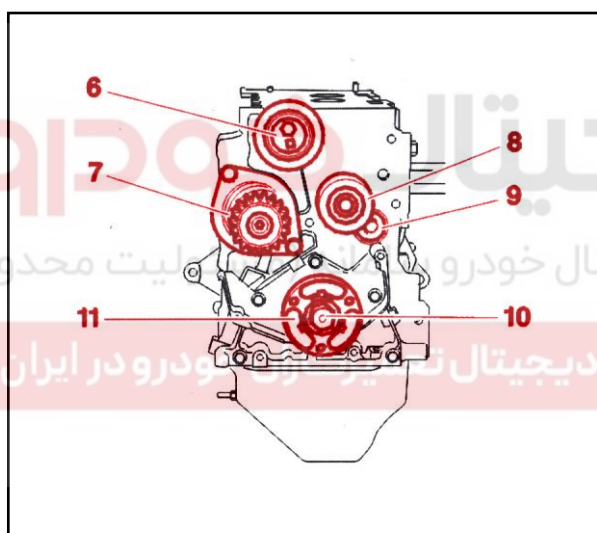
توسط ابزار مخصوص [4] (کداختصاصی ۲۴۴۰۸۰۰۸) ، به دقت سرسیلندر راکج کرده و جدا نمایید دقت کنید که کاور تایمینگ آسیب نبیند. سرسیلندر و واشر مربوطه را باز نمایید .



پین های (5) و ابزار مخصوص قفل کننده فلاپویل [5] (جزء کیت ابزار با کد اختصاصی ۲۴۴۱۱۰۰۷) را جدا نمایید.

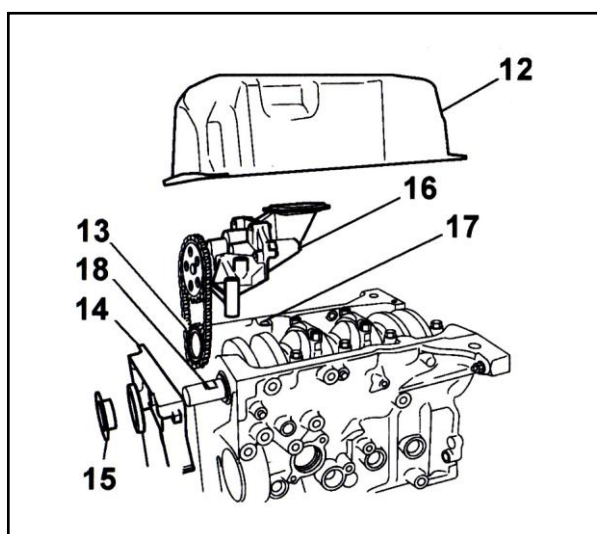


ابزار مخصوص قفل کن فلاویول [5] (جزء کیت ابزار تعمیر موتور با کداختصاصی ۲۴۴۱۱۰۰۷) را مطابق شکل جا بزنید.  
پیچ چرخنده سر میل لنگ را باز نمایید.



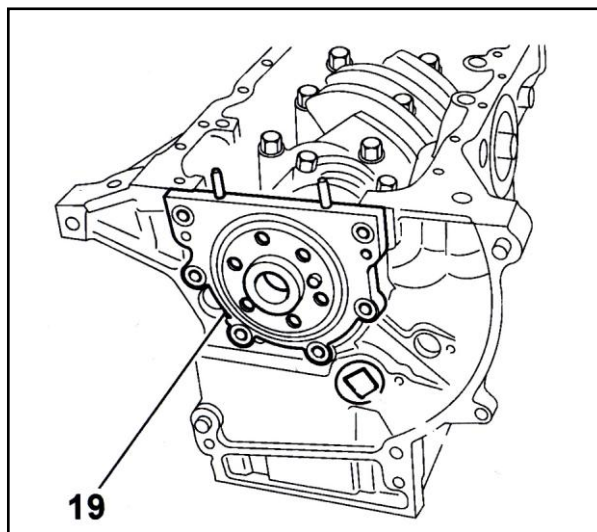
غلطک تسمه سفت کن (6)، واتر پمپ (7)، بلبرینگ تسمه سفت کن (8)، کورکن مجاری روغن (9)، پیچ شماره (10) و چرخنده سر میل لنگ (11) را باز نمایید.

توسط ابزار مخصوص [5] قفل کن فلاویول (جزء کیت ابزار تعمیر موتور با کداختصاصی ۲۴۴۱۱۰۰۷)، فلاویول را قفل کرده و ۲ پیچ فلاویول را باز نمایید. تا فلاویول باز گردد.

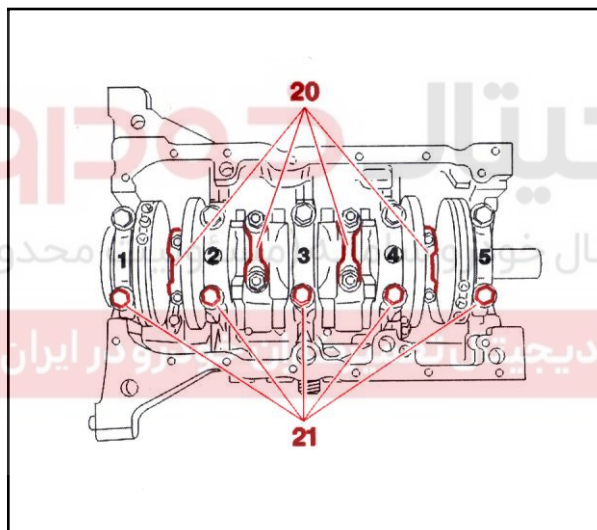


کارتر (12) و سینی نگهدارنده کاسه نمد سر میل لنگ (14) را باز نمایید.  
کاسه نمد (15) را بیرون آورید.  
پمپ روغن (16) و زنجیر مربوط و چرخنده پمپ روغن (13) و پین هم مرکزکننده پمپ روغن (17) و گوه (18) را باز نمایید.

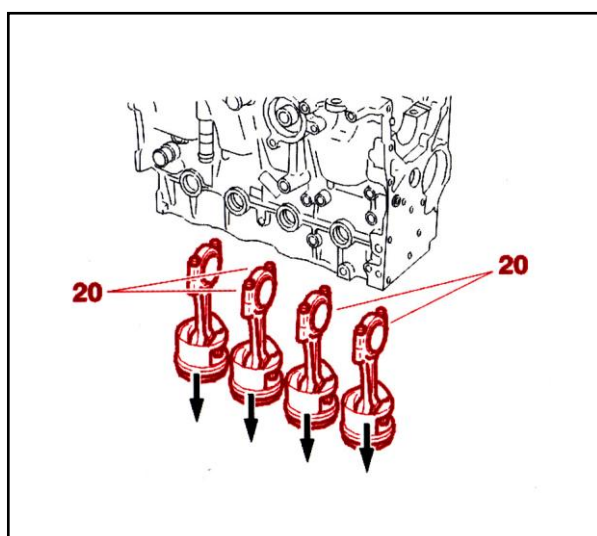




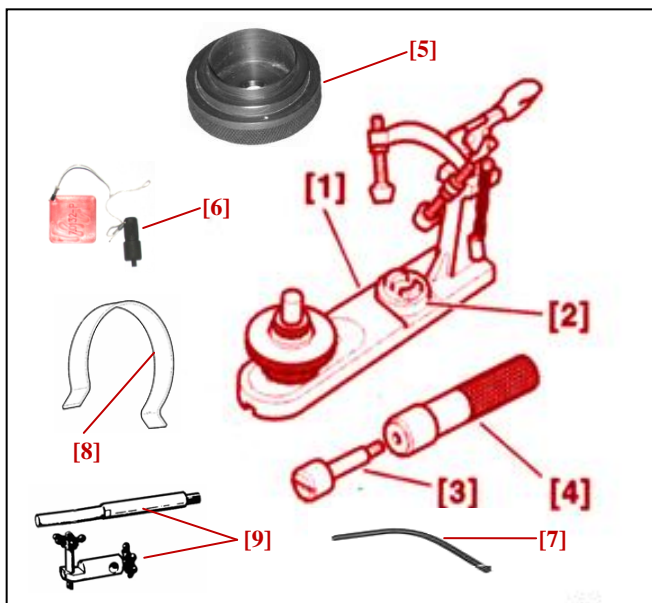
- صفحه نگهدارنده کاسه نمد (19) را باز نمایید .  
 لبه کاسه نمد را از صفحه نگهدارنده کاسه نمد (19) خارج نمایید.  
 درپوش کانال روغن را باز نمایید .  
 توجه : کپه های متحرک یا تاقانها را قبل از باز کردن نسبت به هم علامت گذاری نمایید.



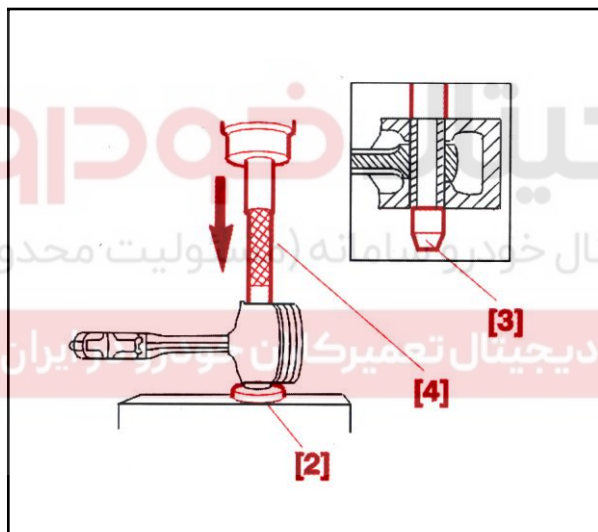
- کپه های متحرک (20) و ثابت (21) را باز نمایید .  
 توجه : کپه های ثابت از شماره ۱ تا ۵ می باشد و شماره ۱ به سمت فلائیویل می باشد.  
 میل لنگ و یاتاقانها و بغل یاتاقانی را باز نمایید .  
 پیستون ها و شاتون را نسبت به هم علامتگذاری نمایید و سپس باز نمایید .



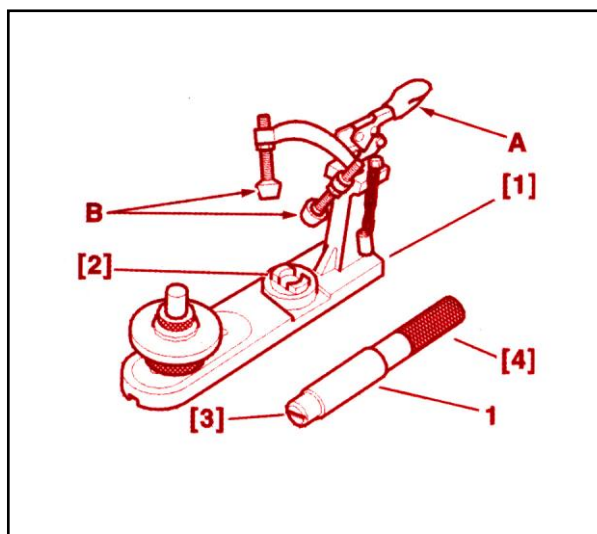
- کپه های متحرک را روی شاتون (20) ببندید .  
 ۱-۲ باز کردن رینگ پیستون  
 در هر بار تعویض رینگها پیستون ، حتماً می بایست شیارهای رینگ پیستون قبلی کاملاً تمیز گردد .  
 ۲-۲ باز کردن پیستون از شاتون



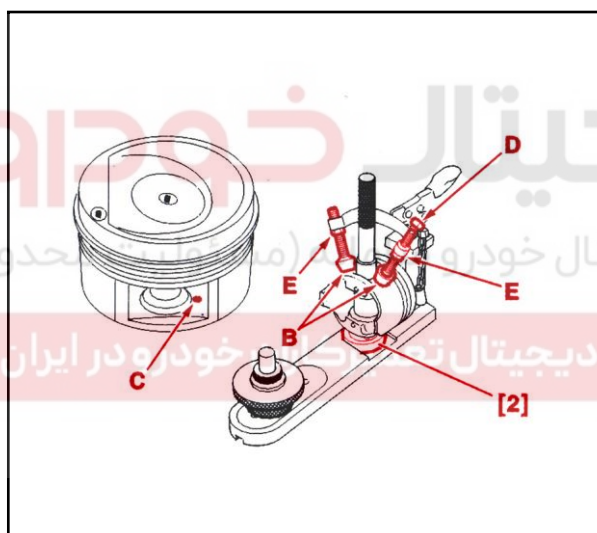
- ۲-۵ جا زدن گژین پین  
 ۱- ابزار مخصوص  
 [1]: مجموعه جازن گژین پین (کداختصاصی ۲۴۴۱۲۰۰۴)  
 [2]: زیر پیستونی (کداختصاصی ۲۴۴۲۴۰۰۳)  
 [3]: جازن گژین پین (کداختصاصی ۲۴۴۱۲۰۰۹)  
 [4]: دسته جازن (کداختصاصی ۲۴۴۱۲۰۰۸)  
 [5]: کاسه نم جازن (کداختصاصی ۲۴۴۱۵۰۱۱)  
 [6]: قفل کن فلاپیول (جزء کیت ابزار با کد ۲۴۴۱۱۰۰۷)  
 [7]: پین تایم فلاپیول یا میل لنگ (جزء کیت ابزار با کد ۲۴۴۱۱۰۰۷)  
 [8]: نگهدارنده تسمه تایم روی دنده سر میل لنگ (کد اختصاصی ۲۴۴۲۸۰۰۷)  
 [9]: پایه ساعت (کد اختصاصی ۲۴۴۰۲۰۰۱)



- گژن پین را توسط پرس و ابزار مخصوص [2, 3, 4] (کدهای اختصاصی ۲۴۴۲۴۰۰۳ و ۲۴۴۱۲۰۰۹ و ۲۴۴۱۲۰۰۸) بیرون بیاورید.

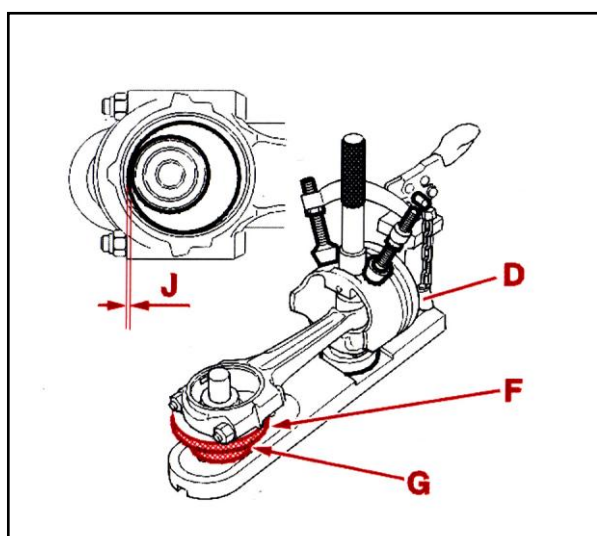


۲- نصب گزین پین درون پیستون  
گزن پین را بین ابزارهای [3] (کداختصاصی  
۲۴۴۱۲۰۰۹) و [4] (کداختصاصی ۲۴۴۱۲۰۰۸) قرار  
دهید و تا حد امکان با پیچاندن دو ابزار فوق درون  
یکدیگر، گزین پین را محکم نگهدارید.

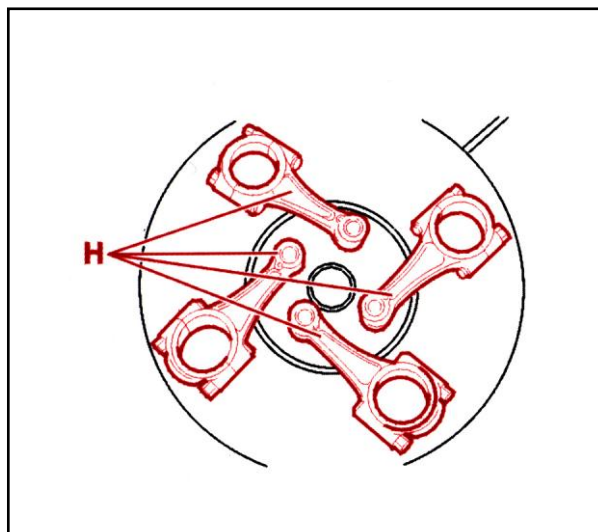


مطابق شکل روبرو، ابتدا پیستون را بر روی زیر  
پیستونی [2] (کداختصاصی ۲۴۴۲۴۰۰۳) قرار دهید و  
با استفاده از مجموعه جازن [1] (کداختصاصی  
۲۴۴۱۲۰۰۴) و دسته جازن گزین پین [4]  
(کداختصاصی ۲۴۴۱۲۰۰۸) و جازن گزن پین [3]  
(کداختصاصی ۲۴۴۱۲۰۰۹) پیستون را در محل خود  
تنظیم کنید.

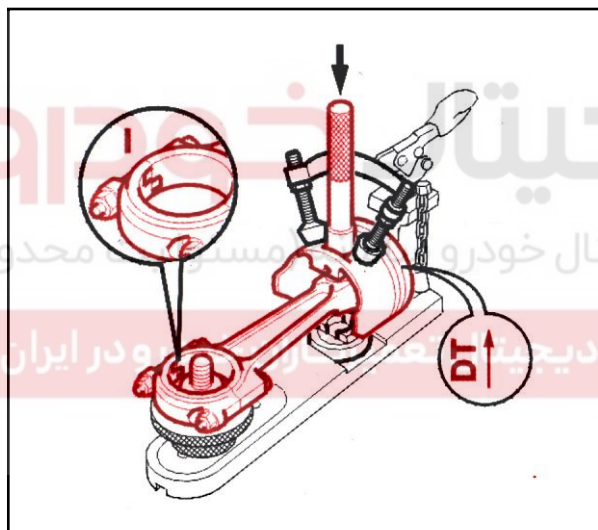
با استفاده از پیچ های تنظیم (E) و محکم نمودن گیره  
(A) و ثابت نمودن آن با پین (D)، پیستون را در محل  
خود ثابت کنید.  
در زمان قرار دادن پیستون دقت کنید که خار (C) رو  
به بالا باشد.



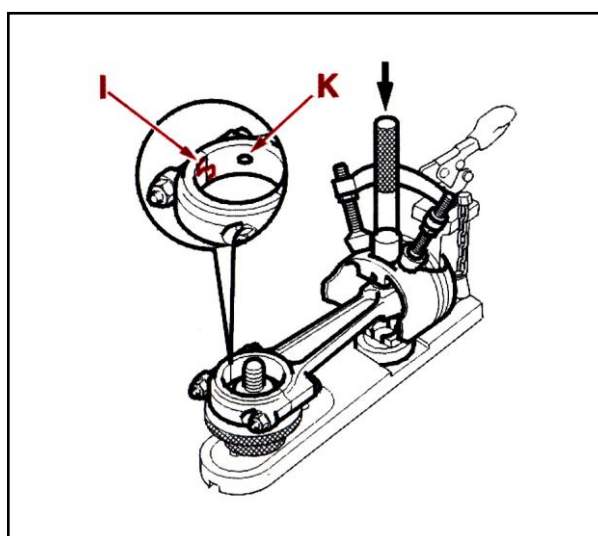
شاتون را بر روی مهره های (F, G) قرار دهید،  
شاتون را درون پیستون قرار دهید. مجموعه گزین  
پین و جازن را برای هم راستا نمودن شاتون در  
پیستون، مطابق شکل روبرو و استفاده کنید. برای  
تنظیم ارتفاع شاتون و عمود نمودن آن نسبت به  
محور گزین پین، مهره های (F) را بچرخانید.  
لقی مجاز بین مهره (F) و شاتون (J) معادل ۰/۱  
میلیمتر می باشد.



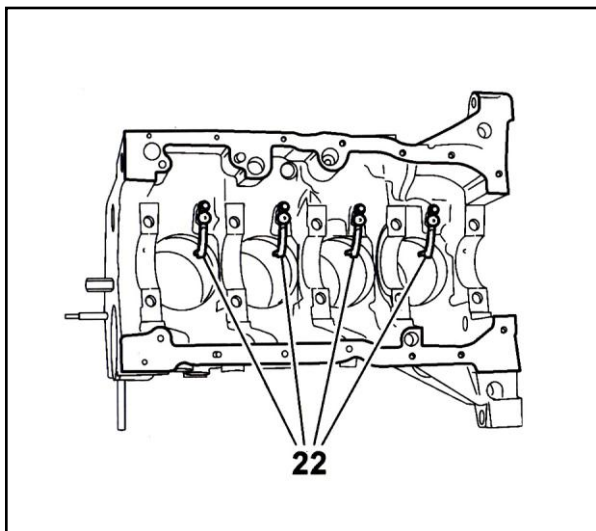
پس از تنظیم شاتون با محکم نمودن مهره قفل کن (G) ، از حرکت مهره (F) جلوگیری کنید. به دلیل اینکه گژین پین درون شاتون جا زده می شود ، لازم است که انتهای شاتون را مطابق شکل روبرو تا دمای حدوداً ۲۵۰ سانتیگراد ، داغ نمایید . در صورت در دسترس نبودن دماسنج یک قطعه قلع کوچک در محل‌های نشان داده شده (H) قرار دهید . و به محض ذوب شدن قلع دما کافی است .



قبل از جازدن گژین پین آنها را روغن کاری نمایید ، دقت کنید که حروف (DT) روی پیستون به سمت بالا باشد . توجه کنید که خار یاتاقانها (I) در مقابل هم قرار گیرند .



در شاتون‌هایی که سوراخ روغن برای روغنکاری زیر پیستون در آنها تعبیه شده است ، (K) دقت کنید که این سوراخ باید سمت خار یاتاقانها ، قرار گیرند .



روغن پاشهای (22) پیستون را باز نمایید .  
۳- اقدامات تکمیلی  
قطعات را قبل از نصب مجدد تمیز نمایید .

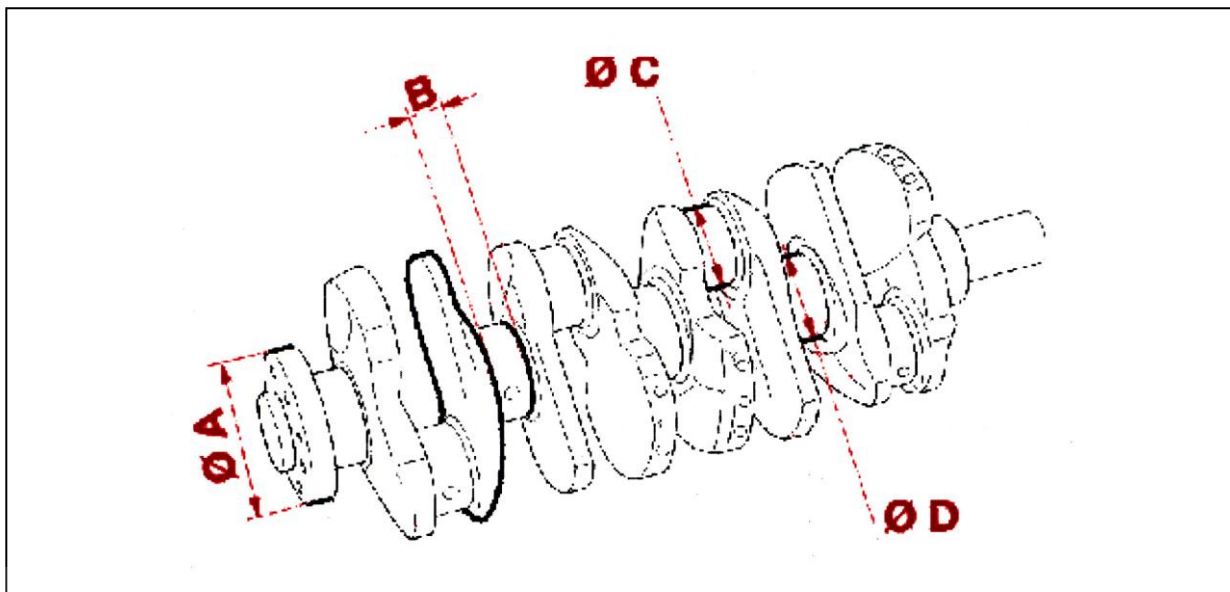
# دیجیتال خودرو

شرکت دیجیتال خودرو سامانه (مسئولیت محدود)

اولین سامانه دیجیتال تعمیرکاران خودرو در ایران



مشخصات میل لنگ



اندازه	استاندارد	تعمیری ۱	تعمیری ۲	تعمیری ۳
$\phi A +0-0.065$	85	84.8	-	-
$B+0.052+0$	23.6	23.8	23.9	24
$\phi C - 0.009 - 0.025$	45	44.7	-	-
$\phi D + 0 - 0.019$	49.981	49.681	-	-

### انتخاب یاتاقانهای ثابت

انتخاب یاتاقانهای ثابت در دو حالت انجام می شود :

(الف) موتور استاندارد با مشخصات معلوم

(ب) موتور تعمیری ، مشخصات غیرمشخص (میل لنگ تعمیری)

علامتهای مشخصه ای که بر روی میل لنگ و بلوک سیلندر قرار دارد ، مشخص کننده استاندارد یا تعمیری بودن ، موتور است .

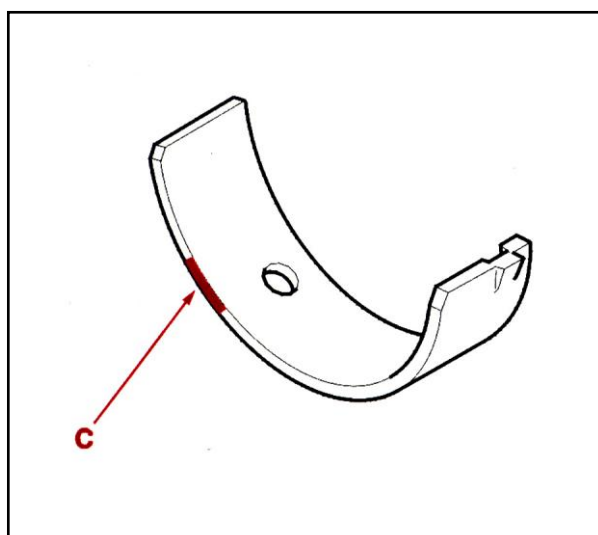
۱- مشخصات (کد مشخصه) موتور

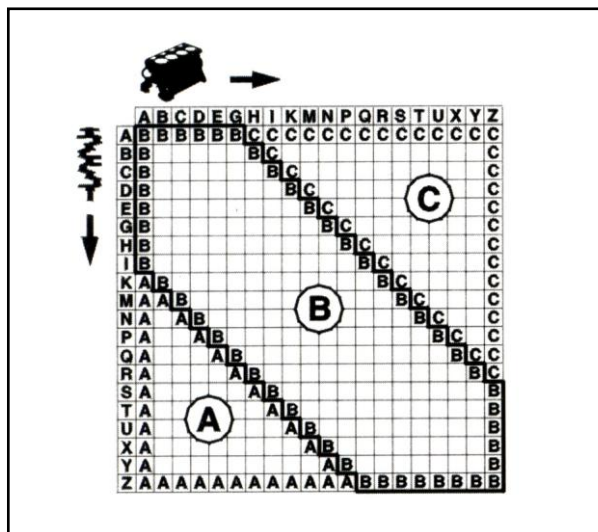
حروف و علائم درج شده در دو منطقه (A) ، (B) که روی بلوک سیلندر و میل لنگ حک شده اند ، نشان دهنده سایزبندی یاتاقانهای ثابت می باشند . اولین حرف سمت چپ مربوط به یاتاقان ثابت شماره یک می باشد. به همین ترتیب حروف بعدی مربوط به سایر یاتاقانها می باشد . فلش نشان داده شده در روی بارکد در کارخانه سازنده برای موتور استاندارد استفاده می شود.



۲- مشخصات نیم یاتاقانها

برای تشخیص یاتاقان ها ، از رنگهای موجود در لبه خارجی یاتاقان (C) استفاده می شود .





- ۳- جدول انتخاب یاتاقانها
- گروه A ، نشاندهنده یاتاقان آبی رنگ
  - گروه B ، نشاندهنده یاتاقان مشکی
  - گروه C ، نشاندهنده یاتاقان سبز
- گروه های سه گانه فوق برای نیم یاتاقانهای سمت کپی های ثابت استفاده می شود .
- برای نیم یاتاقانهای سمت سیلندر ، از یاتاقانهای مشکی (گروه B) بطور ثابت استفاده می شود .
- به عنوان مثال اگر اولین حرف مشخصه میل لنگ حرف (S) باشد و اولین حرف مشخصه بلوک حرف (E) باشد ، طبق جدول فوق نیم یاتاقان سمت کپی ثابت شماره (1) ، به رنگ آبی (گروه A) خواهد بود.

# دیجیتال خودرو

شرکت دیجیتال خودرو سامانه (مسئولیت محدود)

اولین سامانه دیجیتال تعمیرکاران خودرو در ایران



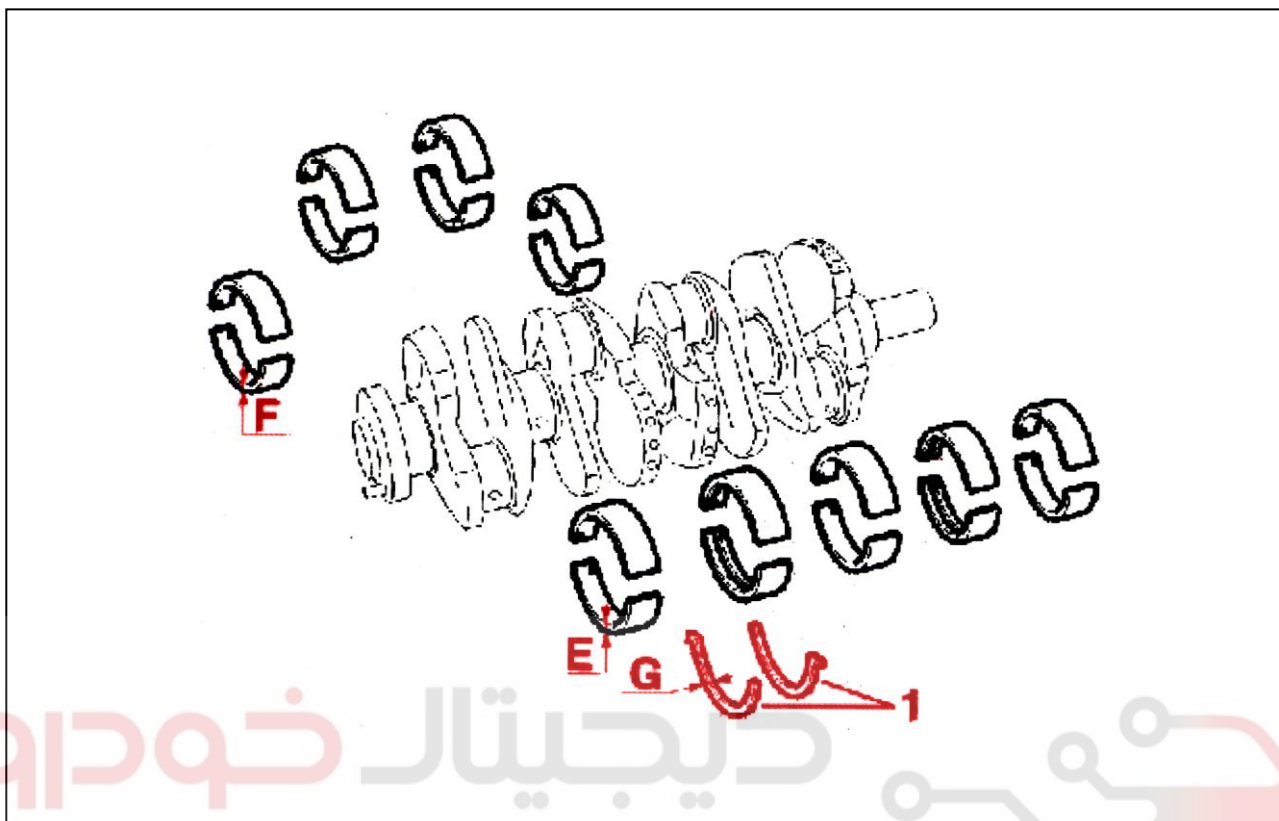


تذکر : یاتاقانهای کپی ثابت شماره های 1, 3, 5 بدون شیار هستند و یاتاقانهای کپی های ثابت شماره های 2 و 4 شیاردار هستند .

جدول یاتاقانهای سایز استاندارد				
نیم یاتاقانهای سمت کپی			نیم یاتاقانهای سمت بلوک سیلندر	
سبز شیاردار بدون شیار	مشکی شیاردار بدون شیار	آبی شیاردار بدون شیار	مشکی شیاردار بدون شیار	نیم یاتاقان مرجع
C	B	A	B	گروه
1.869	1.858	1.844	1.858	ضخامت (mm)

جدول یاتاقانهای سایز تعمیری				
نیم یاتاقانهای سمت کپی			نیم یاتاقانهای سمت بلوک سیلندر	
سبز شیاردار بدون شیار	مشکی شیاردار بدون شیار	آبی شیاردار بدون شیار	مشکی شیاردار بدون شیار	نیم یاتاقان مرجع
X	Y	Z	Y	گروه
2.019	2.008	1.994	2.008	ضخامت (mm)

در پشت یاتاقانهای تعمیری ، حرف R یا علامت \* حک شده است.



شرکت دیجیتال خودرو (مسئولیت محدود)

اولین سامانه دیجیتال تعمیرکاران خودرو در ایران

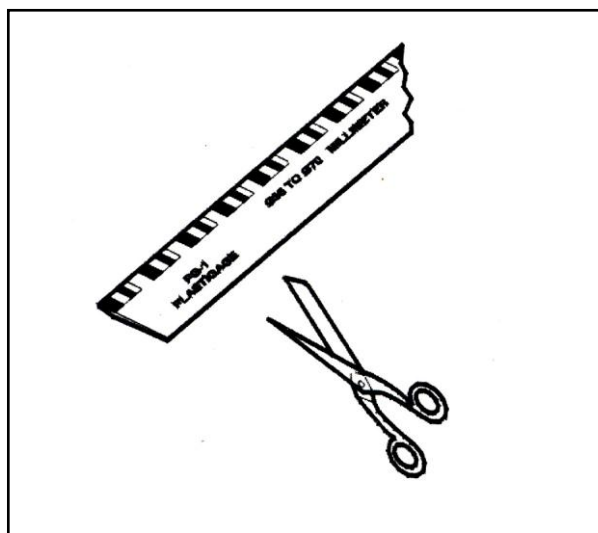
- (1) : بغل یاتاقانی
- E : ضخامت یاتاقانهای ثابت
- F : ضخامت یاتاقانهای متحرک
- G : ضخامت بغل یاتاقانی

یاتاقان متحرک	استاندارد (mm)	تعمیری اول (mm)
F	1.817	1.967 ±0.003

بغل یاتاقانی	تعمیری اول (mm)	تعمیری دوم (mm)	تعمیری سوم (mm)
G	2.50	2.55	2.60

انتخاب یاتاقانهای ثابت به وسیله پلاستیک گیج (کد اختصاصی ۲۴۴۲۶۰۰۱) از این روش برای موتور و میل لنگ فاقد کد مشخص و میل لنگ و سیلندر تعمیر می شود. ابتدا میل لنگ، کپی ها و یاتاقانها را تمیز کنید. برای نیم یاتاقانهای سمت بلوک سیلندر از یاتاقانهای مشکی (B) استفاده کنید و برای نیم یاتاقانهای سمت کپی ها از نوع یاتاقانهای آبی (A) استفاده کنید. دقت کنید که یاتاقانهای تاب شماره های 1, 3, 5 بدون شیار و شماره های 2, 4 شیار دار هستند. نکته: در صورتی که میل لنگ تعمیر می باشد از نیم یاتاقانهای مشکی تعمیر (Y) برای سمت بلوک سیلندر و یاتاقانهای آبی تعمیر (Z) برای نیم یاتاقانهای سمت کپی ها استفاده کنید. به اندازه پهنای یاتاقان، پلاستیکی گیج بریده و بر روی میل لنگ قرار دهید و پیچ های کپی ها را به میزان ۲/۰ دکانیوتن متر بعلاوه ۴۴ درجه محکم کنید. در حین عملیات محکم نمودن پیچ ها، میل لنگ حرکت دورانی نداشته باشد.

اولین سامانه دیجیتال تعمیرکاران خودرو در ایران



اکنون کپی ها را باز کنید و عرض پلاستیک گیج (کد اختصاصی ۲۴۴۲۶۰۰۱) له شده بر روی میل لنگ یا کپی یاتاقان ثابت را با خط کش رنگ بندی شده روی جلد پلاستیکی گیج (مطابق شکل روبرو) مقایسه کنید. مقدار خوانده شده، برابر مقدار لقی عمودی موجود است همواره می توانید، لقی عمودی میل لنگ را توسط روش پلاستیکی گیج چک کنید.

سایزبندی یاتاقانها			
مقدار لقی مجاز	رنگ	گروه	لقى عمودی میل لنگ
0.01 – 0.36	آبی	A (Z*)	0.01-0.027
	مشکی	B (Y*)	0.028 – 0.039
	سبز	C (X*)	0.04 – 0.054
علامت * مربوط به یاتاقانهای تعمیری است .			

پس از استفاده از پلاستیکی گیج (کداختصاصی ۲۴۴۲۶۰۰۱) ، اثرات آن را بر روی میل لنگ و کپی ها تمیز نمایید .  
پس از انتخاب یاتاقان مورد نظر ، میل لنگ را روغن کاری نمایید و پیچ های کپی ها را به میزان ۲/۰ دکانیوتن متر به علاوه ۴۴ درجه محکم کنید.

# دیجیتال خودرو

شرکت دیجیتال خودرو سامانه (مسئولیت محدود)

اولین سامانه دیجیتال تعمیرکاران خودرو در ایران



شرایط بستن و تمیز کردن موتور و سرسیلندر  
 از ابزار برنده و نوک تیز برای تمیز کردن سطوح  
 اتصال موتور و سرسیلندر استفاده نمایید .  
 توسط شیر آب ، مجاری بلوک سیلندر را تمیز نمایید .  
 قطعات سالم و تمیز را جا بزنید.  
 در صورت نیاز قطعات را قبل از جا زدن ، روغنکاری  
 نمایید .  
 همیشه قطعاتی مثل کاسه نم یا اورینگ ، پینها ، خار  
 حلقوی ، واشر فنری و پیچ و مهره های یکبار مصرف  
 را تعویض نمایید .  
 در هنگام بستن قطعات دقت نمایید که قطعات ذیل  
 جابجا نشوند :

- کپه های متحرک شاتون

- کپه های ثابت

- مجموعه شاتون پیستون سیلندرها مختلف

- تایپیت هیدرولیکی سرسیلندر

- سوپاپهای سرسیلندر

# دیجیتال خودرو

شرکت دیجیتال خودرو سامانه (مسئولیت محدود)

اولین سامانه دیجیتال تعمیرکاران خودرو در ایران

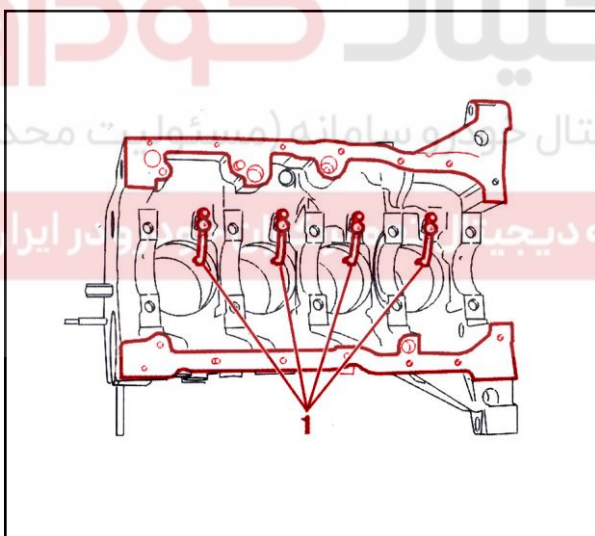
**مراحل بستن موتور**

۱- اقدامات اولیه

توجه : در زمان بستن می بایست به نکاتی مثل تمیز بودن و شستشوی قطعات توجه خاص شود .

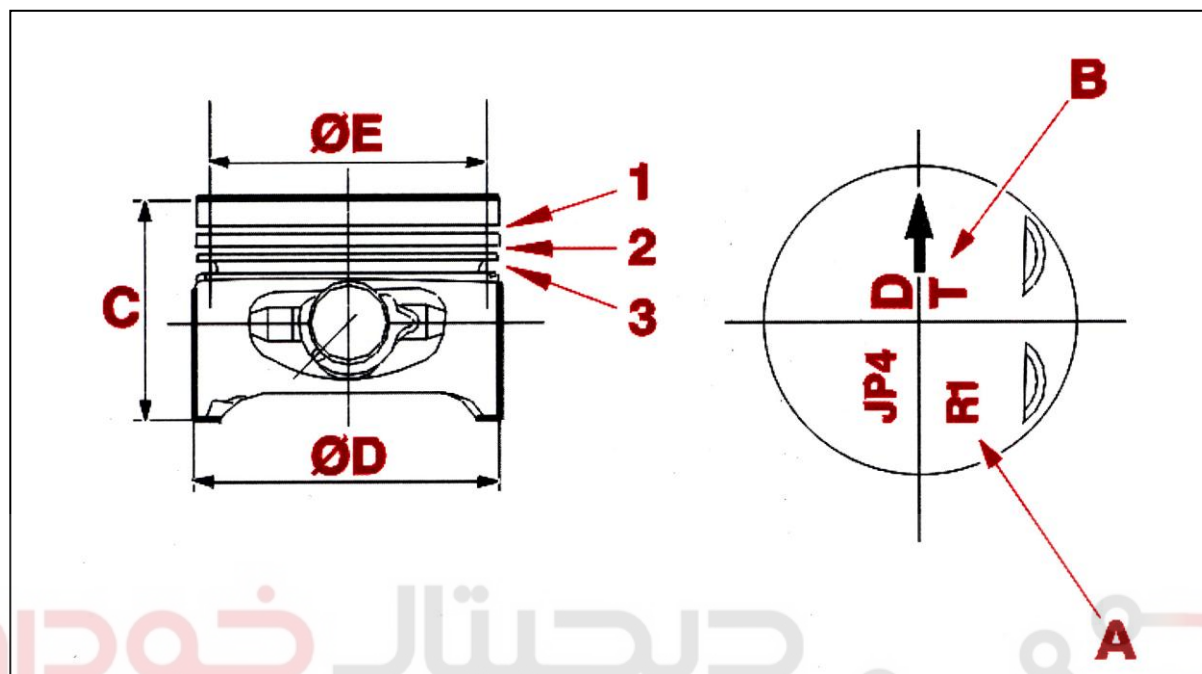
۲- بستن قطعات

- ابعاد بلوک سیلندر را بررسی نمایید . (ص ۴۳)
- ابعاد میل لنگ را بررسی نمایید . (ص ۷۸)
- ابعاد پیستون و مجموعه رینگ را بررسی نمایید .



۱- پیستون

۱-۱ مشخصات پیستون



(A): مرجعی برای ابعاد پیستون تعمیری (R1)

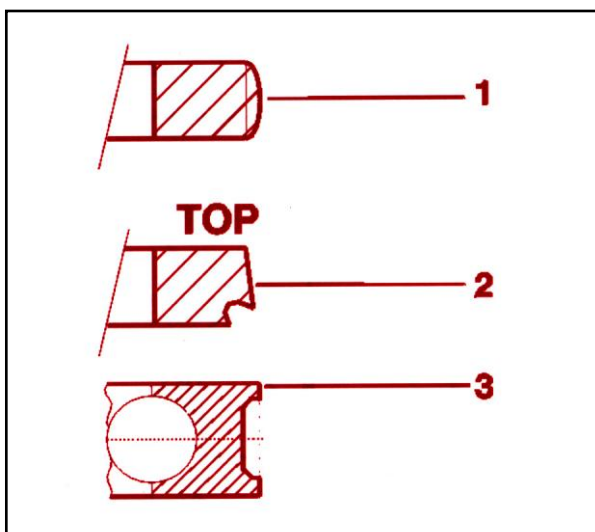
(B): جهت قرارگیری پیستون به سمت جلو موتور (سمت تسمه تایم)

اولین سامانه دیجیتال تعمیرکاران خودرو در ایران

۲-۱ داده ها

ابعاد به میلیمتر	استاندارد	تعمیری اول
$C \pm 0.15$	50	50
$\phi D \pm 0.007$	78.468	78.868
$\phi E (1) + 0 - 0.2$	70.9	71.3
$\phi E (2) (3) + 0 - 0.2$	70.5	70.9

نکته: هر پیستون توسط گژپین به شاتون متصل می شود به همین دلیل شاتون ها ، پیستونها و گژپین ها را جابجا نبندید .



۱-۲ توضیحات

(1): رینگ کمپرس (جهت خاصی برای نصب کردن ندارد)

(2): رینگ کمپرس دوم (سمتی که Top نوشته به سمت بالا باشد)

(3): رینگ روغن

رینگ کمپرس (1) و رینگ روغن (3) دارای نشانه رنگی می باشد بطوریکه اگر یک خط قهوه ای داشته باشد رینگ استاندارد و در صورت داشتن دو خط قهوه ای رینگ مذکور مربوط به پیستون تعمیری می باشد.

همچنین رینگ کمپرس دوم نیز دارای نشانه رنگی می باشد بطوریکه اگر یک خط قرمز / بنفش داشته باشد رینگ استاندارد و اگر ۲ خط قرمز / بنفش داشته باشد رینگ مذکور مربوط به پیستون تعمیری می باشد.

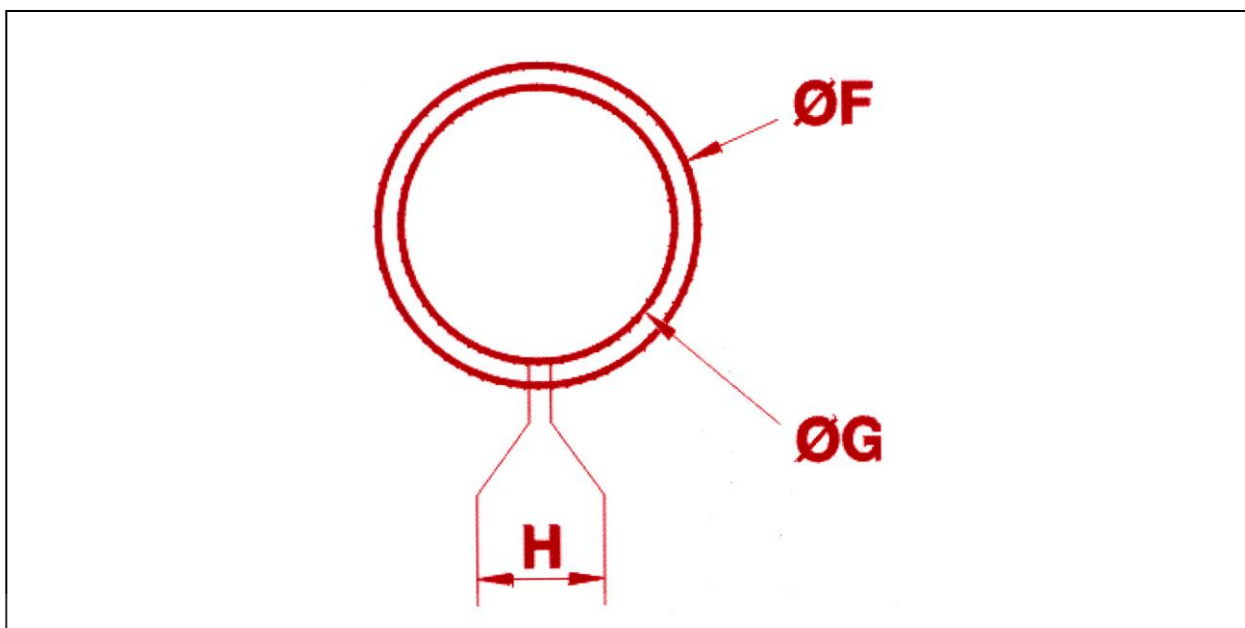
# دیجیتال خودرو

شرکت دیجیتال خودرو سامانه (مسئولیت محدود)

اولین سامانه دیجیتال تعمیرکاران خودرو در ایران







$\phi F$  : قطر داخلی رینگ

$\phi G$  : قطر داخلی

H : فاصله دهانه رینگ

رینگ پیستون	فاصله دهانه رینگ (mm) +0.2	قطر استاندارد (mm) $\phi F$	قطر استاندارد (mm) $\phi G$	قطر تعمیری (mm) $\phi F$	قطر تعمیری (mm) $\phi G$
رینگ کمپرس (۱)	0.2	78.5	72.3	78.9	72.7
رینگ کمپرس (۲)	0.25	78.5	72	78.9	72.4
رینگ روغن (۳)	0.25	78.5	71.8	78.9	72.2

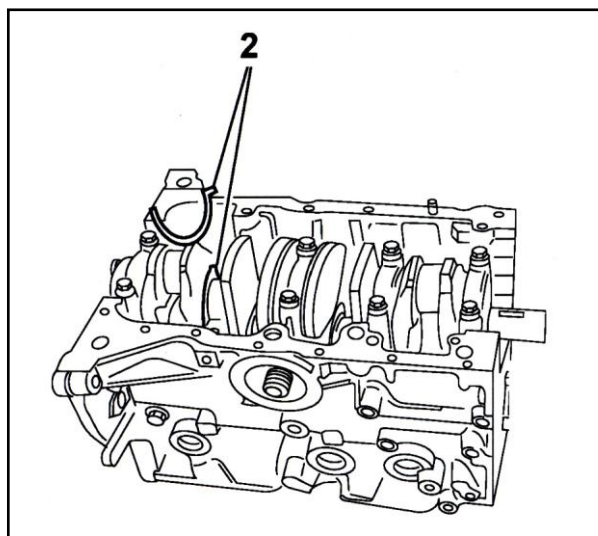
روغن پاشهای پیستون (1) را ببندید .  
 پیچهای روغن پاشها را که با چسب LOCTITE  
 آغشته شده است را با گشتاور ۱ دکانیوتن متر سفت  
 نمایید.  
 یاتاقانهای مشکی را در سمت بلوک سیلندر قرار دهید .  
 یاتاقانهای 1, 3, 5 می بایست چه سمت بلوک سیلندر  
 و چه سمت کپه ها یاتاقانها ساده باشد و یاتاقانهای 4,  
 2 چه سمت بلوک سیلندر و چه سمت کپه ها می  
 بایست شیاردار باشند .  
 مطمئن شوید که یاتاقانها به درستی جا خورده باشند  
 .  
 کپه ها و یاتاقانها را روغنکاری نمایید .

# دیجیتال خودرو

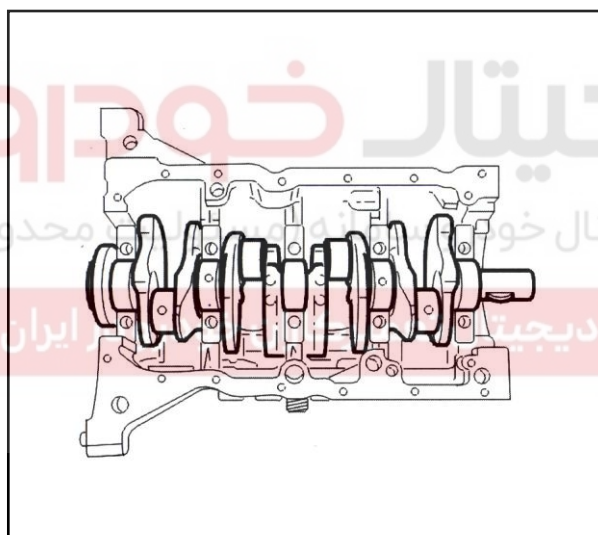
شرکت دیجیتال خودرو سامانه (مسئولیت محدود)

اولین سامانه دیجیتال تعمیرکاران خودرو در ایران

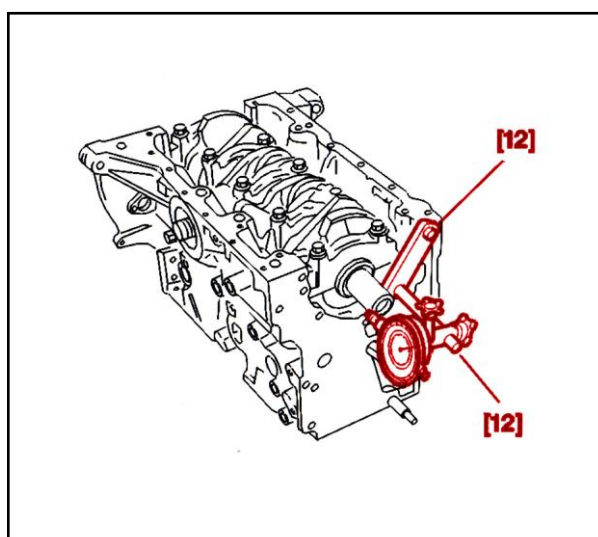




بغل یاتاقان (2) سمت بلوک سیلندر روی کپه شماره (2) روغنکاری کرده و سپس نصب نمایید .  
نکته : توجه نمایید که شیار روی بغل یاتاقانی به سمت میل لنگ باشد .



میل لنگ را جا بزنید .



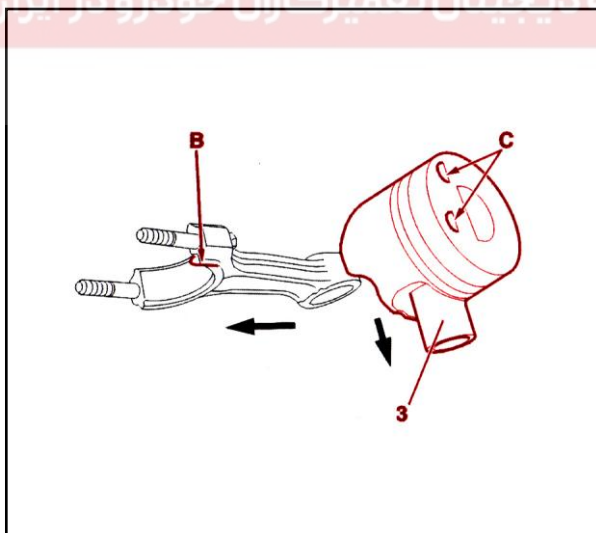
یاتاقانهای ثابت را مطابق مطالب صفحه ۷۹ تا ۸۴ انتخاب کرده و نصب نمایید.  
روژه ها و نوک پیچ کپه ثابت را روغنکاری نموده و ببندید .  
پیچهای کپه ثابت را با دست سفت کنید و به کف برسازید سپس در مرحله اول ۱ دکانیوتن متر سفت کنید .

۳- تنظیم لقی طولی (محوری) میل لنگ  
 ساعت اندازه گیری را در انتهای میل لنگ توسط پایه  
 ساعت [9] (کداختصاصی ۲۴۴۰۲۰۰۱) ببندید .  
 میل لنگ را به یک سمت فشار دهید .  
 سپس ساعت اندازه گیری را روی عدد صفر تنظیم  
 کنید.  
 سپس میل لنگ را در سمت دیگر بکشید .  
 لقی طولی (محوری) می بایست در محدوده ۰/۰۷ تا  
 ۰/۲۷ میلیمتر باشد .  
 در صورت صحیح نبودن مقدار فوق با تعویض بغل  
 یاتاقانی و انتخاب بغل یاتاقانی مناسب ، می زان لقی  
 طولی را تنظیم نمایید .

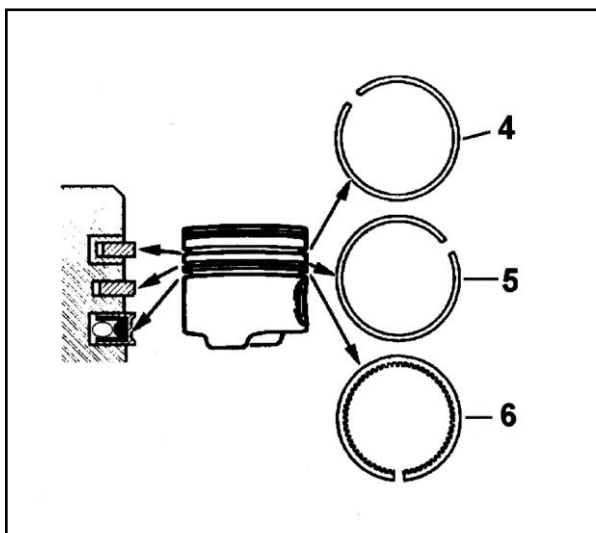
# دیجیتال خودرو

شرکت دیجیتال خودرو سامانه (مسئولیت محدود)

اولین سامانه دیجیتال تعمیرکاران خودرو در ایران



نکته : در زمان جا زدن گژن پین (3) در داخل پیستون  
 در صورت تعویض نشدن قطعات ، آنها را جابجا  
 نیندازید.  
 در زمان تعویض پیستون به نکاتی که  
 بخش مشخصات پیستون آمده، توجه نمایید .  
 بررسی کنید که یاتاقان متحرک در سر بزرگ شاتون  
 به درستی نصب شده باشد .



رینگها را مطابق شکل با ابزار رینگ جازن ، نصب  
نمایید:

(6): رینگ روغن به همراه فنر مربوطه که جهت  
خاصی برای نصب کردن ندارد .

(5): رینگ کمپرس دوم که کلمه Top به سمت بالا  
باشد.

(4): رینگ کمپرس اول که جهت خاص برای نصب  
کردن ندارد.

دهنه رینگ ها می بایست با دهانه رینگ روغن زاویه  
 $120^\circ$  داشته باشد .

توجه : جهت فلش چاپ شده روی پیستون رابه سمت  
جلو موتور (سمت تسمه تایم) قرار دهید .

رینگ پیستون و بوش سیلندر را روغنکای نمایید .

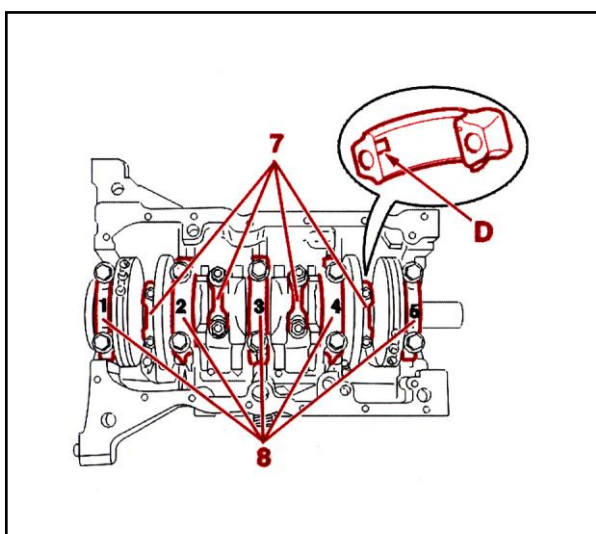
توسط رینگ جمع کن مجموعه پیستون و شاتون را  
داخل بوش سیلندر قرار دهید .

# دیجیتال خودرو

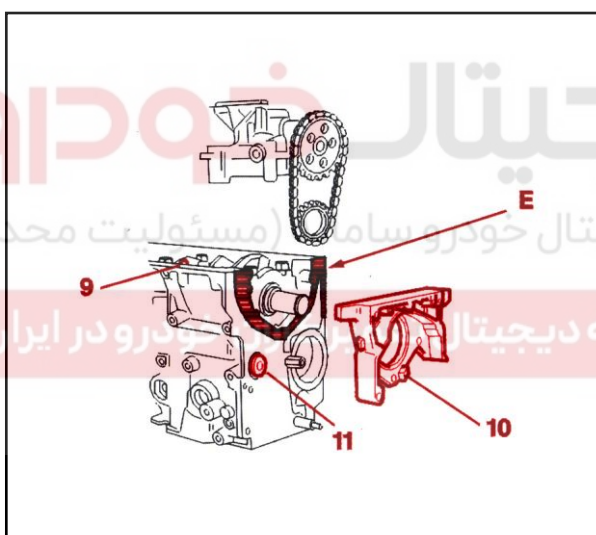
شرکت دیجیتال خودرو سامانه (مسئولیت محدود)

اولین سامانه دیجیتال تعمیرکاران خودرو در ایران

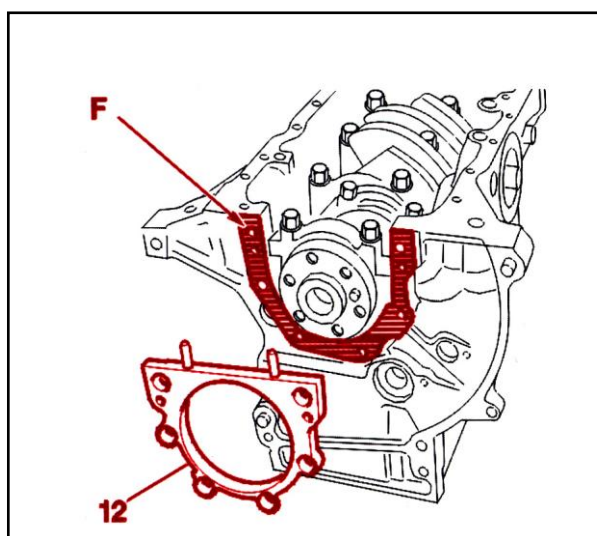




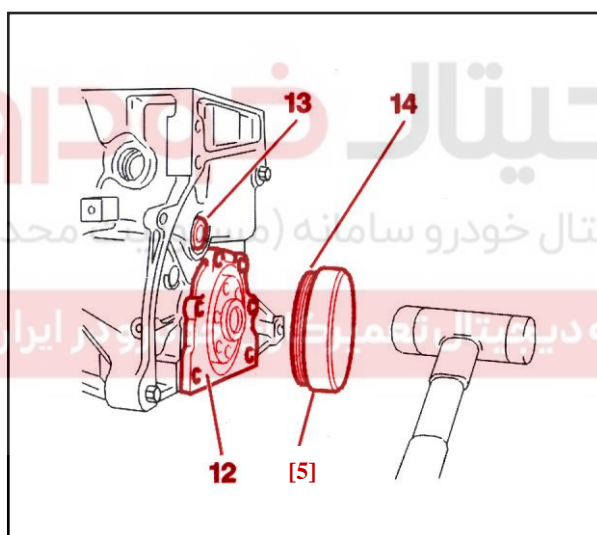
توجه : در موقع جازدن کپه متحرک دقت کنید که شیار یاتاقان (D) کپه متحرک را مقابل شیار یاتاقان روی کپه شاتون قرار گیرد .  
 یاتاقانهای متحرک را روغنکاری نمایید و کپه متحرک را ببندید.  
 مهره های کپه متحرک (7) را به اندازه  $3/8$  دکانیوتن متر سفت نمایید .  
 پیچ کپه های ثابت (8) را به اندازه  $2$  دکانیوتن متر بعلاوه  $49^\circ$  سفت نمایید.  
 توجه : بررسی نمایید که میل لنگ به راحتی و بدون گیر بچرخد.



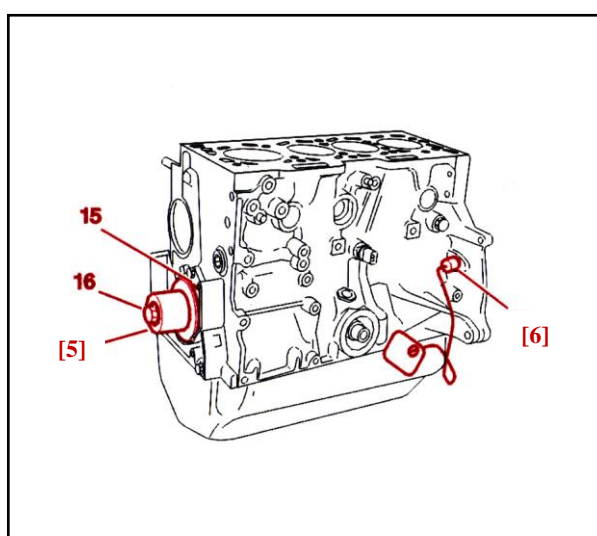
پین راهنمای پمپ روغن (9) را جا بزنید .  
 خار چرخنده میل لنگ را جا بزنید.  
 پمپ روغن و زنجیر چرخ محرک را نصب نمایید.  
 پیچهای پمپ روغن را به اندازه  $0/8$  دکانیوتن متر سفت نمایید.  
 سطح تماس E را با یک لایه نازکی از چسب سیلیکونی (کلاس ۲) بپوشانید.  
 نگهدارنده کاسه نمد ته میل لنگ (10) را با گشتاور  $1$  دکانیوتن متر و کورکن کانال اصلی روغن (11) را با گشتاور  $4$  دکانیوتن متر سفت نمایید.



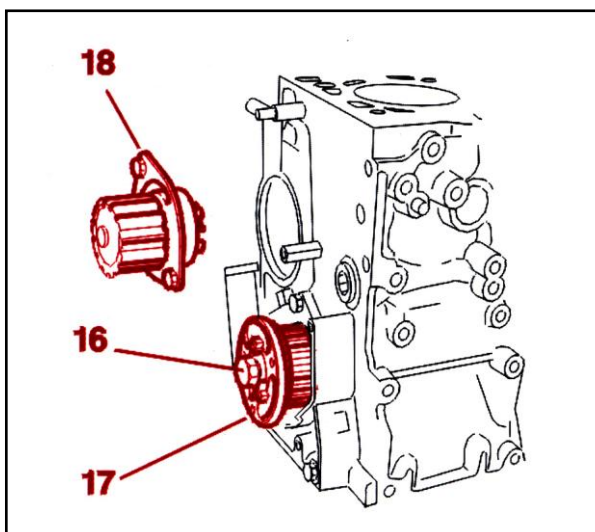
- سطح تماس (F) را با یک لایه نازک از چ سب آبیندی سیلیکون (کلاس ۲) بپوشانید .  
صفحه (12) را جا بزنید و پیچ آن را به اندازه ۱ دکانیوتن متر سفت نمایید.  
واشر کارتر را تعویض کرده و کارتر را ببندید . (پیچ ها و مهره ها را به اندازه ۰/۸ دکانیوتن متر سفت نمایید)



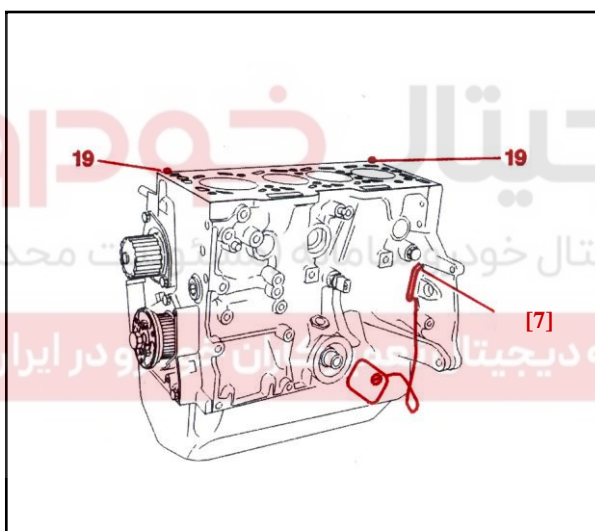
- کورکن مجاری روغن اصلی (13) را نصب کرده و پیچ آن را به اندازه ۳ دکانیوتن متر سفت نمایید.  
کاسه نمد ته میل لنگ (14) را توسط ابزار مخصوص کاسه نمد جازن [5] (کداختصاصی ۲۴۴۱۵۰۱۱) تعویض نمایید تعویض نمایید و کاسه نمد را توسط صفحه (12) ثابت کنید .



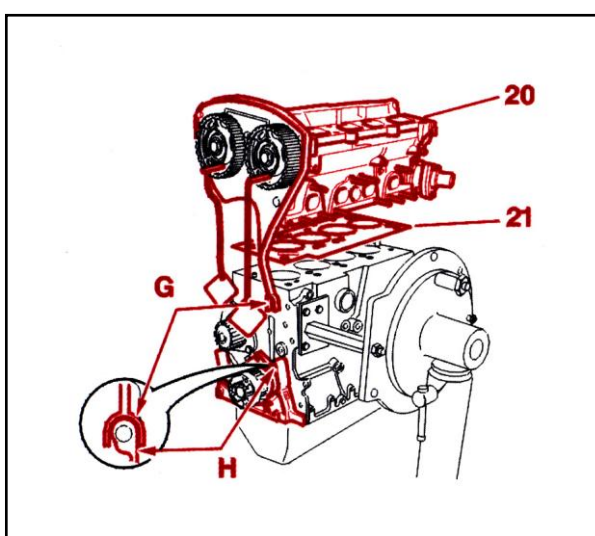
- فلایویل را توسط ۲ عدد پیچ روی میل لنگ ببندید تا بتوان تایم موتور را تنظیم نمود .  
پیچ چرخنده میل بادامک را سفت نمایید.  
قفل کن فلایویل [6] (جزء کیت ابزار تعمیر موتور با کداختصاصی ۲۴۴۱۱۰۰۷) را نصب نمایید .  
کاسه نمد سرمیل لنگ (15) را عوض کرده و توسط ابزار کاسه نمد جازن [5] (کداختصاصی ۲۴۴۱۵۰۱۱) جا بزنید .  
برای این کار پیچ (16) ابزار مخصوص [5] (کداختصاصی ۲۴۴۱۵۰۱۱) را سفت کنید تا به راحتی کاسه نمد نصب گردد.



خار چرخنده تایم را چک کنید .  
 چرخنده تایم (17) را جا بزنید .  
 پیچ (16) و واشر مربوط را ببندید.  
 پیچ سر چرخنده تایم را در مرحله اول ۴ دکان یوتن  
 متر و در مرحله دوم  $45^{\circ}$  سفت نمایید .  
 ابزار مخصوص قفل میل لنگ [6] (جزء کیت ابزار  
 تعمیر موتور با کد اختصاصی ۲۴۴۱۱۰۰۷) را خارج  
 کنید .  
 واتر پمپ (18) را با واشر نو جا بزنید .  
 پیچهای آن را به اندازه ۲ دکانیوتن متر سفت نمایید.

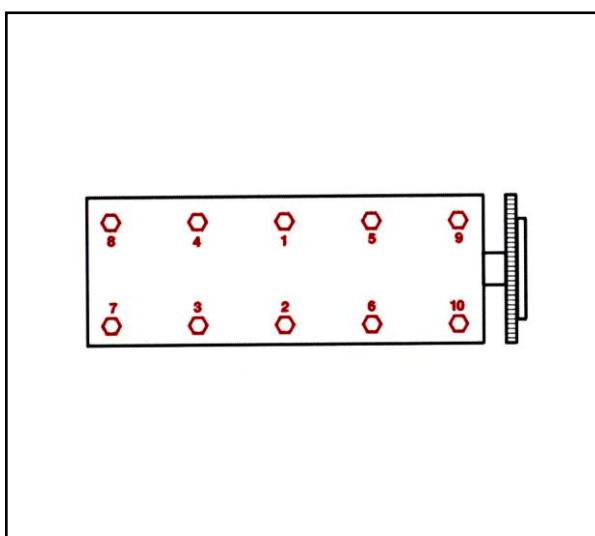


میل لنگ را بچرخانید تا ابزار مخصوص تایم میل لنگ  
 [7] (جزء کیت ابزار با کد اختصاصی ۲۴۴۱۱۰۰۷)  
 نصب گردد.

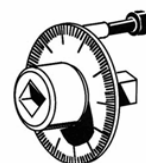


واشر سرسیلندر (21) را نصب نمایید دقت کنید که  
 کلمه Top به سمت بالا باشد سپس سرسیلندر (20) را  
 نصب کنید.  
 نکته : وقتی که چرخنده میل سوپاپها در حالت تایم  
 می باشد سرسیلندر را جا بزنید.  
 انتهای کاور تایم (G) را داخل شیار صفحه نگهدارنده  
 کاسه نمد میل لنگ (H) جا بزنید.  
 پیچ های سرسیلندر را قبل از بستن توسط روغن  
 موتور ، روغنکاری نمایید (روغنکاری روی دنده ها و  
 سرپیچها)

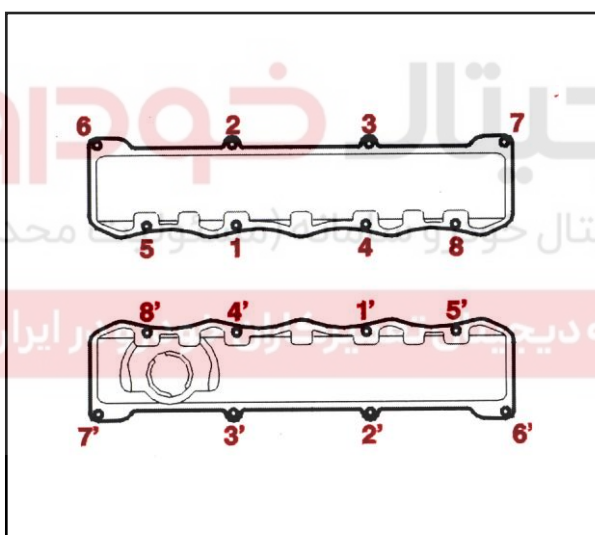




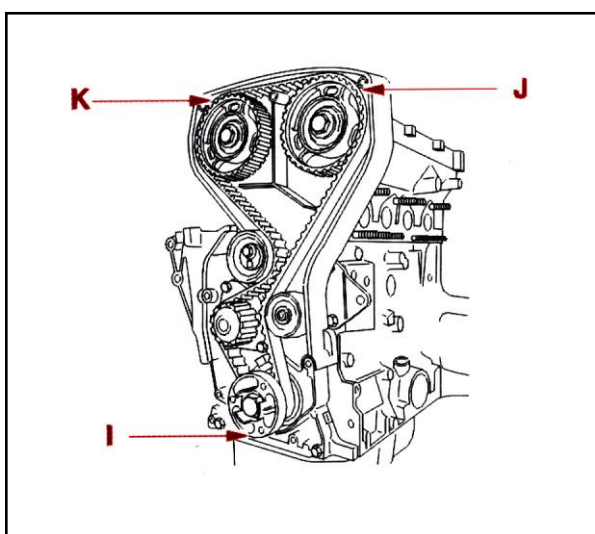
نکته : پیچهای سرسیلندر را مطابق شکل سفت نمایید .  
 پیچهای سرسیلندر را در مرحله اول به اندازه ۲ دکانیوتن متر سفت نمایید.  
 در مرحله دوم با استفاده از ابزار آچار واسطه درجه ای (کد اختصاصی ۲۴۴۰۸۰۰۹) به اندازه  $260^\circ$  پیچ سرسیلندر را سفت نمایید.



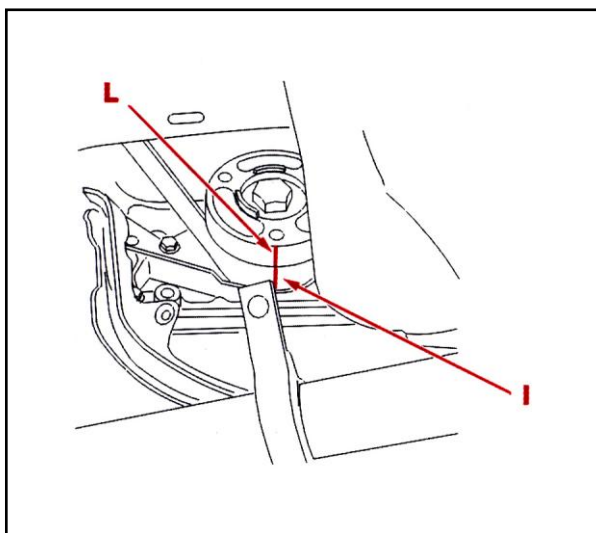
ابزار واسطه درجه ای با زاویه گردش  $360^\circ$  درجه (کد اختصاصی ۲۴۴۰۸۰۰۹)



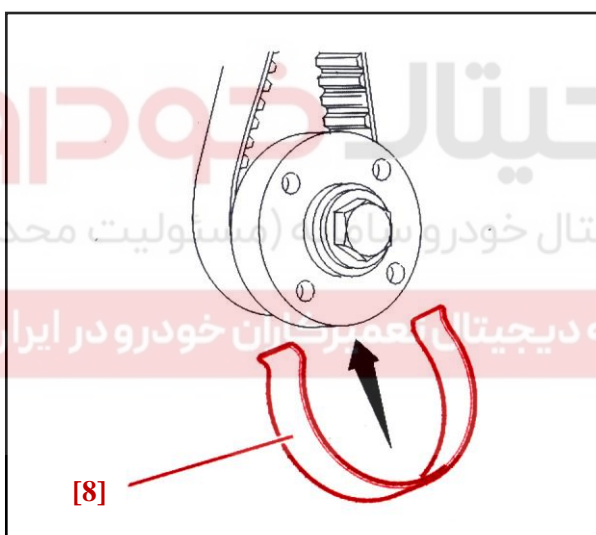
قالپاق سوپاپ را با واشر نو مطابق ترتیب بستن پیچها در شکل سفت کنید . (گشتاور سفت کردن ۰/۷ دکانیوتن متر می باشد)  
 غلطک تسمه سفت کن را نصب نمایید . (پیچ آنرا با دست سفت نمایید تا به کف برسد)



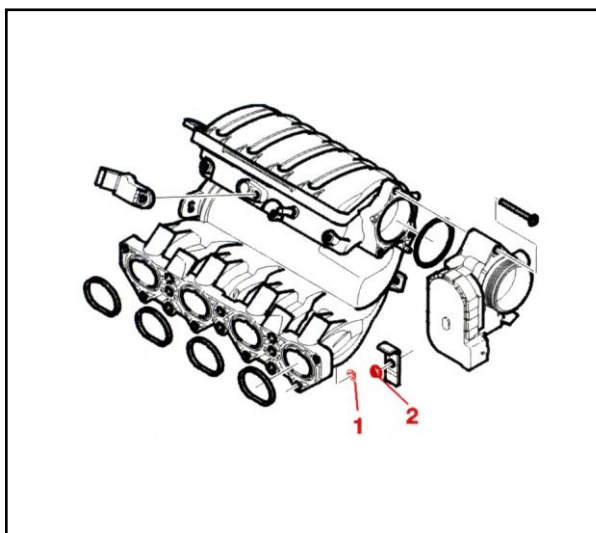
تسمه تایم دارای ۳ علامت K, J, I در مقابل دنده های ۱، ۵۲ و ۷۲ می باشد.  
 این علائم به صورت یک خط سفید روی تسمه تایم مقابل دنده ها می باشد.



تسمه تایم را نصب نمایید .  
علامت (I) روی تسمه را مقابل شیار (L) روی چرخنده  
سرمیل لنگ هم جهت نمایید.



ابزار مخصوص [8] (کداختصاصی ۲۴۴۲۸۰۰۷) را  
روی پولی میل لنگ قرار دهید تا تسمه را سر جای خود  
نگهدارد .  
سپس تسمه را مطابق مطالب که قبلاً بیان گردید تایم  
کنید.



بستن تجهیزات جانبی

فلاپویل را جا بزنید و پیچهای نو را با چسب

LOCTITE ببندید.

پین قفل کن فلاپویل [6] (جزء کیت ابزار تعمیر موتور

با کد اختصاصی ۲۴۴۱۱۰۰۷) را نصب نمایید و

پیچهای فلاپویل را با گشتاور ۷ دکانیوتن متر سفت

کنید.

صفحه کلاچ و کلاچ را جا بزنید.

پیچهای کلاچ را با گشتاور ۱/۵ دکانیوتن متر سفت

کنید.

پین قفل کن فلاپویل [6] (جزء کیت ابزار تعمیر موتور

با کد اختصاصی ۲۴۴۱۱۰۰۷) را بیرون آورید.

سه راهی آب را نصب نمایید.

نکته: از سه راهی آب رنگی همراه با اورینگ مربوطه

استفاده نمایید.

منیفولد هوای ورودی را با گشتاور ۱ دکانیوتن متر

سفت نمایید.

نکته: حتماً از واشر منیفولد استفاده نمایید.

پیچ ناک سنسور را با گشتاور ۲ دکانیوتن متر سفت

نمایید.

سنسور دور موتور را با گشتاور ۰/۸ دکانیوتن متر

سفت نمایید و منیفولد هوای ورودی را با واشر جدید

نصب نمایید.

مهره (1) را به اندازه ۱ دکانیوتن متر و مهره (2) را به

اندازه ۳ دکانیوتن متر سفت کنید.

منیفولد دود و واشر نو آنرا جا بزنید و پیچ آن را به

اندازه ۲ دکانیوتن متر سفت نمایید.

نکته: مهره منیفولد را حتماً تعویض نمایید.

کاور خنک کننده منیفولد دود را به اندازه ۰/۸

دکانیوتن متر سفت نمایید.

سپس پیچهای کویل را به اندازه ۰/۵ دکانیوتن متر

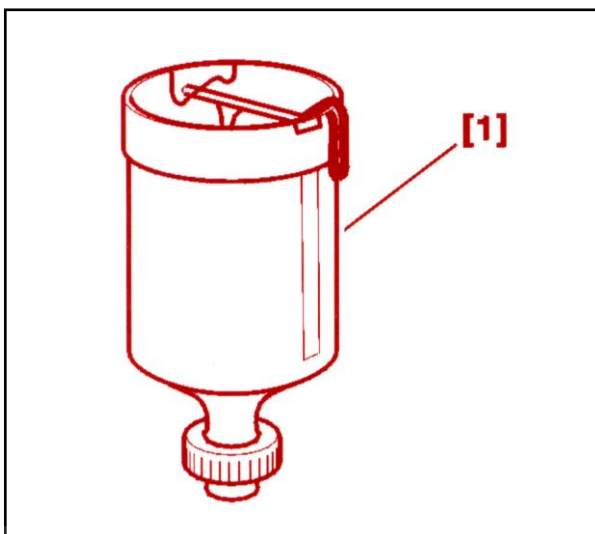
سفت نمایید و کاور روی سرسیلندر را با گشتاور ۰/۵

دکانیوتن متر ببندید و تجهیزات سیستم تسمه دین ام

را جا بزنید.

دیجیتال خودرو  
شرکت دیجیتال خودرو سامانه (مسئولیت محدود)

اولین سامانه دیجیتال تعمیرکاران خودرو در ایران

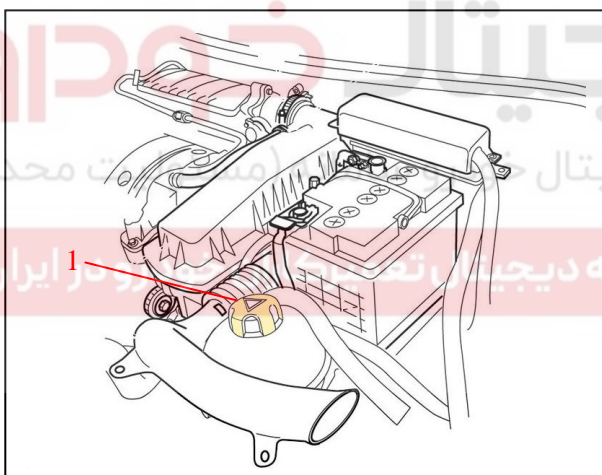
**سیستم خنک کننده**

۱- هواگیری سیستم

ابزار مخصوص

[1]: مخزن آب جهت هواگیری سیستم خنک کننده

(کداختصاصی ۲۴۴۱۸۰۰۲)

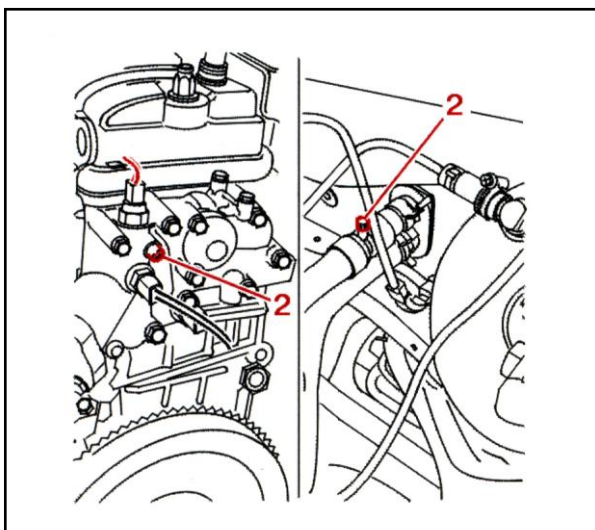


۲- تخلیه مایع سیستم خنک کننده

توجه: تخلیه مایع سیستم خنک کننده را زمانی که

موتور سرد است، انجام دهید.

ابتدا درپوش در مخزن انبساط (۱) را بردارید.



برای تخلیه رادیاتور پیچ تخلیه (۱) را باز کنید.

بهتر است در زمان تخلیه رادیاتور، از یک شیلنگ

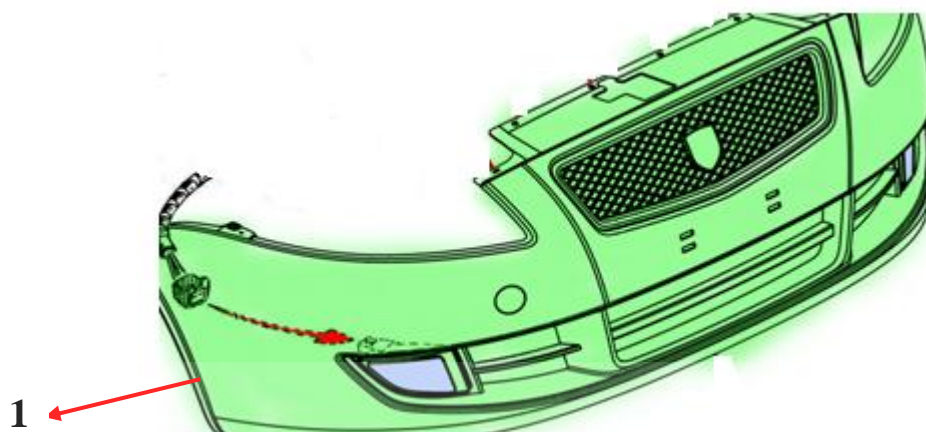
اضافی برای جمع آوری مایع سیستم خنک کننده در

یک ظرف اضافی، استفاده کنید.

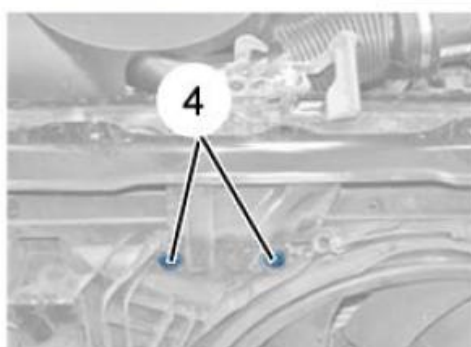
**باز و بست رادیاتور:****۱- باز کردن:**

شل گیرهای جلو را باز کنید.

سپر جلو (۱) را باز کنید.



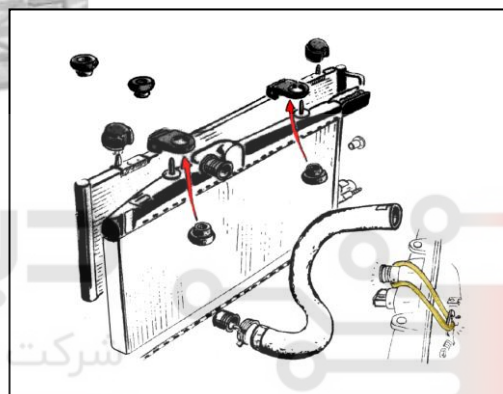
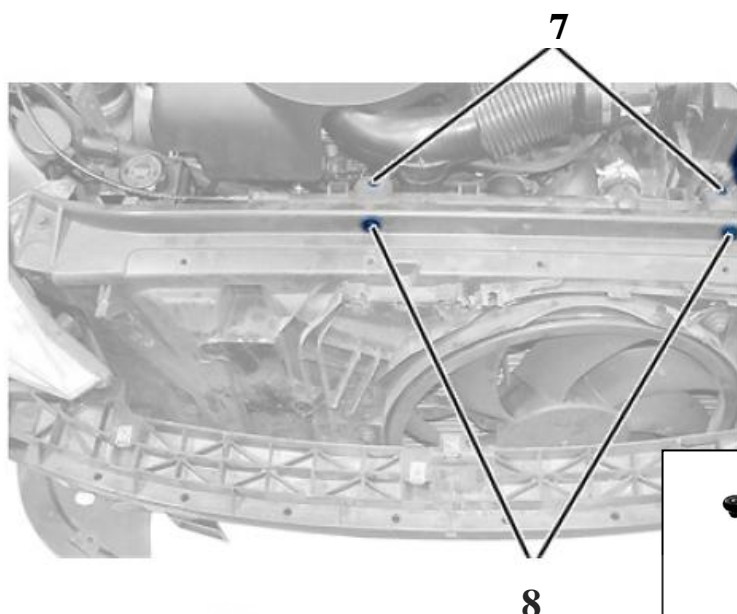
پیچهای ۲، ۳ و ۴ را باز کنید.



شاسی تقویتی بالایی سپر (۵) را از محل خود باز کنید

رزوناتور، اتصالات پلاستیکی (۷) را باز کنید.

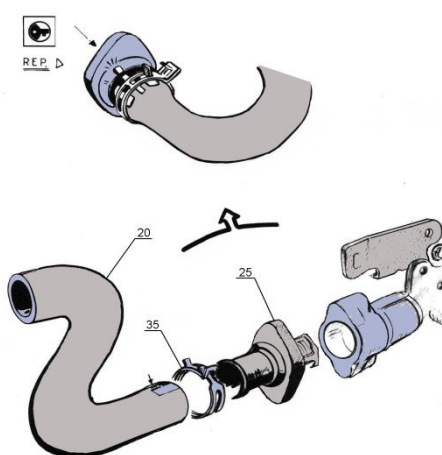
پیچهای (۸) را از روی سینی جلوی موتور باز کرده و رادیاتور را سمت عقب کج کرده و خارج کنید.



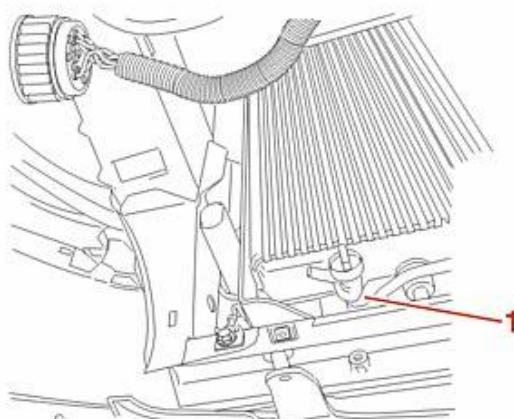
دیجیتال خودرو  
شرکت دیجیتال خودرو سامانه (مسئولیت محدود)

اولین سامانه دیجیتال تعمیرکاران خودرو در ایران

لوله ورودی رادیاتور را باز نمایید .



توجه: یک سینی برای جلوگیری از ریختن مایع خنک کننده ، زیر رادیاتور قرار دهید.



رادیاتور را با باز کردن درپوش تخلیه (1)، تخلیه کنید.

## ۲- بستن:

رادیاتور را در موقعیت نصب قرار دهید.

اتصالات لاستیکی (۷) را جا بزنید.

پیچهای نصب رادیاتور (۸) را با گشتاور

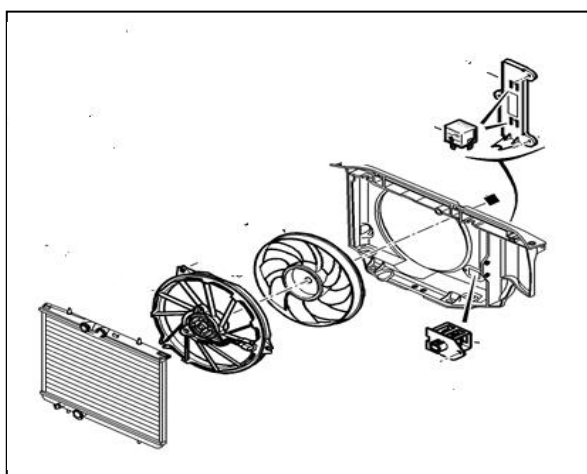
عدم نشتی اتصالات را بررسی نمایید.

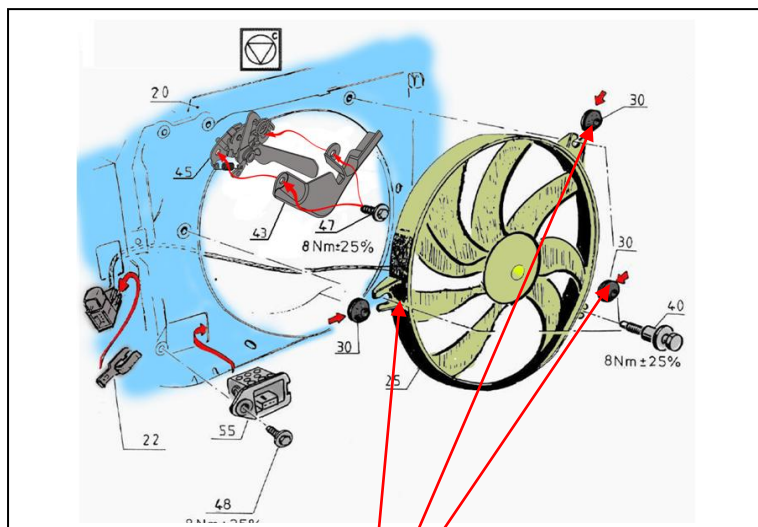
قطعات زیر را به ترتیب جا بزنید:

- شاسی تقویتی بالایی سپر (۵)
- پیچهای ۲، ۳، ۴ و ۲
- سپر جلو
- شل گیرهای جلو

## باز و بست فن رادیاتور:

### ۱- باز کردن:





دسته سیم موتور فن را آزاد کنید.  
کانکتور موتور فن را جدا نمایید.

سه عدد پیچ اتصال فن به رادیاتور را  
باز کنید.

پروانه فن را از روی پایه نگهدارنده  
مقاومت فن جدا کنید. (مطابق شکل)

پروانه فن رادیاتور را جدا کنید.

نصب مجدد:

سه عدد پیچ را با گشتاور  $8 \pm 25 \text{ Nm}$  در محل خود ببندید.

# دیجیتال خودرو

شرکت دیجیتال خودرو سامانه (مسئولیت محدود)

اولین سامانه دیجیتال تعمیرکاران خودرو در ایران





## پر کردن - تخلیه - هواگیری: سیستم خنک کننده

۱- ابزارهای مخصوص



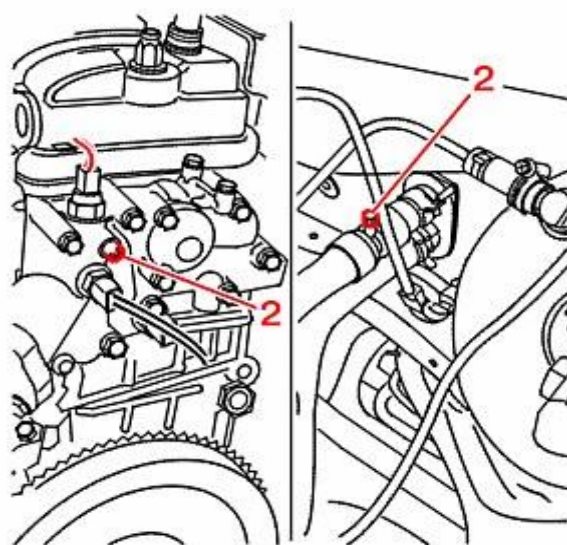
[1] مخزن آب جهت هواگیری سیستم خنک کننده  
(کد اختصاصی ۲۴۴۱۸۰۰۲)

[2] انبر باز و بست شیلنگ  
(کد اختصاصی ۲۴۳۰۲۰۰۳)

شرکت دیجیتال خودرو (مسئولیت محدود)

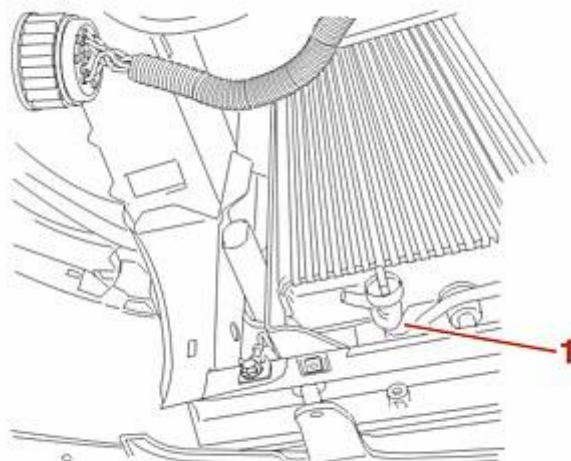
## ۲. تخلیه و پر کردن سیستم خنک کننده اولین سامانه دیجیتال تعمیرکاران خودرو در ایران

توجه: عمل تخلیه هنگام سرد بودن انجام می شود. بدقت درپوش منبع انبساط باز گردد.



پیچ های هواگیری (2) واقع در شیلنگ خروجی سیستم خنک کننده و بخاری را باز کنید:

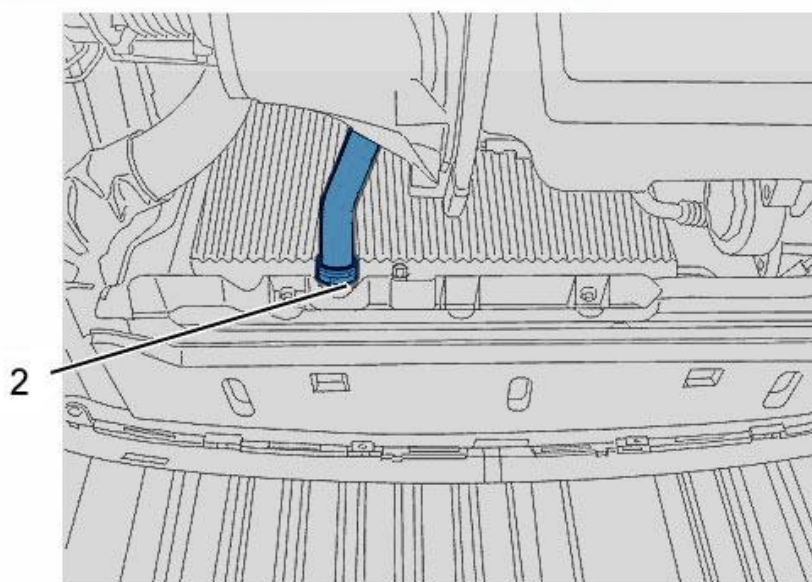
**توجه:** یک سینی برای جلوگیری از ریختن مایع خنک کننده، زیر رادیاتور قرار دهید.



رادیاتور را با باز کردن درپوش تخلیه (1)، تخلیه کنید.

**توجه:** با اتصال یک لوله به خروجی عمل تخلیه بهتر و تمیز تر انجام خواهد شد. (مسئولیت محدود)

اولین سامانه دیجیتال تعمیرکاران خودرو در ایران



با جدا کردن شیلنگ پایینی (۲) رادیاتور با استفاده از ابزار مخصوص [2]، اقدام به تخلیه رادیاتور نمایید.

نصب مجدد :

- در پوش تخلیه
- پیچ های هواگیری

### ۳. هواگیری سیستم خنک کننده

پیش از پرکردن، سیستم خنک کننده را با استفاده از آب پاکیزه و با فشار تمیز کنید. پیچ تخلیه (۱) را ببندید و لوله پایینی را وصل کنید.

احتیاط: آببندی سیستم را بررسی کنید.

مخزن هواگیری [1] را به اریفیس پرکننده متصل نمایید.

پیچ های تخلیه را باز نمایید.

مدار را به آهستگی با مایع خنک کننده پر نمایید.

پیچ تخلیه را زمانی که جریان بدون وجود حباب یا هوا شروع به خارج شدن نماید ببندید

موتور را روشن کنید.

دور موتور را تا پایان سیکل دوم سیستم خنک کننده (روشن شدن و سپس متوقف شدن فن) بین ۱۵۰۰ تا

۲۵۰۰ rpm نگهدارید ضمن اینکه سیلندر پرکن به اندازه یک لیتر پر باقی بماند. **برکاران خودرو در ایران**

موتور را خاموش کنید.

مخزن هواگیری [1] را جدا نمایید.

بلافاصله در پوش منبع انبساط را ببندید.

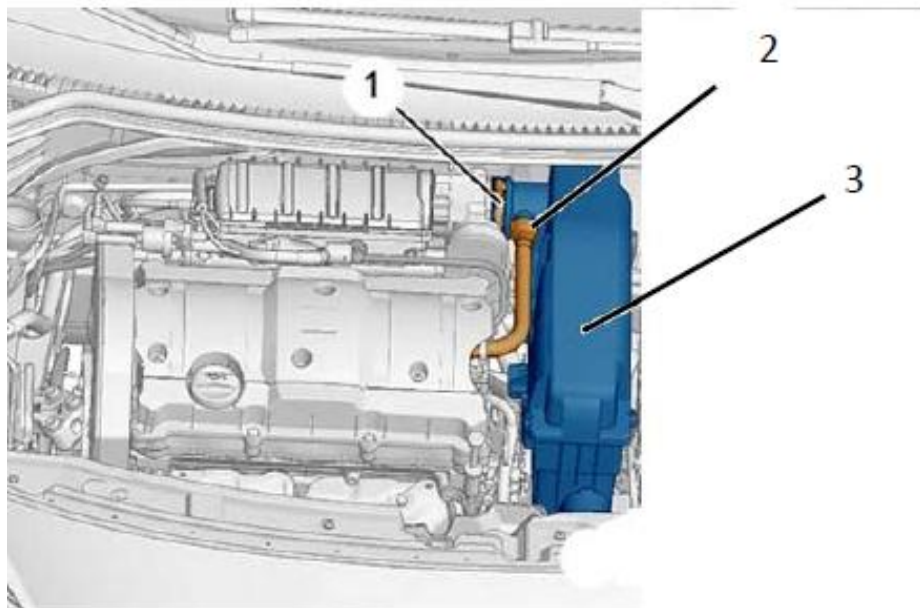
در وضعیت سرد بودن موتور: میزان مایع خنک کننده در موقعیت حداکثر باشد.

### بازو بست هوزینگ خروجی مایع خنک کننده و لوله خروجی

مهم: توصیه های ایمنی و تمیزکاری را رعایت کنید.

۱. بازکردن

**توجه:** سوئیچ را ببندید سپس به مدت ۱۵ دقیقه جهت باز کردن باتری صبر کنید.



کلیپ (۱) را شل کنید.

اتصال (۲) را باز کنید.

به ترتیب باز کنید:

- مجموعه هواکش (۳)

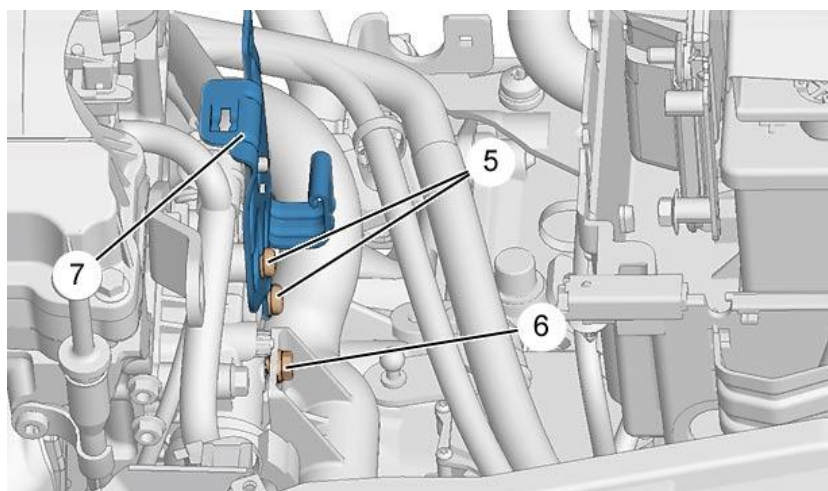
- لوله و واسطه ورودی هواکش (۴)

سیستم خنک کننده را تخلیه کنید.

# دیجیتال خودرو

شرکت دیجیتال خودرو سامانه (مسئولیت محدود)

اولین سامانه دیجیتال تعمیرکاران خودرو در ایران

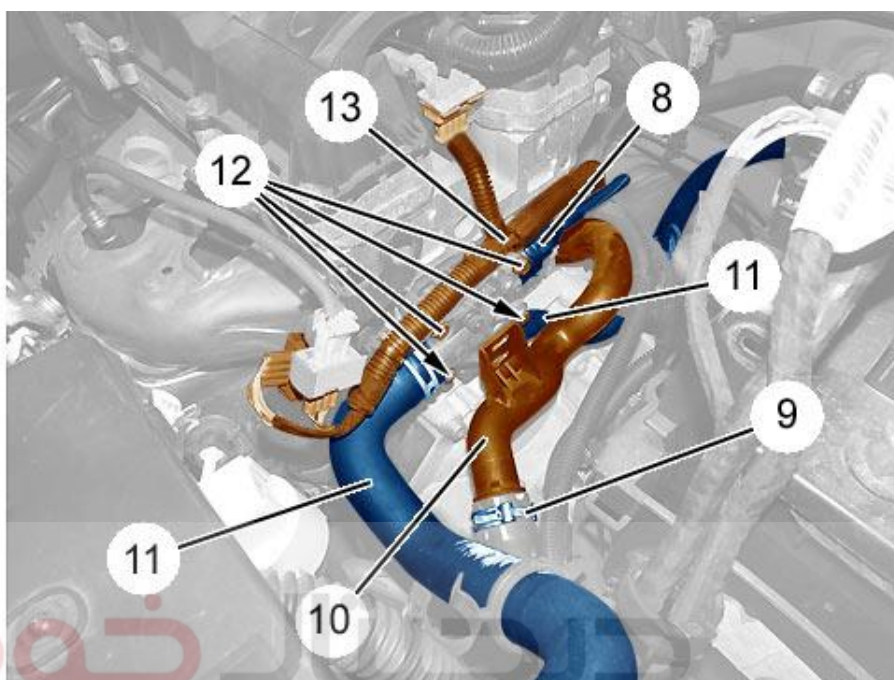


به ترتیب باز کنید:

- پیچ های (۵)

- پیچ لوله (۶)

• پایه نگهدارنده (۷)



کانکتور سنسور (۸) را جدا کنید.

شرکت دیجیتال خودرو سامانه (مسئولیت محدود)

توجه: از ابزاری که باعث صدمه دیدن سنسور دمای مایع خنک کننده می شود استفاده نکنید. چنانچه سنسور از دستتان افتاد یا ضربه نسبتاً محکمی بدان وارد شد آن را تعویض کنید.

هشدار: هنگام باز و بست قطعات سنسور را بعنوان تکیه گاه یا پایه مورد استفاده قرار ندهید.

باز کنید:

- سنسور دمای اب (۸)
- بست نگهدارنده لوله مایع خنک کننده: آزاد کنید: لوله (۱۰)
- لوله های (۱۱)
- پیچ های (۱۲) (هوزینگ خروجی مایع خنک کننده): دسته سیم (۱۳) را آزاد کنید
- ترموستات

۲. بستن

مجموعه هوزینگ خروجی

هشدار: واشر آب بندی هوزینگ را تعویض کنید. موقعیت واشر آب بندی را در محل آن بررسی کنید.

هشدار: واشر باید قبل از نصب سنسور دمای اب به هوزینگ خروجی مایع خنک کننده نصب گردد.

- واشر آببندی بر روی هوزینگ خروجی مایع خنک کننده نصب گردد
- پیچ های (۱۲) (هوزینگ خروجی) با گشتاور  $0,8 \pm 0,2$  daN.m
- لوله های (۱۱)
- لوله (۱۰)
- بست لوله (۹)

- توجه: - تمیزی محل قرارگیری سنسور دمای مایع خنک کننده را بررسی گردد.
- سنسوری را که بطور آشکار صدمه دیده است را نصب نکنید.
- سنسور را بوسیله کانکتور آن هنگام نصب بر روی هوزینگ خروجی مایع خنک کننده نگهدارید.
- سنسور حرارتی باید طوری نصب شود که واشر آن صدمه نبیند.

سنسور دمای مایع خنک کننده (۸) را نصب کنید.

کانکتور سنسور دمای مایع خنک کننده (۸) را نصب کنید.

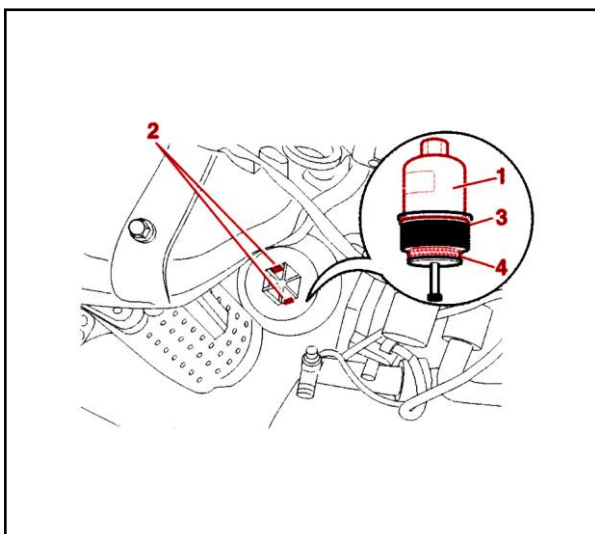
به ترتیب نصب کنید:

- پیچ های (۶)
- پایه نگهدارنده (۷)
- پیچ های (۵)

سیستم را پر و هواگیری کنید.

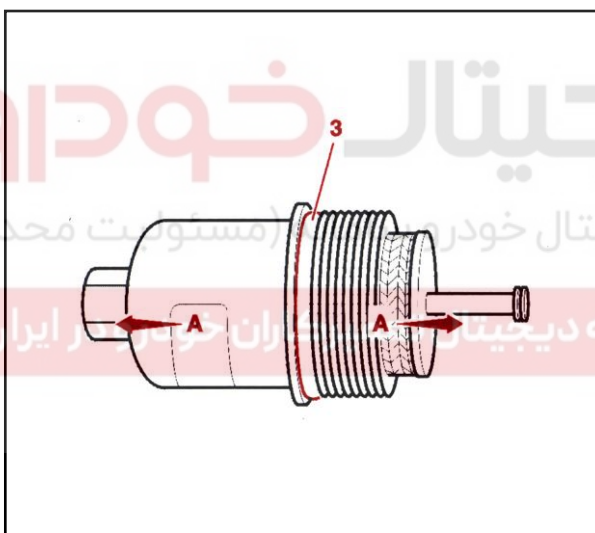
نصب کن:

- مجموعه هواکش (۳)
  - لوله و واسطه ورودی هواکش (۴)
- گیره نگهدارنده (۱) را محکم کنید.
- اتصال (۲) را جا بزنید.
- کابل باتری را وصل نمایید.



### باز و بست فیلتر روغن

- (1): درپوش
- (2): خار آچارگیر
- (3): اورینگ آب بندی
- (4): فیلتر کاغذی روغن



در هنگام تعویض روغن در صورتی که موتور گرم می باشد ، دقت کنید که روغن موجود در فیلتر روغن در هنگام باز نمودن آن به محفظه کاتالیک کانورتور ریخته نشود . (خطر آتش سوزی)

برای باز نمودن درپوش فیلتر روغن ، می توان از یک آچار بوکس (27) میلیمتری ، استفاده نمود . ابتدا درپوش را با استفاده از آچار شل کنید . و فیلتر را از درپوش جدا کنید و آن را در جهت فلش (A) بکشید .

اورینگ آب بندی (3) را جدا کنید .

دقت کنید که شیپار اورینگ بر روی درپوش ، خراب نشود .

نصب مجدد

از یک فیلتر و اورینگ نو استفاده کنید .  
درپوش فیلتر روغن را به مقدار ۲/۸ دکانیوتن متر  
محکم کنید .

- حجم روغن موتور با فیلتر روغن : ۳/۲۵ لیتر  
- حجم روغن موتور بین دو علامت Min، Max بر  
روی گیج روغن ، ۱/۴ لیتر می باشد.  
- مقدار مجاز کاهش روغن موتور حداکثر ۰/۵ لیتر در  
۱۰۰۰ کیلومتر می باشد .

۱/۵	فشار روغن در 1000RPM
۳	فشار روغن در 2000RPM
-	فشار روغن در 3000RPM
۴	فشار روغن در 4000RPM

مقادیر جدول بالا برای روغن موتور با دمای (80)  
درجه سانتیگراد اندازه گیری شده است.  
گشتاور سفت نمودن فشنگی روغن ۳/۰ دکانیوتن متر  
است .

اولین سامانه دیجیتال تعمیرکاران خودرو در ایران

اندازه گیری فشار روغن

۱- ابزار مخصوص

[A] : کیت کامل تست فشار روغن

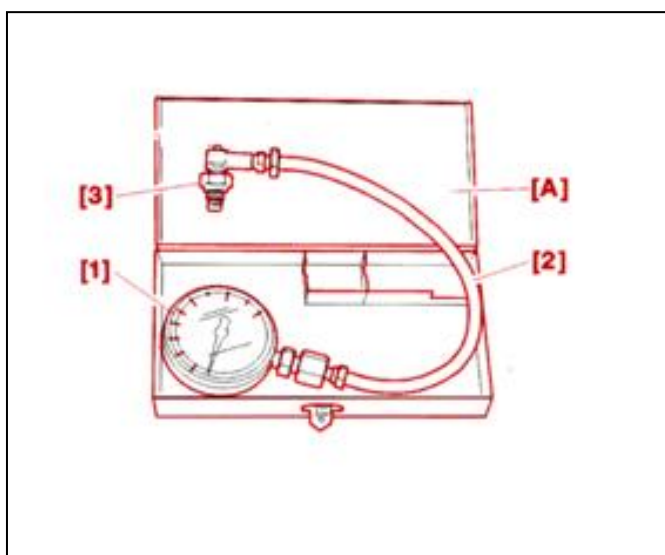
( کداختصاصی ۲۵۷۰۱۰۰۴ )

شامل:

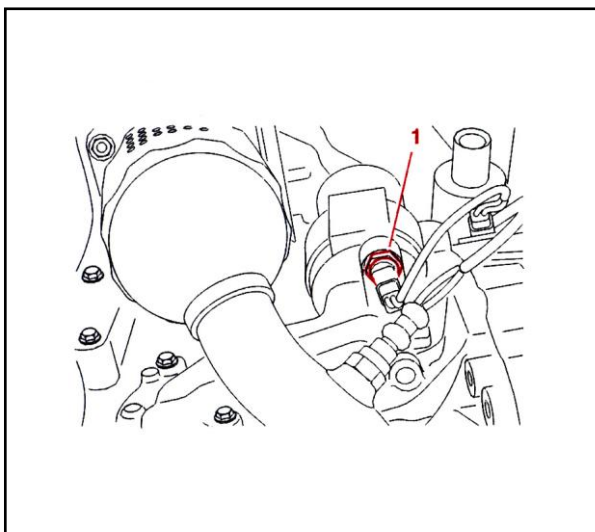
[1] : فشار سنج

[2] : شیلنگ انعطاف پذیر

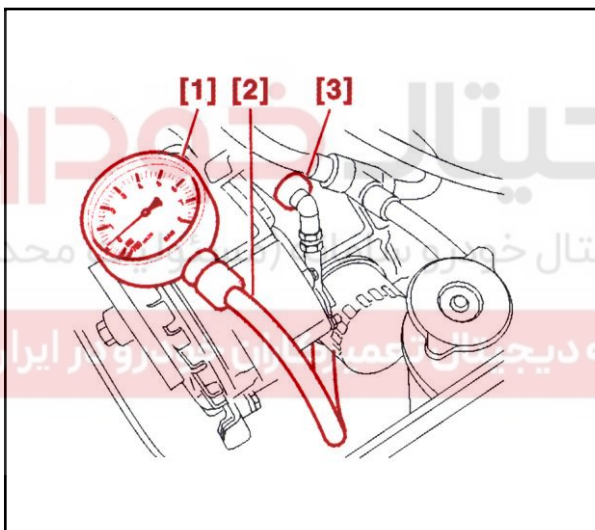
[3] : واسط (آداپتور)







۲- اندازه گیری فشار روغن  
برای تست فشار روغن موتور باید تا حد نرمال گرم  
شود.  
در حالت موتور خاموش فشنگی روغن (1) که بر روی  
پایه فیلتر نصب شده است را باز نمایید.



واسط یا آداپتور [3] را در محل فشنگی روغن نصب  
کنید.  
سپس با استفاده از کیت ابزار مخصوص با کد  
اختصاصی (۲۵۷۰۱۰۰۴) گیج [1] را توسط شیلنگ  
انعطاف پذیر [2] و آداپتور [3] را به جای فشنگی  
روغن ببندید.  
در دوره های مختلف مطابق جدول ، فشار اندازه گیری  
کنید.  
پس از اتمام تست ابزارها را باز کنید .  
برای نصب فشنگی فشار روغن ، از یک واشر جدید  
استفاده کنید و اتصال برقی آن را وصل کنید ، سطح  
روغن موتور را کنترل کنید.

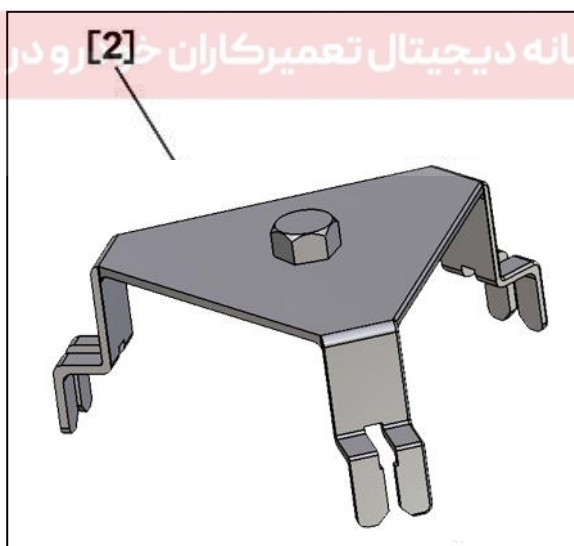
## باز و بست پمپ بنزین :

۱ - ابزار مخصوص [1] ابزار اندازه گیری فشار ریل سوخت (کد اختصاصی ۲۶۵۰۱۰۱۶)



[1]

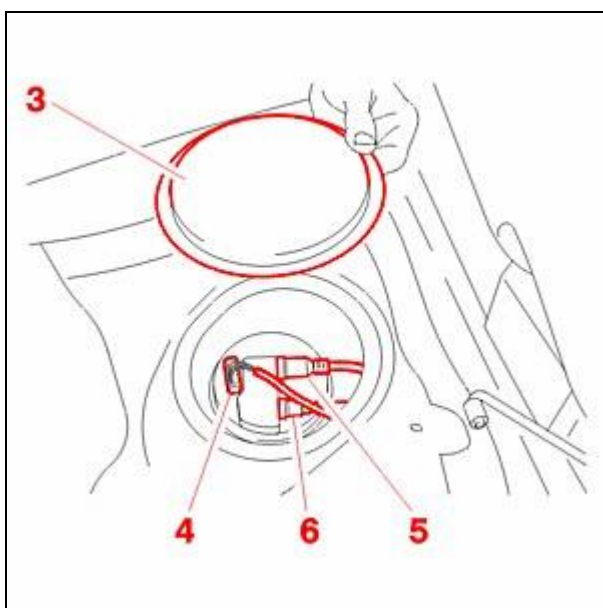
۲ - آچار بازو بست مهره رینگی درجه داخل باک [2] (کد اختصاصی ۲۴۶۰۶۰۰۴)



[2]

با اتصال ابزار [1] (کد اختصاصی ۲۶۵۰۱۰۱۶) به سوپاپ تخلیه فشار ریل سوخت و همچنین و جمع آوری سوخت خارج شده در یک ظرف، فشار خروجی بنزین را قطع کنید.

- نشیمنگاه صندلی عقب را بردارید.



- صفحه محافظ (۳) را جدا کنید .  
به ترتیب قطعات زیر را جدا کنید :

- کانکتور (۴) را
- لوله ورودی سوخت (۵)
- لوله خروجی سوخت (۶)

دیجیتال خودرو  
شرکت دیجیتال خودرو سامانه (مسئولیت محدود)

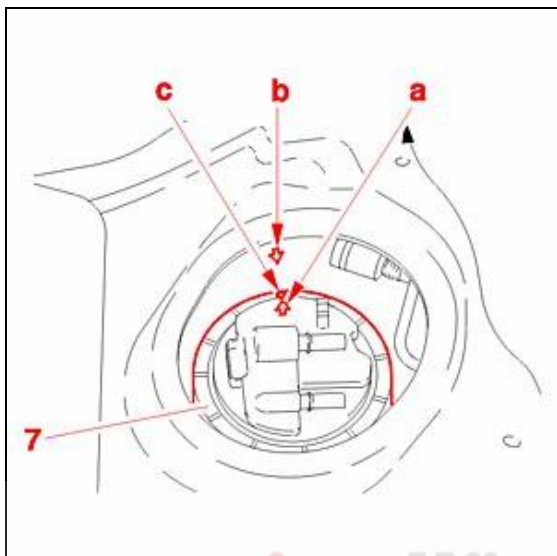
اولین سامانه دیجیتال تعمیرات رانا خودرو در ایران



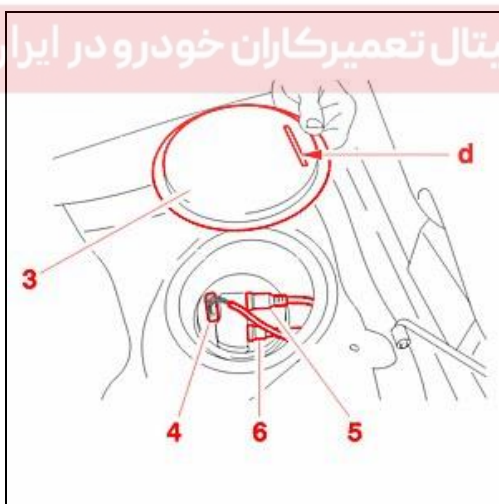
- رینگ (۷) را با استفاده از ابزار [2] (کد اختصاصی ۲۴۶۰۶۰۰۴) خارج نمایید .
- حال پمپ بنزین را با احتیاط از محل خود خارج نموده و مراقب باشید ، بازوی شناور (۹) آسیب نبیند .  
**توجه مهم :** در هر بار باز و بست حتماً واشرآببندی (۸) را تعویض نمایید .

مراحل بستن :

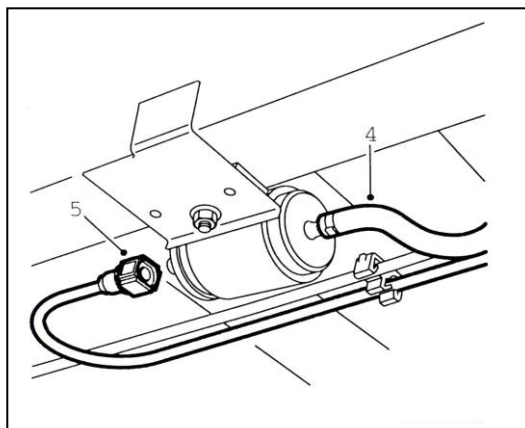
در هنگام قرار دادن مجموعه درجه داخل باک به درون باک بنزین ، مراقب باشید و اش را آببندی (۷۸) و بازوی شناور (۹) صدمه نینند .



- در هنگام قرار دادن درجه داخل باک ( پمپ بنزین ) به داخل باک، جهت پیکان (a) را با نشانه (b) همراستا نمایید .
- رینگ (۷) را مجدداً در جای خود قرار داده و با استفاده از ابزار مخصوص [2] (کد اختصاصی ۲۴۶۰۶۰۰۴) آنقدر محکم کنید تا علامت (c) با جهت پیکان (a) و نشانه (b) در یک راستا قرار گیرند .



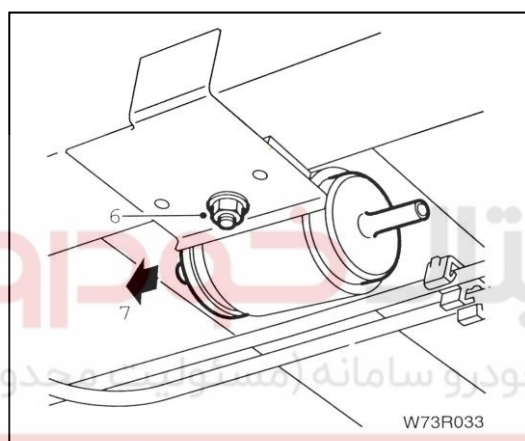
- مجدداً لوله ورودی سوخت (۵) و لوله خروج سوخت (۶) را نصب نمایید .
- کانکتور (۴) را جا بزنید .
- صفحه محافظ (۳) را رو به جلوی خودرو نصب کنید .
- صفحه فلزی (۲) را نصب نمایید .
- نشیمن صندلی عقب را نصب کنید .
- سر باتری را ببندید
- از صحت عملکرد قطعات و تجهیزات الکترونیکی خودرو مطمئن شوید .



### باز و بست فیلتر بنزین

- ۱- اتصال باطری را جدا کنید.
- ۲- فشار سیستم بنزین را تخلیه کنید.
- ۳- خودرو را توسط جک از زمین بلند کنید.
- ۴- شیلنگ را جدا کنید.
- ۵- اتصال مربوطه را جدا کنید
- ۶- مهره نگهدارنده را شل کنید.
- ۷- فیلتر را با بیرون کشیدن از نگهدارنده لاستیکی جدا کنید.

مراحل بستن عکس مراحل جداسازی است.



شرکت دیجیتال خودرو سامانه (مشاوره و محدود)

اولین سامانه دیجیتال تعمیرکاران خودرو در ایران

باز و بست باک بنزین :

۱- ابزار مخصوص

ابزار اندازه گیری فشار ریل سوخت [1]

(کد اختصاصی ۲۶۵۰۱۰۱۶)



مراحل باز کردن قطعات :

خودرو را توسط جک از زمین بلند کرده و ثابت کنید.

شرکت دیجیتال خودرو (مسئولیت محدود)

**توجه مهم:** بعد از خاموش کردن خودرو ، ۱۵ دقیقه صبر کنید سپس سر باتری را جدا کنید ( تا اطلاعات مرتبط با

ECU های مختلف خودرو در حافظه ذخیره شود). **این سامانه دیجیتال تعمیرکاران خودرو در ایران**

سر بلقری را جدا کنید .

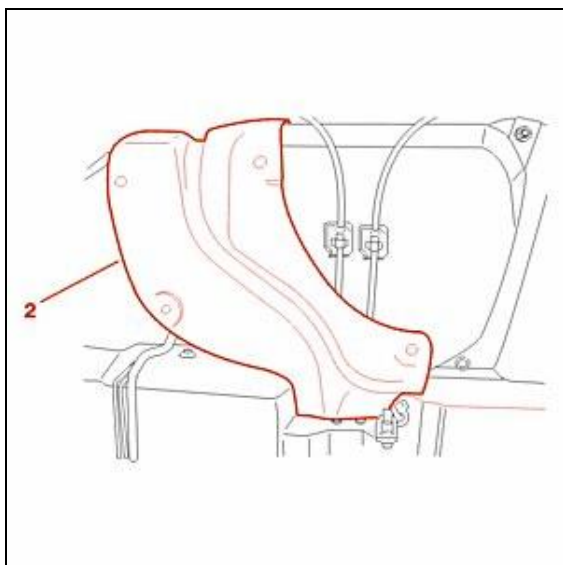
با استفاده از ابزار مخصوص ۲۶۵۰۱۰۱۶ فشار ریل سوخت را کاهش دهید. مطابق بخش باز و بست پمپ بنزین، لوله های

ورودی پمپ بنزین را جدا کرده و پمپ را خارج نمایید.

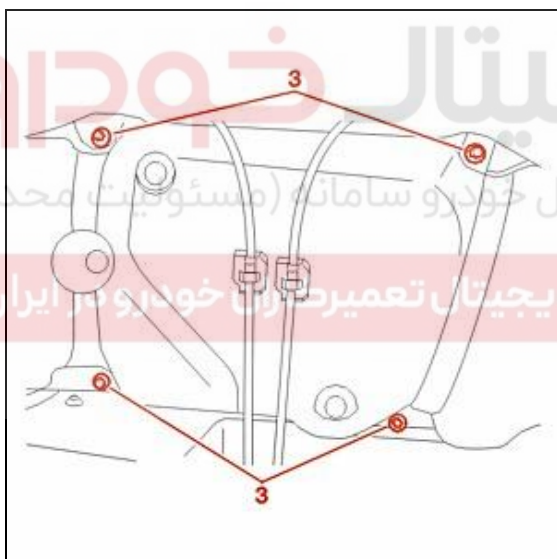
باک بنزین را به کمک تجهیزات مربوطه تخلیه نمایید .

باز کردن:

- چرخ عقب راست را باز کنید.
- شل گیر را باز کنید.
- پیچ های (۱) را باز کنید (گلویی باک) .
- گلویی باک را باز کنید.



- محافظ حرارتی (۲) را باز کنید.



- کابل ترمز دستی را از باک جدا کنید.
- پیچ های باک (۳) را باز کنید و بدون باز کردن باک آن را پایین بیاورید.
- لوله ها متصل به باک و گلوئی باک را جدا کنید .
- کانکتور درجه داخل باک را جدا کنید .
- مجموعه باک و گلوئی باک را باز کنید .

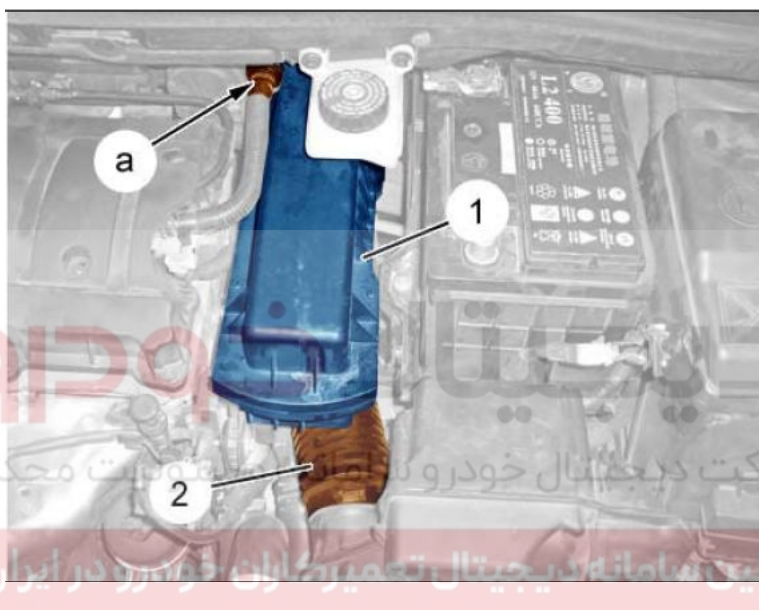
بستن برعکس مراحل باز کردن می باشد.

**باز و بست استارت****باز کردن:**

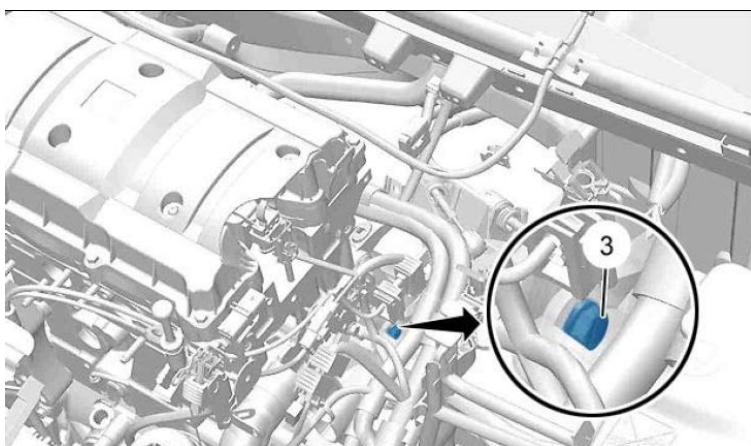
توجه: قبل از شروع کار صبر کنید تا لوله اگزوز خنک شود.

کابل سر باتری را جدا کنید.

لوله بخارات روغن را از نقطه "a" را جدا نمایید و سپس محفظه فیلتر هوا (1) و واسطه گلویی هواکش موتور (2) را جدا نمایید.



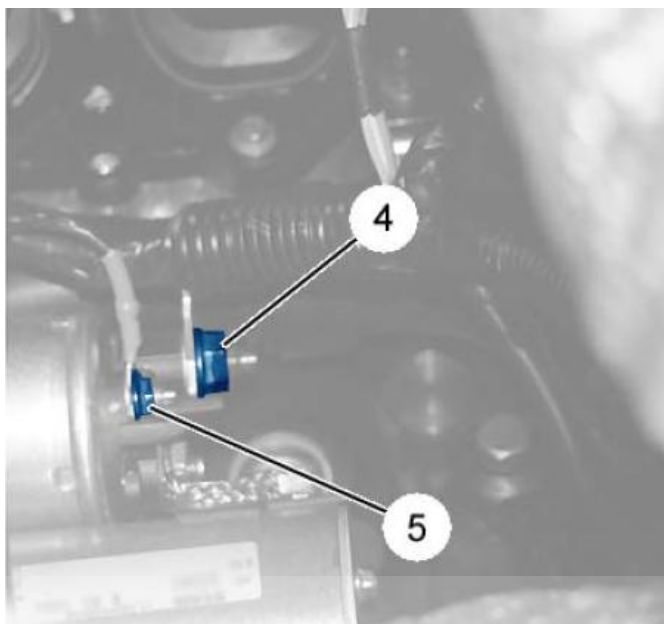
پیچ شماره (3) را باز کنید.



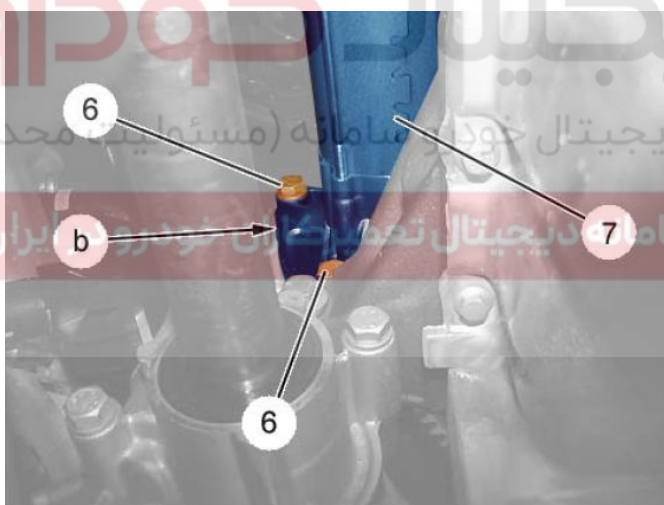
خودرو را با جک دو ستون بالا برید و سینی دور موتور را باز کنید.



مهره‌های شماره (۴) و (۵) را از زیر باز کنید.



پیچهای شماره (۶) را باز کنید و استارت را از بالا (محل قرار گیری باتری) بیرون بکشید.



#### نصب مجدد:

دقت کنید خار مرکزی در نقطه "b" قرار گیرد.

به ترتیب زیر اقدام به بستن نمایید:

استارت

پیچهای (۳) و (۶)

مهره‌های شماره (۴) و (۵)

سینی زیر موتور

محفظه فیلتر هوا (۱) و واسطه گلویی هواکش موتور (۲)

حال لوله بخارات روغن را در نقطه "a" ببندید و کابل باتری را وصل نمایید.

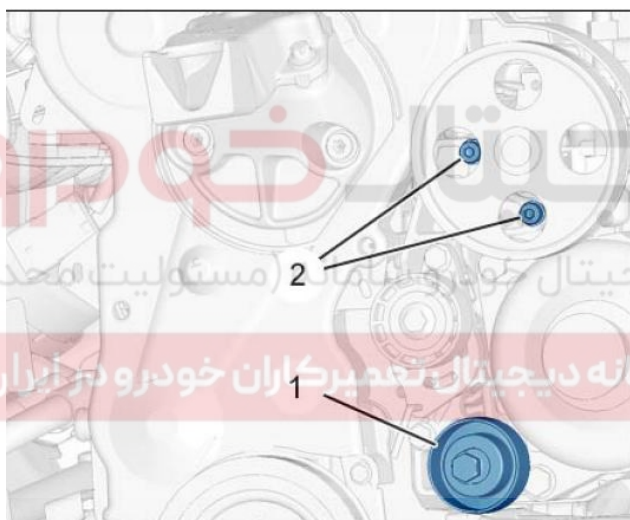
## باز و بست آلترناتور (دینام) :

باز کردن:

کابل باتری را جدا کنید و خودرو را روی جک دو ستون قرار دهید.

خودرو را بالا ببرید و به ترتیب زیر اقدام به باز کردن نمایید:

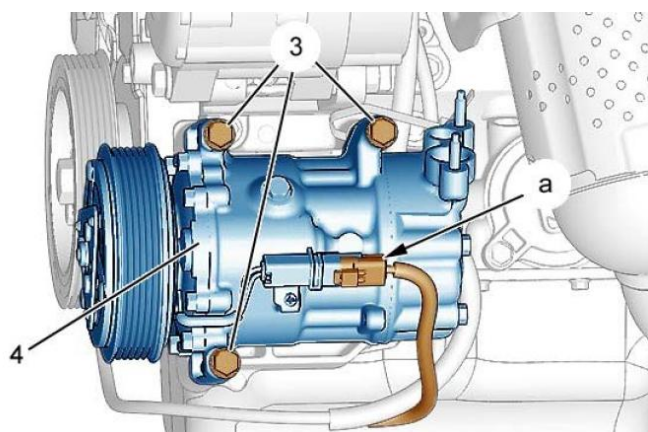
- سینی زیر موتور
- چرخ جلو سمت راست
- شل گیر
- متعلقات تسمه دینام
- غلطک تسمه سفت کن (۱)
- پیچهای نگهدارنده پمپ هیدرولیک فرمان (۲)



پمپ هیدرولیک فرمان را به یک طرف بکشید ولی مراقب باشید لوله های روغن تغییر شکل ندهد .

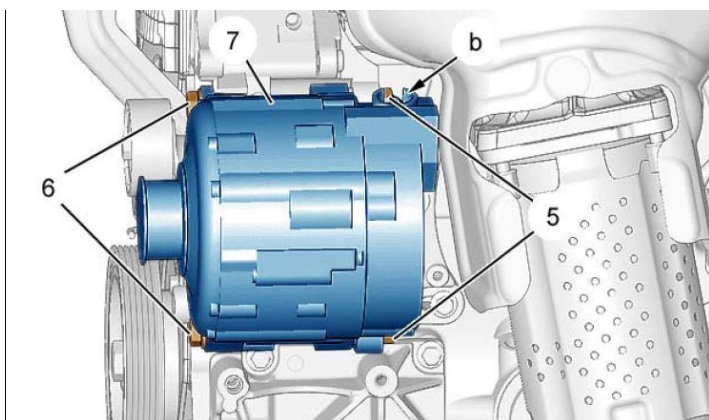
کانکتور کمپرسور کولر (a) را جدا کنید. حال پیچهای شماره (۳) را باز کنید.

کمپرسور کولر (۴) را به یک طرف بکشد و آن را آنجا محکم نگه دارید. مراقب باشید مجرای آب قطع نشود.



تغذیه آلترناتور (b) را جدا کرده و پیچهای شماره (۶) را شل کنید.

پیچهای شماره (۵) و (۶) را باز کنید.  
آلترناتور (۷) را جدا کنید (از زیر خودرو).



### نصب مجدد:

به ترتیب قطعات زیر را در جای خود ببندید:

- آلترناتور (۷)
- پیچهای شماره (۶)
- پیچهای شماره (۵)

تغذیه آلترناتور (b) را وصل کنید.

کمپرسور کولر (۴) و پیچهای شماره (۳) را ببندید.

کانکتور کمپرسور کولر (a) را وصل کنید به ترتیب زیر بستن را ادامه دهید:

- غلطک تسمه سفت کن (۱)
- پیچهای پمپ هیدرولیک فرمان (۲)
- متعلقات تسمه دینام
- شل گیر
- چرخ جلو راست
- سینی زیر موتور

### گشتاور بستن پیچها:

- پیچ شماره (۲) : 2.2 da.NM
- پیچ شماره (۳) : 2.5 da.NM
- پیچ شماره (۵) : 2.5 da.NM
- پیچ شماره (۶) : 4 da.NM

خودرو را پایین آورید و سر باتری را وصل نمایید.

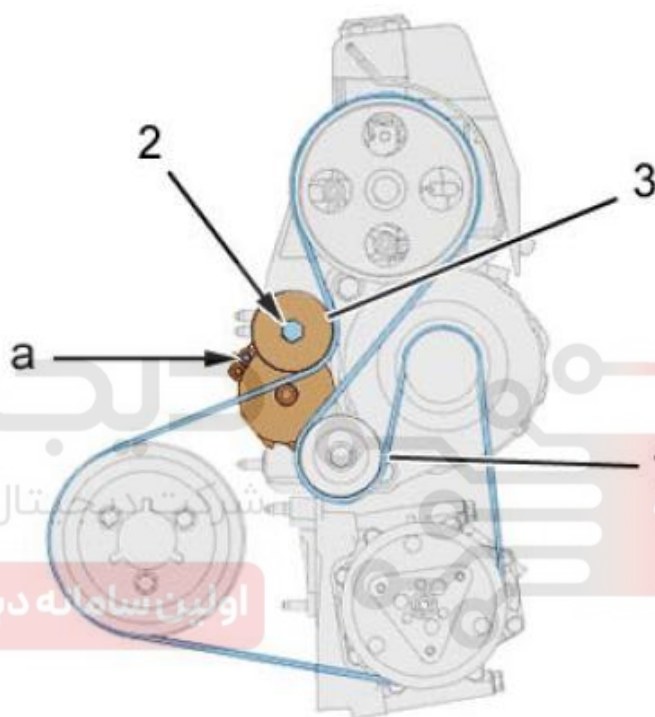
**باز و بست تسمه دینام:**

باز کردن:

ابتدا چرخ جلو سمت راست و شل گیر را باز نمایید.

توجه: اگر می خواهید تسمه را مجدداً استفاده نمایید جهت چرخش تسمه را نشانه گذاری کنید.

تسمه دینام (۱) را با چرخش غلطک تسمه سفت کن (۳) و پیچ (۲) در خلاف جهت عقربه های ساعت شل نمایید. (از ابزار عمومی استفاده نمایید).



پین شماره (ابزار عمومی) در محل "a" داخل غلتک تسمه سفت کن (۳) قرار دهید.



تسمه دینام (۱) را باز کنید.

بررسی کنید که غلطک تسمه سفت کن براحتی بچرخد.

بستن:

توجه: اگر می خواهید تسمه قبلی را مجدداً ببندید، جهت چرخشی که موقع باز کردن نشانه گذاری کرده اید را در نظر بگیرید.

تسمه دینام (۱) را با در نظر گرفتن جهت صحیح ببندید.

دستورالعمل های زیر را مشاهده نمایید:

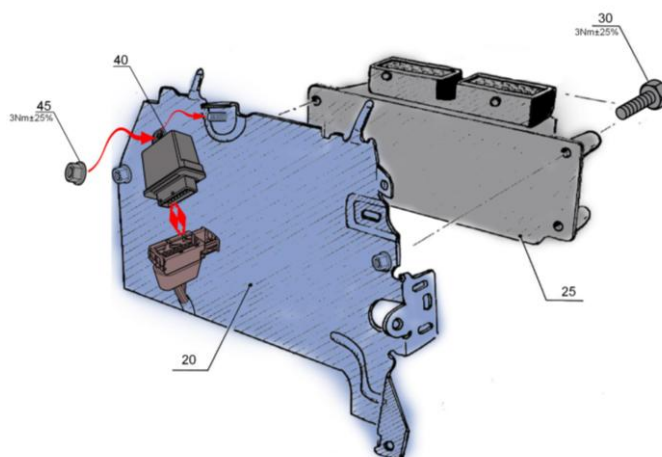
- پولی میل لنگ
- پولی کمپرسور کولر
- پولی آلترناتور
- هرزگرد
- پولی پمپ هیدرولیک فرمان
- غلتک تسمه سفت کن

غلطک تسمه سفت کن (۳) را فشرده کنید و و ابزار 0188-Q1 (ابزار عمومی) را از نقطه "a" خارج کنید. به آرامی نیروی روی غلطک تسمه سفت کن (۳) را کاهش دهید. میل لنگ را ۲ دور در جهت گردش خود بچرخانید. از قرارگیری صحیح متعلقات تسمه نسبت به سایر پولی ها اطمینان حاصل نمایید. شل گیر و چرخ جلو سمت راست را ببندید.

### باز و بست یونیت الکترونیکی موتور:

#### باز کردن:

پس از باز کردن درب موتور و خاموش کردن خودرو و غیرفعال کردن تمام تجهیزات ۳ دقیقه صبر کنید تا شبکه به خواب رود و پس از آن کابل باتری را جدا کنید. سپس کانکتور ECU موتور را جدا کرده و با باز کردن پیچ های اتصال ECU به پایه نگهدارنده آن ECU را جدا نمایید.



#### بستن:

عکس مراحل باز کردن، پس از بستن پیچ های متصل کننده ECU به پایه نگهدارنده آن با گشتاور ۳ دکانیون متر، کانکتور ECU و کابل باتری را مجدداً وصل نمایید.

## لیست ابزار الکتریکی

شکل	شرح	کد سازنده	کد اختصاصی فرزند	کد اختصاصی پدر	ردیف
	<i>IKCO_DIAG</i>	-----	-----	۲۴۸۰۳۰۲۹	۱

شرکت دیجیتال خودرو سامانه (مسئولیت محدود)

اولین سامانه دیجیتال تعمیرکاران خودرو در ایران

مجموعه ابزار مخصوص تعمیر موتور TU5

شکل	شرح	کد سازنده	کد اختصاصی فرزند	کد اختصاصی پدر	ردیف
	کیف خالی ابزار مخصوص تعمیر موتور TU5	C-0132-TU	24429002	24429002	1
	پین قفل کن فلاپیول	C-0132-P	24401001	24411007	2
	ابزار تایم فلاپیول	C-0132-QY	24410004	24411007	3
	جاذن کاسه نمد میل سوپاپ	C-0132-AG	24415011	24415011	4
	جاذن کاسه نمد ساق سوپاپ موتور TU5J4	C-0132-AH	24416020	24416020	5
	پین تایم میل سوپاپ موتور TU5J4	C-0132-AJ	24401011	24401011	6
	ابزار نگهدارنده تسمه تایم	C-0132-AK	24428007	24428007	7
	رابط ترکمتر زاویه ای ۳۶۰ درجه	FACOM D360	24408009	24408009	8
	رابط پایه ساعت	7.0118-EZ	24402001	24402001	9
	ابزار جابجائی موتور	7.0102.ZV	24413014	24413014	10

مجموعه ابزار مخصوص تعمیر موتور TU5

شکل	شرح	کد سازنده	کد اختصاصی فرزند	کد اختصاصی پدر	ردیف
	ابزار اندازه گیری فشارریل سوخت	C.0141-T	26501016	26501016	11
 25501006 C0216G2	ابزار آزادسازی اهرم بندی کلاچ	C.0216-G2	25501006	25501006	12
 24408006 9769S1	بوکس سرسیلندر پژو ۲۰۶	9769S1	24408006	24408006	13
 24408008 7.0153-Q	ابزار جابجایی سرسیلندر	7.0153-Q	24408008	24408008	14
 24416013 9776G5	سویاپ کش موتور	Facom U.43LA	24416013	24416013	15
 24412004 7.0139-AZ	پایه اصلی جازن گژنپین	7.0139-AZ	24412004	24412004	16
 24424003 C0139V	زیر پیستونی TU5	C.0139-V	24424003	24424003	17
 24412009 7.0132-D2Z	جازن گژن بین XUV و TU	70132-D2Z	24412009	24412009	18
 24412008 8.0139-B	ابزار مخصوص دسته جازن گژنپین	80139-B	24412008	24412008	19
 24426001 976942	ابزار مخصوص اندازه گیری یاتاقان (پلاستیک گیج)	9769.42	24426001	24426001	20



مجموعه ابزار مخصوص تعمیر موتور TU5

شکل	شرح	کد سازنده	کد اختصاصی فرزند	کد اختصاصی پدر	ردیف
 24418002 9769EA	مخزن آب جهت هواگیری سیستم خنک کننده	C.0173/2	24418002	24418002	21
 25701004 C.1503-ZU	ابزار جانبی برای اندازه گیری فشار روغن و خلا	C.1503-ZU	25701004	25701004	22
	جاذن کاسه نم‌پلوس (دیفرانسیل) سمت راست	70317-U	25412011	25415001	23
	جاذن کاسه نم‌پلوس (دیفرانسیل) سمت چپ	70317-T	25412010	25415001	24
 24606004 C1607	آچار بازوبست مهره روی درجه داخل باک MUX	C1607	24606004	24606004	25
 24417002 L.0172Z	انبر مخصوص باز کردن بست شیلنگ	L.0172Z	24417002	24417002	26
 24418002 9769EA	مخزن آب جهت هواگیری سیستم خنک کننده	9769EA	24418002	24418002	27
 24302003 DM27	انبر مخصوص باز و بست بست شیلنگ	DM24	24302003	24302003	28
 24411007 9769CC	کیت تعمیر موتورهای TU انزکتوری	9769CC	24411007	24411007	29
 26601001 8.1512	کورکن شیلنگ به قطر ۲۶ میلیمتر	8.1512	26601001	26601001	30

## مجموعه ابزار مخصوص تعمیر موتور TU5

شکل	شرح	کد سازنده	کد اختصاصی فرزند	کد اختصاصی پدر	ردیف
 24803011	ابزار بازوبست سنسور اکسیژن	0000149500	24803011	24803011	31
 24303001 978017	انبرمخصوص کاسه نمودرار	978017	24303001	24303001	32

# دیجیتال خودرو

شرکت دیجیتال خودرو سامانه (مسئولیت محدود)

اولین سامانه دیجیتال تعمیرکاران خودرو در ایران

