

باز و بست: کابل تعویض دنده گیربکس

مهم: توصیه های ایمنی و نظافت را رعایت کنید.

۱. باز کردن

خودرو را روی جک قرار دهید.

قفل دسته دنده را آزاد کنید:

- سوئیچ را باز کنید
- پدال ترمز را فشار دهید
- دسته دنده را در موقعیت خلاص قرار دهید

صندلی جلو را در حد امکان عقب بکشید.

اتصالات باتری را جدا کنید.



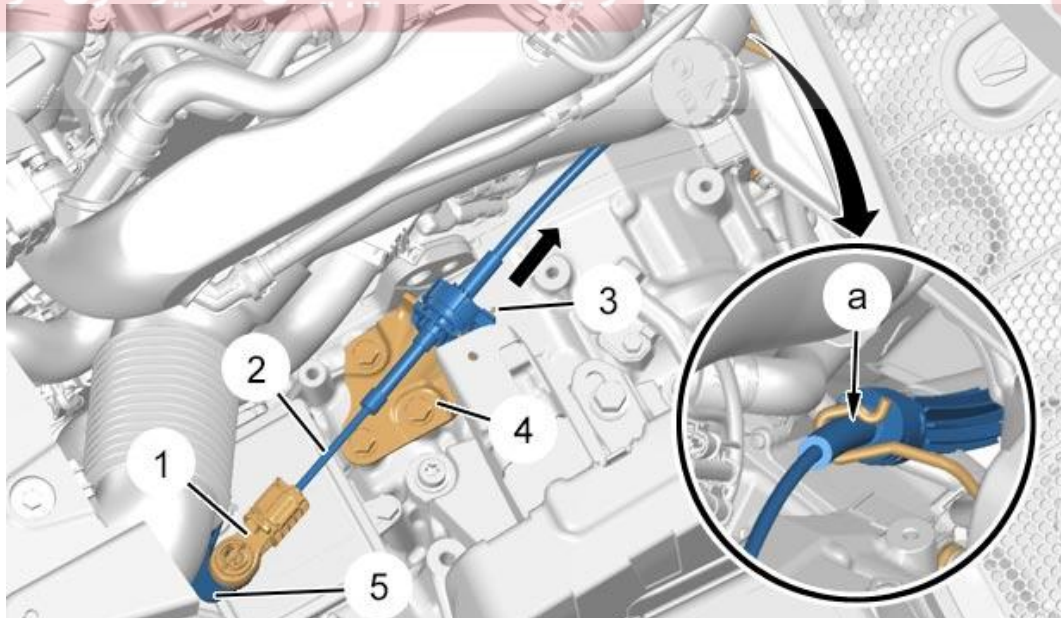
محفظه فیلتر هوا را باز کنید.

باتری و نگهدارنده آن را باز کنید.

دیجیتال خودرو

شرکت دیجیتال خودرو سامانه (مسئولیت محدود)

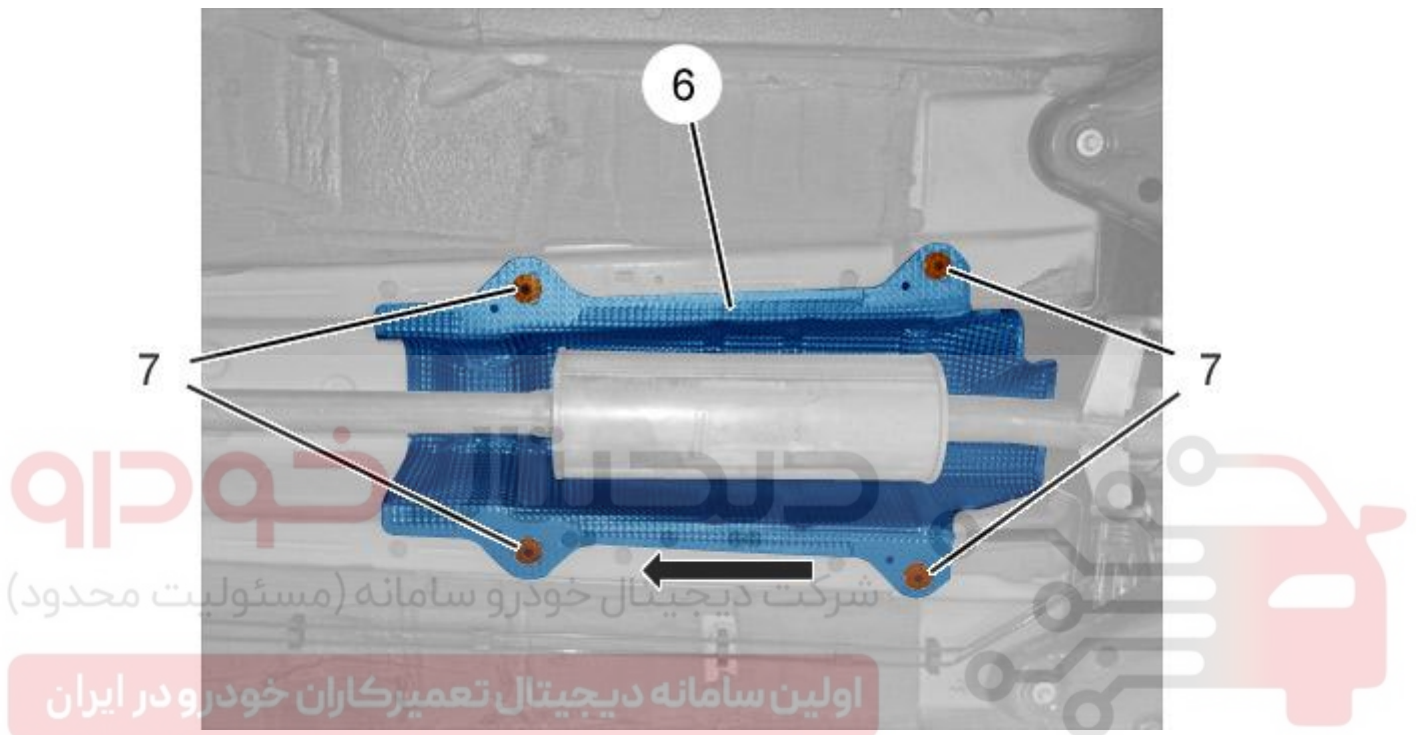
اولین سامانه دیجیتال تعمیرکاران خودرو در ایران



تصویر: B2CG3J0D



سیبک (۱) را از اهرم کنترل (۵) جدا کنید.
 کابل تعویض دنده (۲) را از نگهدارنده پوشش کابل (۴) بوسیله کشیدن روی ضامن (۳) در جهت فلش جدا کنید.
 کابل تعویض دنده (۲) (در نقطه a) را کنار بگذارید.

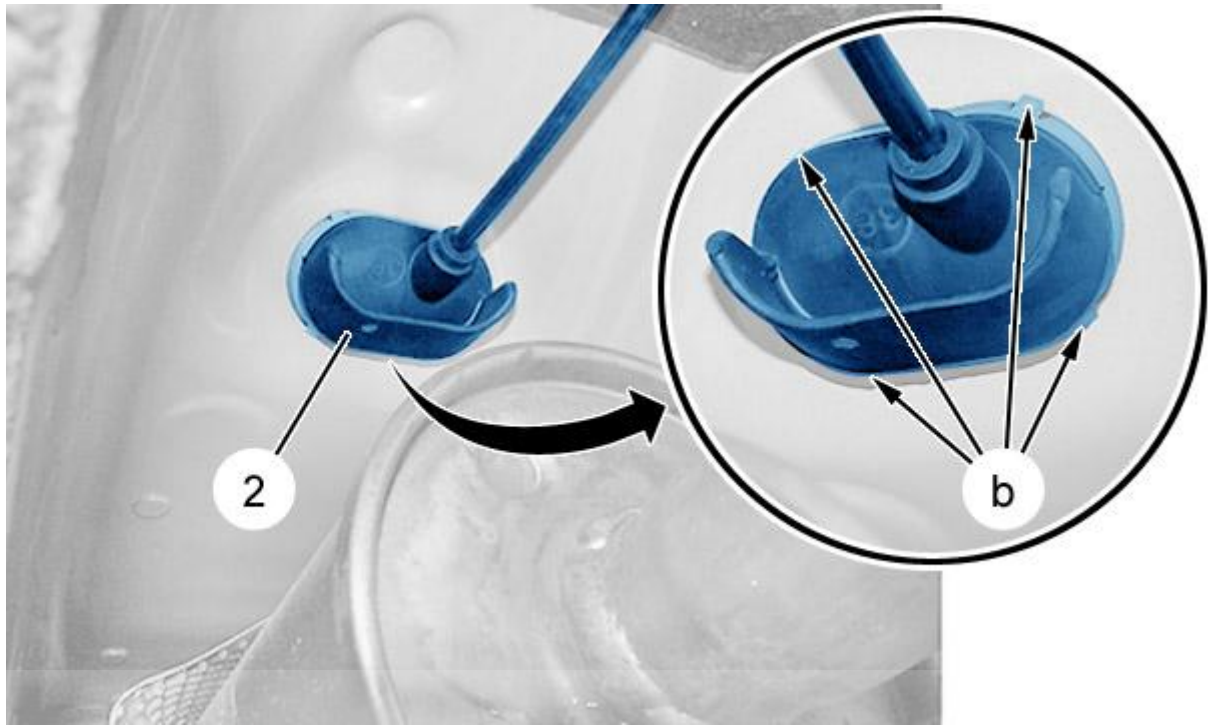


تصویر : B2CG1IUD



باز کنید:

- بست های (۷)
- محافظ حرارتی (۴) (در جهت فلش)

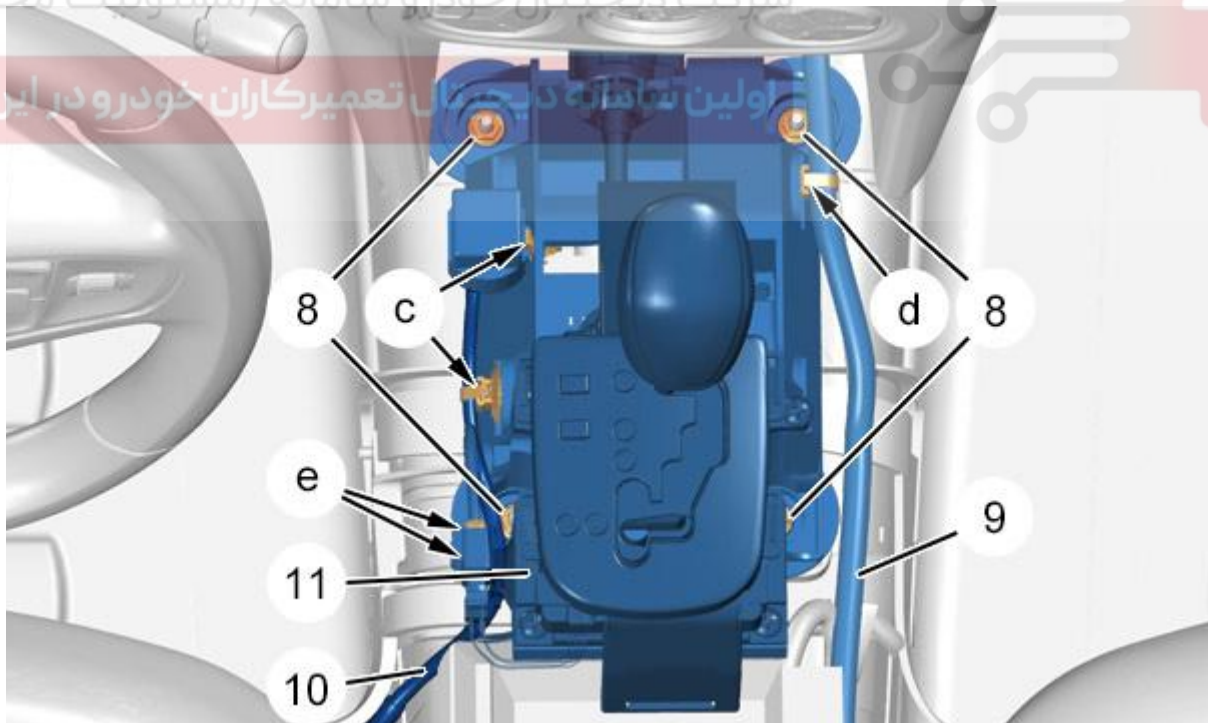


B2CG3J1D : تصویر

بست کابل تعویض دنده گیربکس (۲) در نقطه (b) را باز کنید.

شرکت دیجیتال خودرو سامانه (مسئولیت محدود)

اولین شماره دیجیتال تعمیرکاران خودرو در ایران



B2CG3J2D : تصویر

کنسول وسط را باز کنید.

بست را باز کنید:

- دسته سیم (۹) (در نقطه d)
- دسته سیم (۱۰) (در نقطه C) (بسته به تجهیزات)

کانکتورها (در نقطه e) را جدا کرده و کنار بگذارید.

باز کنید:

- مهره های (۸)
- دسته دنده (۱۱)

۲. بستن

ببندید:

- دسته دنده (۱۱)
- مهره ها (۸)

بست بزنیید:

- دسته سیم (۹) (در نقطه d)

- دسته سیم (۱۰) (در نقطه C) (بسته به تجهیزات)

کانکتور را متصل کنید. (در نقطه e)

کنسول وسط را ببندید.

بست کابل تعویض دنده (۲) (در نقطه b) را ببندید.

ببندید:

- محافظ حرارتی (۶)
- بست ها (۷)
- کابل تعویض دنده (۲) (در نقطه a)

کابل تعویض دنده (۲) را روی نگهدارنده پوشش کابل (۴) ببندید.

دیجیتال خودرو

شرکت دیجیتال خودرو سامانه (مسئولیت محدود)

اولین سامانه دیجیتال تعمیرکاران خودرو در ایران



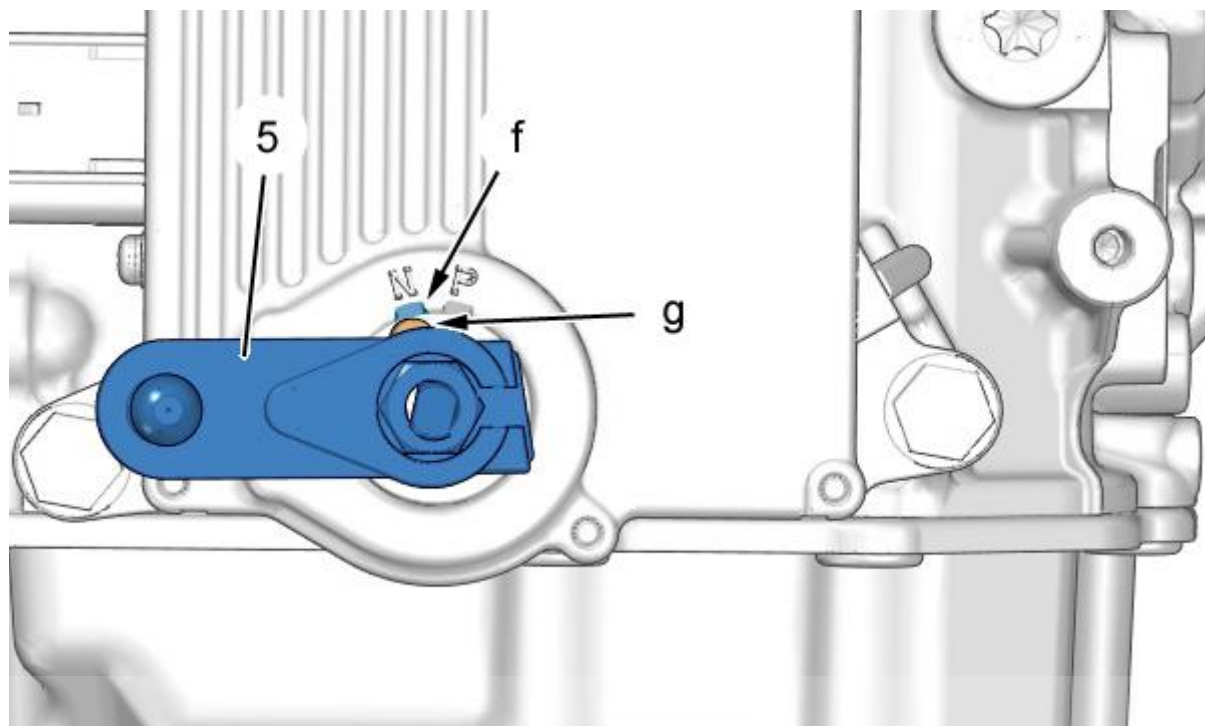
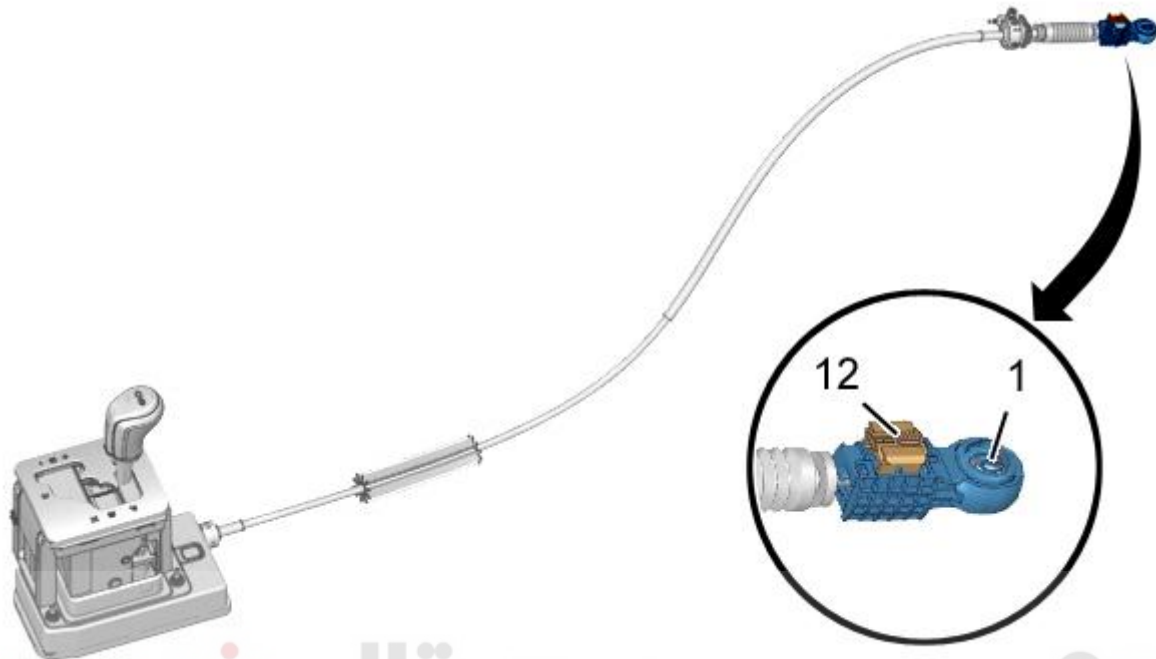


Figure : B2CG3J4D

بررسی کنید که اهرم تعویض دنده (۵) در وضعیت خلاص "N" باشد (علامت g روبروی علامت f باشد).

احتیاط: برای متصل کردن سبک تعویض دنده (۱)، اهرم تعویض دنده (۵) را نگه دارید.

کابل تعویض دنده را تنظیم کنید.

۳. تنظیم کابل تعویض دنده

دیجیتال خودرو
 B2CG3J5D : تصویر
 شرکت دیجیتال خودرو سامانه (مسئولیت محدود)

۱،۳. دسته دنده نو

سیبک تعویض دنده (۱) را متصل کنید.
 ضامن قفلی (۱۲) را بدون خم شدن کابل تعویض دنده فشار دهید.

۲،۳. دسته دنده مستعمل

ضامن قفلی (۱۲) را بکشید.
 سیبک تعویض دنده (۱) را متصل کنید.
 ضامن قفلی (۱۲) را بدون خم شدن کابل تعویض دنده فشار دهید.

۴. اقدامات مشترک

بررسی کنید:

- تمامی موقعیت های دسته دنده
- موقعیت دسته دنده با آنچه که در صفحه نشان دهنده های پشت آمپر نشان می دهد مقایسه کنید

باتری و نگهدارنده آن را ببندید.





محفظه فیلتر هوا را ببندید.

احتیاط: اقدامات مورد نیاز برای اتصال مجدد باتری را انجام دهید.

اتصالات باتری را متصل کنید.

دیجیتال خودرو

شرکت دیجیتال خودرو سامانه (مسئولیت محدود)

اولین سامانه دیجیتال تعمیرکاران خودرو در ایران

