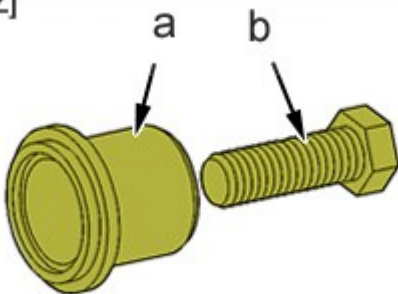
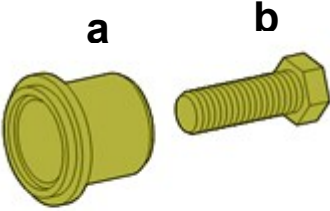
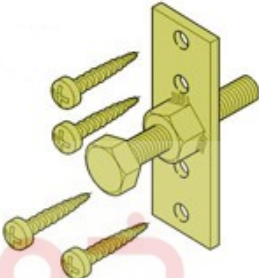
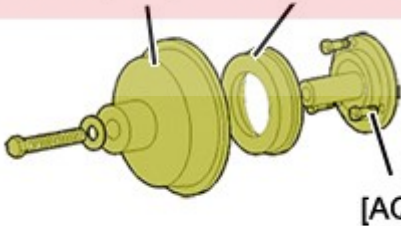



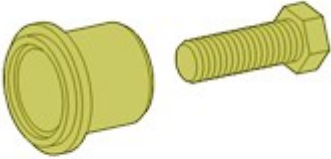
**باز و بست : کاسه نمد های موتور****اخطار : رعایت نکات ایمنی و نظافت ضروری است****۱- قطعات تعویضی در تمام حالت ها (موارد) :**

تعداد	شرح
2	کاسه نمد های میل سوپاپ
1	کاسه نمد میل لنگ ( سمت تسمه تایمینگ )
1	کاسه نمد میل لنگ ( سمت گربکس )
6	پیچ های فلاپویل

**۲- ابزار مخصوص :**

شرح ابزار	کد اختصاصی	تصویر
<p>"a": جازدن کاسه نمد (جازن کاسه نمد میل سوپاپ با کد اختصاصی ۲۴۴۰۱۰۴۳)</p> <p>"b": پیچ سفت کننده (جزء کیت ابزار با کد اختصاصی ۲۴۴۱۰۰۷)</p>	۲۴۴۰۱۰۴۳	<p>[0132-Z]</p>  <p>شکل: E5AB182T</p>

<p>[0132-AG]</p>  <p>شکل: E5AB183T</p>	<p>۲۴۴۱۵۰۱۱</p>	<p>"a": جازدن کاسه نمد:          (جازن کاسه نمد میل سوپاپ دود با کد اختصاصی ۲۴۴۱۵۰۱۱)          جازن کاسه نمد میل سوپاپ دود:          "b": پیچ سفت کننده          (جزء کیت ابزار با کد اختصاصی ۲۴۴۱۰۰۷)</p>
<p>[0132-S]</p>  <p>شکل: E5AB0DBT</p>	<p>[0132-S]</p>	<p>ابزار کاسه نمد درآر          (جزء کیت ابزار با کد اختصاصی ۲۴۴۱۰۰۷)</p>
<p>[0132-AQ]</p> 	<p>۲۴۴۱۱۰۱۷</p> <p>[0132-AQ1]          [0132-AQ2]          [0132-AQ3]</p>	<p>ابزار کاسه نمد جازن میل لنگ سمت فلاپویل          درپوش کاسه نمد جازن          کاسه نمد جازن          راهنمای کاسه نمد</p>
<p>[0132-J2]</p> 	<p>[0132-J2]</p>	<p>ابزار عمومی مته</p>

<p>[0132-AP]</p> 	<p>۲۴۴۱۱۰۱۷</p>	<p>کاسه نمد جازن میل سوپاپ سمت تسمه تایم جزو کیت تعمیر موتور</p>
--	-----------------	--

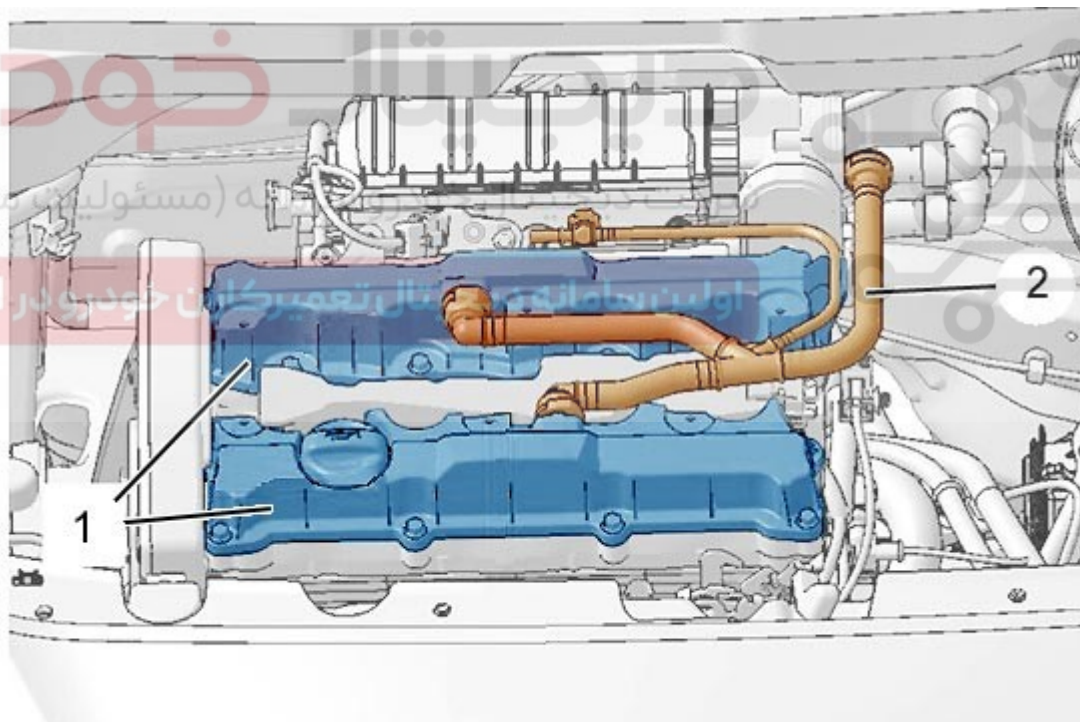
### ۳- کاسه نمد ها میل سوپاپ

#### ۳-۱- باز کردن

احتیاط : سطوح تماس با کاسه نمد معیوب نگردد.

خودرو را روی جک قرار دهید.

اتصالات باتری را جدا کنید .

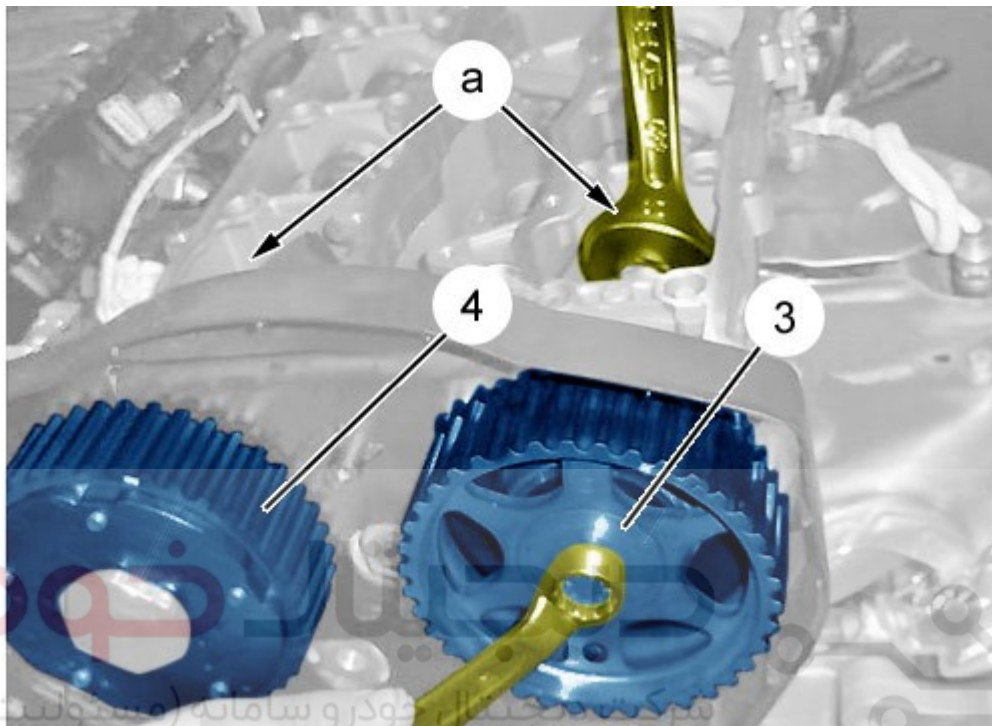


شکل: B1BM0X3D

قطعات زیر را باز کنید :

- قاب موتور
- لوله های تهویه بخار روغن (2)
- قالیاق سوپاپ و قاب نردبانی (درپوش یاتاقان های میل سوپاپ - قالیاق سوپاپ) (1) <sup>i</sup>
- جرخ حلو سمت راست

- شل گیر جلو سمت راست
- تسمه تجهیزات
- تسمه سفت کن



اولین سامانه دیجیتال تعمیرکاران خودرو در ایران

شکل: B1BG33KD

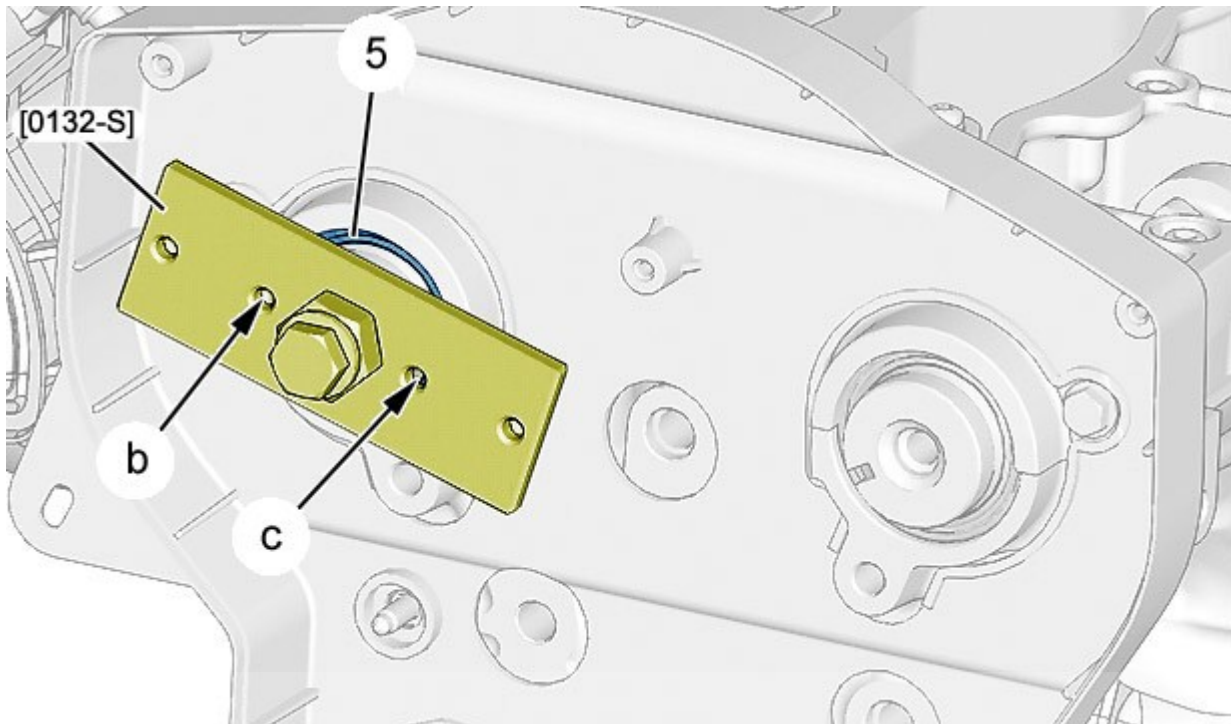
تسمه تایمینگ را باز کنید .

موتور را  $1/4$  دور در جهت مخالف بچرخانید .

با استفاده از آچار تخت (در محل "a") میل سوپاپ هوا و دود را ثابت کنید.

قطعات زیر را باز کنید :

- چرخ تسمه (دنده) میل سوپاپ دود (3)
- چرخ تسمه (دنده) میل سوپاپ هوا (4)

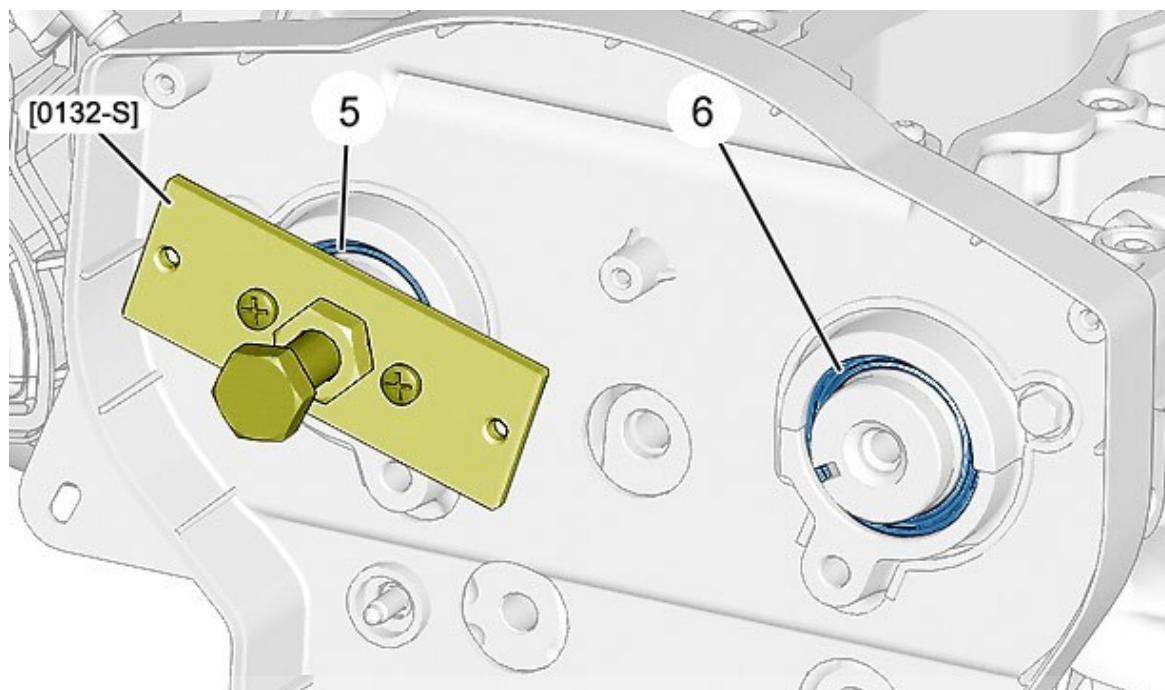


شکل: B1EG0JXD

با استفاده از پیچ چرخ دنده سرمیل سوپاپ، کاسه نمدهای درآر [0132-S] (ابزار کاسه نمدهای درآر-جزء کیت ابزار با کد اختصاصی ۲۴۴۱۰۰۷) را روی انتهای میل سوپاپ نصب کنید.

با استفاده از مته [0132-J2] کاسه نمدهای (5) را سوراخ کنید (در محل های "b", "c").

با وکیوم براده ها را خارج ( تخلیه ) کنید .



شکل: B1EG0JYD

پیچ چرخ دنده سرمیل سوپاپ را باز کنید .

پیچ اصلی کاسه نمد درآر [0132-S] ( ابزار کاسه نمد درآر-جزء کیت ابزار با کد اختصاصی ۲۴۴۱۰۰۷) را روی آن ببندید .

اولین سامانه دیجیتال تعمیرکاران خودرو در ایران

2 عدد پیچ خودکار را داخل کاسه نمد (5) پیچ کنید.

با استفاده از ابزار [0132-S] ( ابزار کاسه نمد درآر-جزء کیت ابزار با کد اختصاصی ۲۴۴۱۰۰۷) کاسه نمد (5) را از محل قرار گیری خارج کنید .

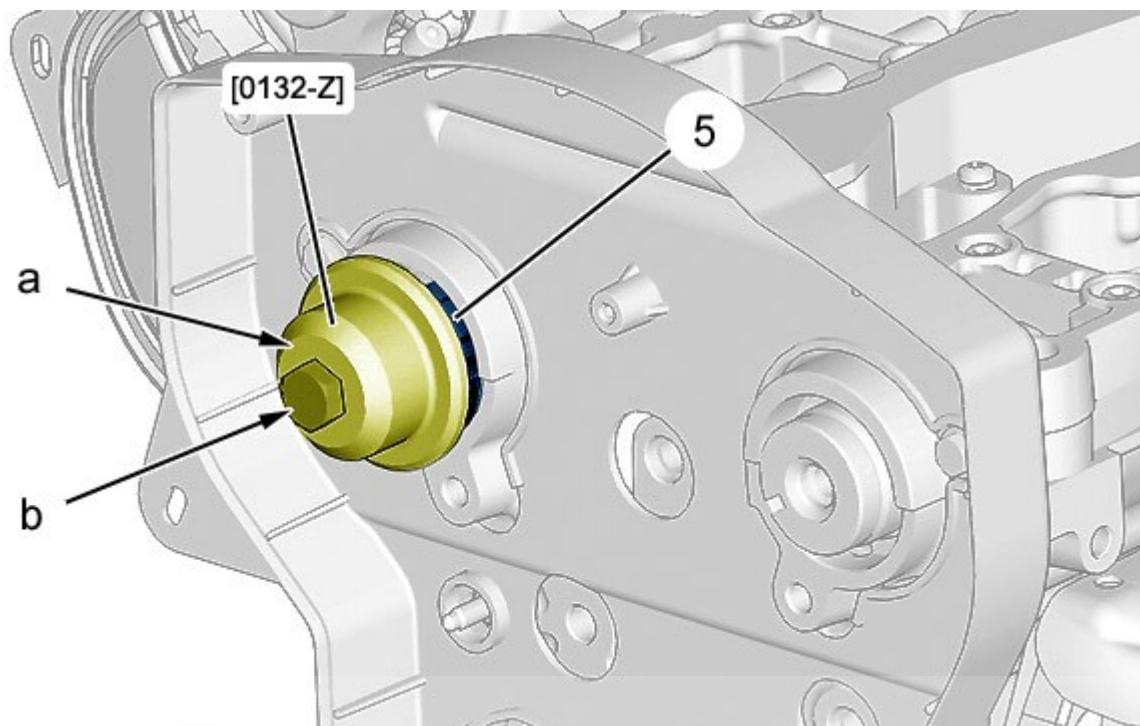
کاسه نمد میل سوپاپ دود (6) را با روش یکسان (مشابه) از محل قرار گیری خارج کنید .

### ۳-۲- نصب کردن :

احتیاط : گشتاور سفت کردن مجاز را رعایت کنید .

احتیاط : فقط از کاسه نمد جدید استفاده کنید .

احتیاط : قبل از جازدن (نصب) کاسه نمد میل سوپاپ ، کف (انتهای) محل قرار گیری آنرا برای تمیز بودن و عدم وجود چسب آبندی بررسی کنید . محیط خارجی کاسه نمد میل سوپاپ را برای عدم وجود هیچ گونه اثری از روغن بررسی کنید



شکل: B1BG5EGD

کاسه نمد میل سوپاپ (5) را روی ابزار [0132-Z] (ابزار جازن کاسه نمد میل سوپاپ هوا با کد اختصاصی ۲۴۴۰۱۰۴۳) قرار دهید.

ابزار [0132-Z] (ابزار جازن کاسه نمد میل سوپاپ هوا با کد اختصاصی ۲۴۴۰۱۰۴۳) را جا بزنید (نصب کنید).

پیچ "b" کاسه نمد جازن [0132-Z] (ابزار جازن کاسه نمد میل سوپاپ هوا با کد اختصاصی

۲۴۴۰۱۰۴۳) را سفت کرده تا کلاهک جازن کاسه نمد "a" ابزار [0132-Z] (ابزار جازن کاسه نمد میل سوپاپ هوا با کد اختصاصی ۲۴۴۰۱۰۴۳) با سرسیلندر تماس پیدا کند.

ابزار [0132-Z] (ابزار جازن کاسه نمد میل سوپاپ هوا با کد اختصاصی ۲۴۴۰۱۰۴۳) را باز کنید .

با استفاده از ابزار [0132-AG] (ابزار جازن کاسه نمد میل سوپاپ دود با کد اختصاصی ۲۴۴۱۵۰۱۱) کاسه نمد میل سوپاپ دود (6) را همانند روش بالا باز و بست کنید .

قطعات زیر را ببندید :

- چرخ دنده میل سوپاپ دود (3)
- چرخ دنده میل سوپاپ هوا (4)

احتیاط : با استفاده از آچار تخت ( در محل "a" ) میل سوپاپ را ثابت کرده و پیچ های (4), (3) چرخ دنده میل سوپاپ را سفت کنید .  
 قطعات زیر را ببندید :

- تسمه تایمینگ
- پولی تسمه سفت کن
- تسمه تجهیزات
- شل گیر جلو سمت راست
- چرخ جلو سمت راست
- قاب نردیانی و قالباق سوپاپ (درپوش یاتاقان های میل سوپاپ - قالباق سوپاپ ) (1) **i**
- لوله های تهویه بخار روغن (2)
- قاب موتور

احتیاط : عملیات مورد نیاز را بعد از اتصال مجدد باتری انجام دهید.  
 شرکت دیجیتال خودرو سامانه (مسئولیت محدود)  
**اولین سامانه دیجیتال تعمیرکاران خودرو در ایران**

اتصالات باتری را متصل کنید .

**۴- کاسه نمدهای سر میل لنگ :**

**۴-۱- باز کردن**

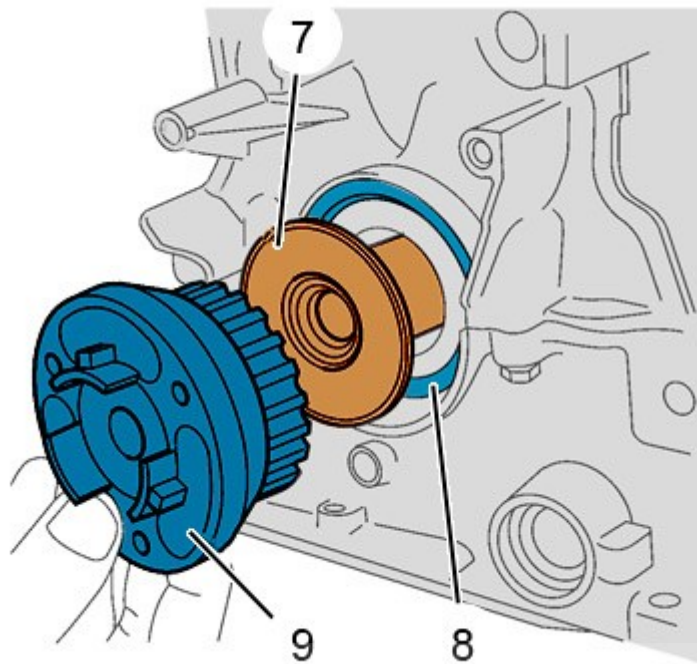
خودرو را روی جک قرار دهید.

اتصالات باتری را جدا کنید

قطعات زیر را باز کنید :

- چرخ جلو سمت راست
- شل گیر جلو سمت راست
- تسمه تجهیزات
- پولی تسمه سفت کن
- تسمه تایمینگ





# دیجیتال خودرو

شرکت دیجیتال خودرو سامانه (مسئولیت محدود)

اولین سامانه دیجیتال تعمیرکاران خودرو در ایران

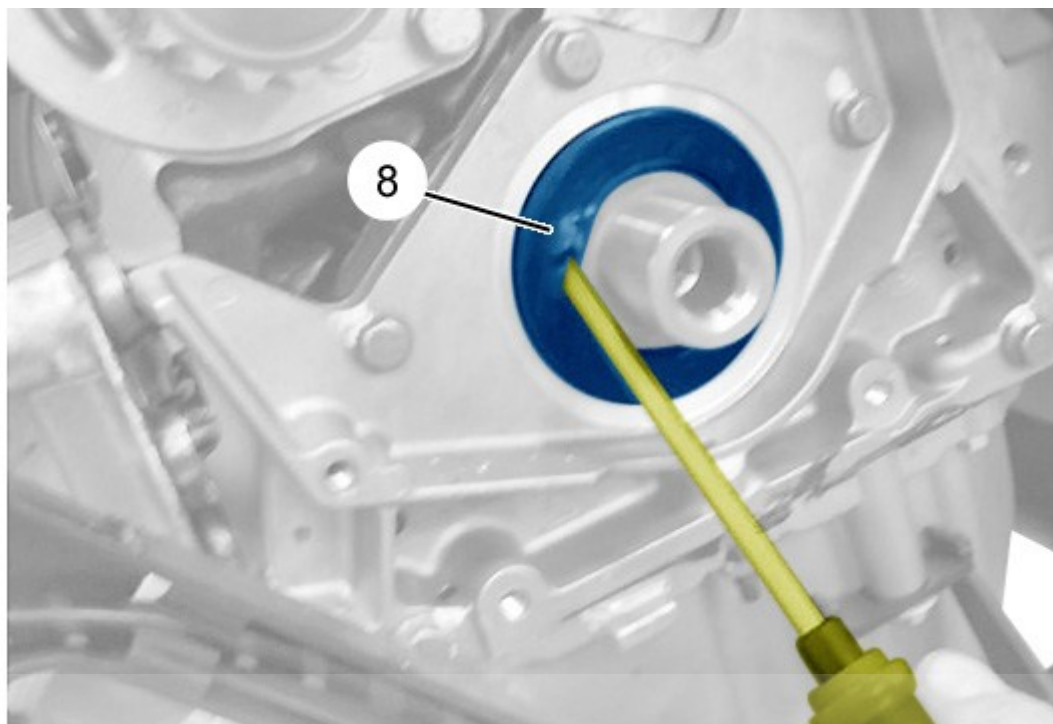
شکل: B1BG33MD

قطعات زیر را باز کنید :

• چرخ دنده سر میل لنگ (9)

• فاصله انداز (7) ( در صورت مجهز بودن)

احتیاط : سطوح تماس با کاسه نمد میل لنگ (8) معیوب نگردد.

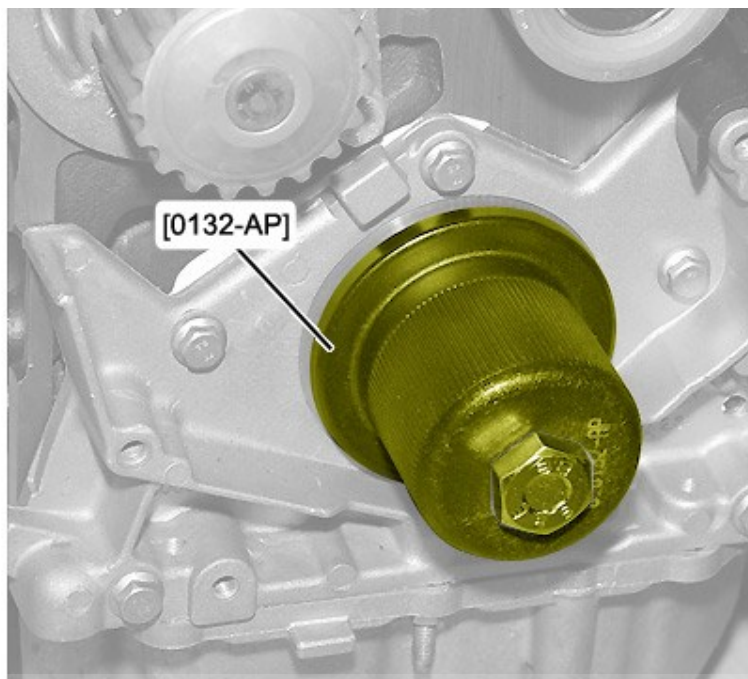


شکل : B1BG33ND

با استفاده از پیچ گوشتی تخت کاسه نمد میل لنگ (8) را از محل قرار گیری خارج کنید.

#### ۴-۲- بستن

احتیاط : گشتاور سفت کردن مجاز را رعایت کنید. سامانه دیجیتال تعمیرکاران خودرو در ایران  
احتیاط : قبل از جازدن (نصب) کاسه نمد میل لنگ ، کف (انتهای) محل قرار گیری آنرا برای تمیز بودن و عدم وجود چسب آبندی بررسی کنید . محیط خارجی کاسه نمد میل لنگ را برای عدم وجود هیچ گونه اثری از روغن بررسی کنید .



یک عدد کاسه نمد نو را روی ابزار [AP-۰۱۳۲] قرار دهید.

ابزار [AP-۰۱۳۲] را در محل خود قرار دهید.

پیچ ابزار [AP-۰۱۳۲] را سفت کنید تا کاسه نمد در محل خود قرار گیرد سفت کردن پیچ ابزار [AP-۰۱۳۲]

را تا جایی سفت کنید که ابزار متوقف گردد

قطعات زیر را ببندید :

اولین سامانه دیجیتال تعمیرکاران خودرو در ایران

- فاصله انداز (7) ( در صورت مجهز بودن)
- چرخ دنده سرمیل لنگ (9)
- تسمه تایمینگ
- پولی تسمه سفت کن
- تسمه تجهیزات
- شل گیر جلو سمت راست
- چرخ جلو سمت راست

احتیاط : عملیات مورد نیاز را بعد از اتصال مجدد باتری انجام دهید.

اتصالات باتری را متصل کنید .

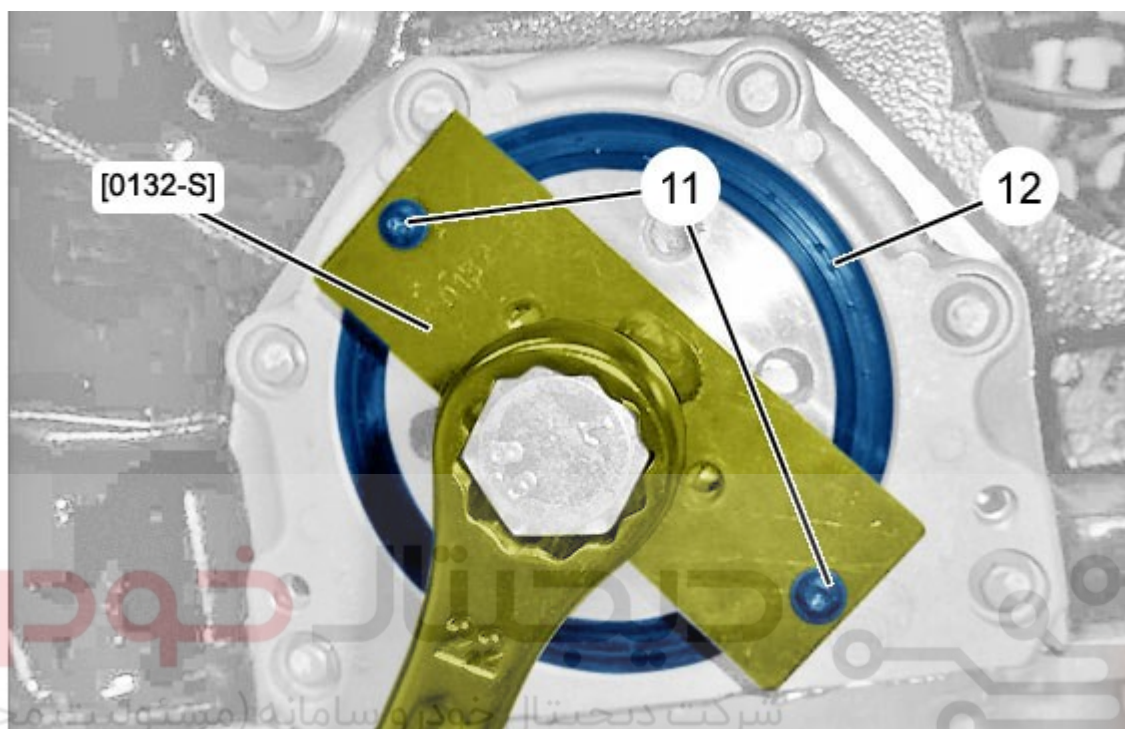
**۵- کاسه نمد انتهای میل لنگ ( سمت فلاپویل ) :**

**۵-۱- باز کردن**

اتصالات باتری را جدا کنید .

بازکردن قطعات :

- گیربکس
- کلاچ
- فلاپویل



### اولین سامانه دیجیتال تعمیرکاران خودرو در ایران

شکل: B1BG33PD

احتیاط : سطوح تماس با کاسه نمد میل لنگ (12) معیوب نگردد.

با استفاده از مته [0132-J2] کاسه نمد (12) را سوراخ کنید.

2 عدد پیچ خودکار (11) را داخل کاسه نمد (12) پیچ کرده و کاسه نمد (12) را به ابزار [0132-S] (ابزار کاسه نمد درآر-جزء کیت ابزار با کد اختصاصی ۲۴۴۱۰۰۷) متصل کنید .

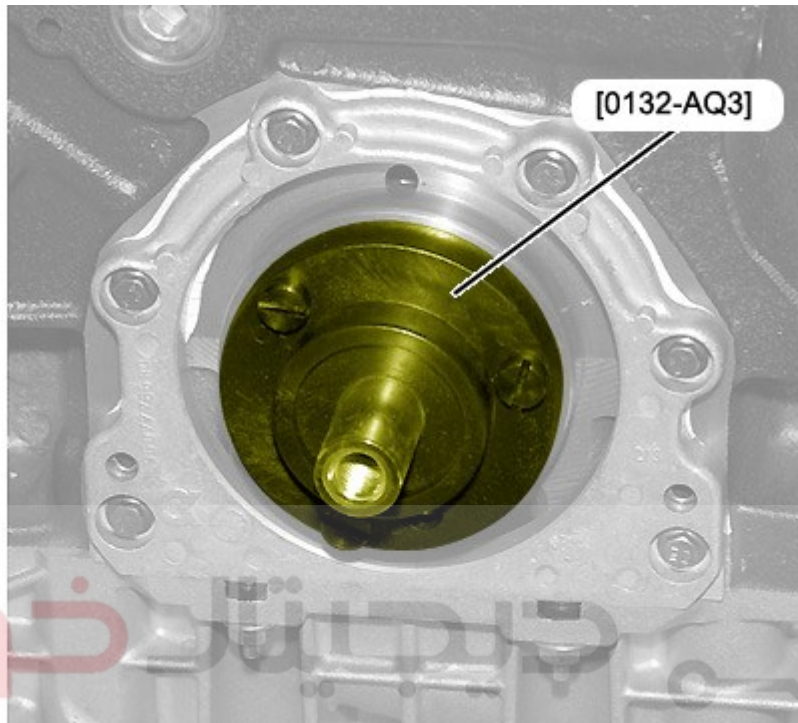
با استفاده از ابزار [0132-S] (ابزار کاسه نمد درآر-جزء کیت ابزار با کد اختصاصی ۲۴۴۱۰۰۷) کاسه نمد (12) را از محل قرار گیری خارج کنید .

### ۵-۲-بستن



احتیاط : گشتاور سفت کردن مجاز را رعایت کنید .

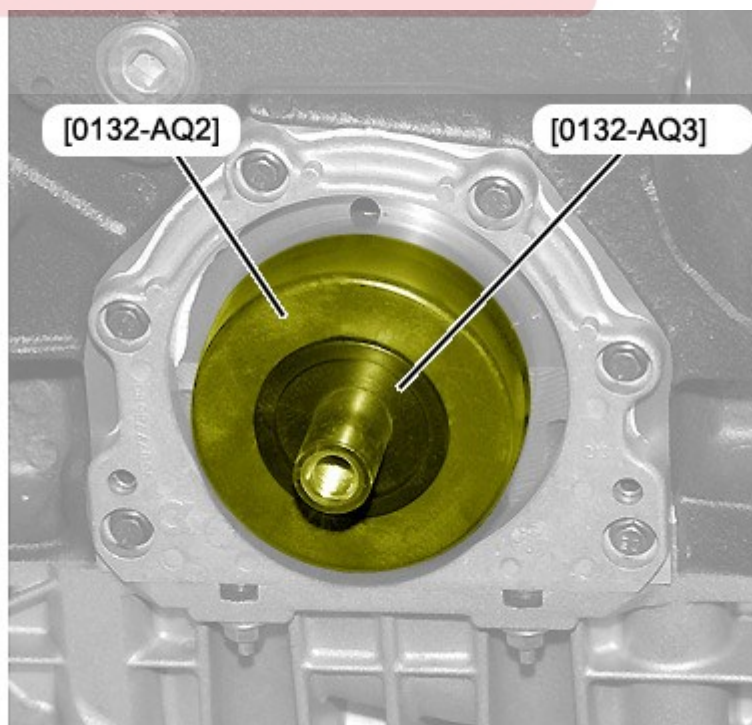
احتیاط : قبل از جازدن (نصب) کاسه نمد میل لنگ ، کف (انتهای) محل قرار گیری آنرا برای تمیز بودن و عدم وجود چسب آبندی بررسی کنید . محیط خارجی کاسه نمد میل لنگ را برای عدم وجود هیچ گونه اثری از روغن بررسی کنید .



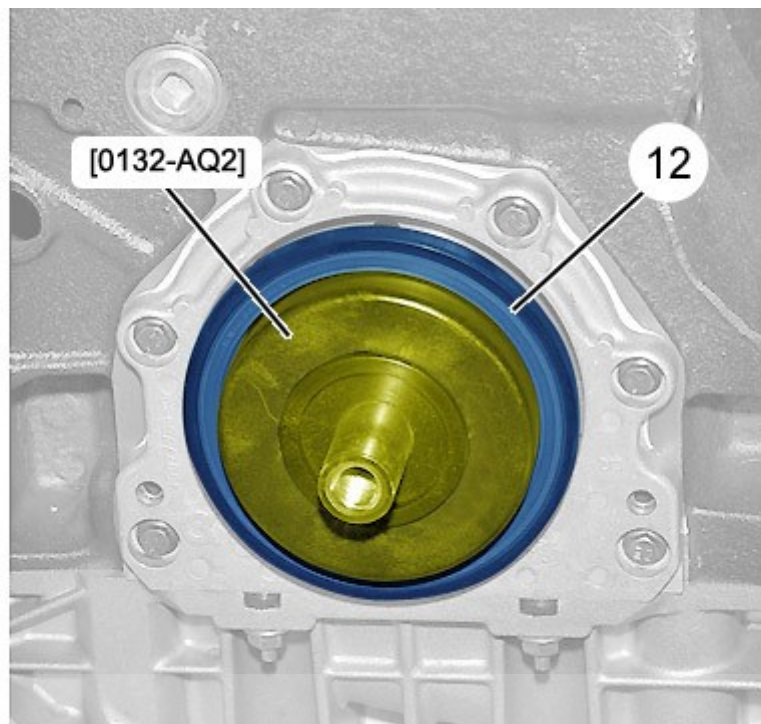
شرکت دیجیتال خودرو سامانه (مسئولیت محدود)

ابزار [0132-AQ3] را در محل خودرو روی میل لنگ نصب کنید

اولین سامانه دیجیتال تعمیرکاران خودرو در ایران



ابزار [0132-AQ2] را روی ابزار [0132-AQ3] نصب کنید .

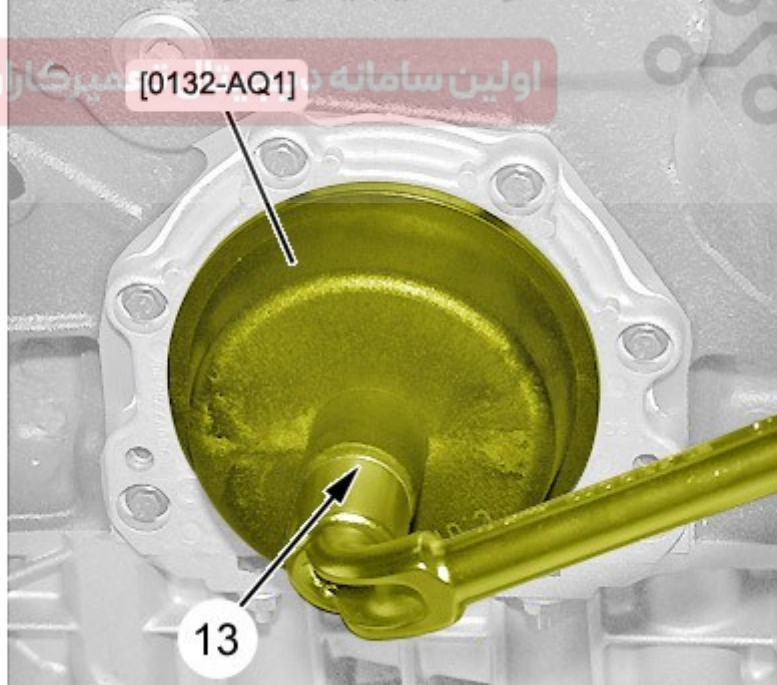


دیجیتال خودرو

کاسه نمد (۱۲) را روی ابزار [0132-AQ2] قرار دهید .

شرکت دیجیتال خودرو سامانه (مسئولیت محدود)

اولین سامانه د... [0132-AQ1] امیرکاران خودرو در ایران



ابزار [0132-AQ1] را در محل خود قرار دهید و پیچ (۱۳) را با آچار سفت کنید

تا متوقف شدن ابزار [0132-AQ2] پیچ را سفت نمائید.

نکات ایمنی قبل از جازدن کاسه نمد :

- وضعیت (شرایط) چرخ دنده فلاپویل را بررسی کنید.
- پیچ های فلاپویل را بررسی کنید.

قطعات زیر را ببندید :

- فلاپویل
- مکانیزم کلاچ
- گیربکس

احتیاط : عملیات مورد نیاز را بعد از اتصال مجدد باتری انجام دهید.

اتصالات باتری را متصل کنید .

# دیجیتال خودرو

شرکت دیجیتال خودرو سامانه (مسئولیت محدود)

اولین سامانه دیجیتال تعمیرکاران خودرو در ایران

