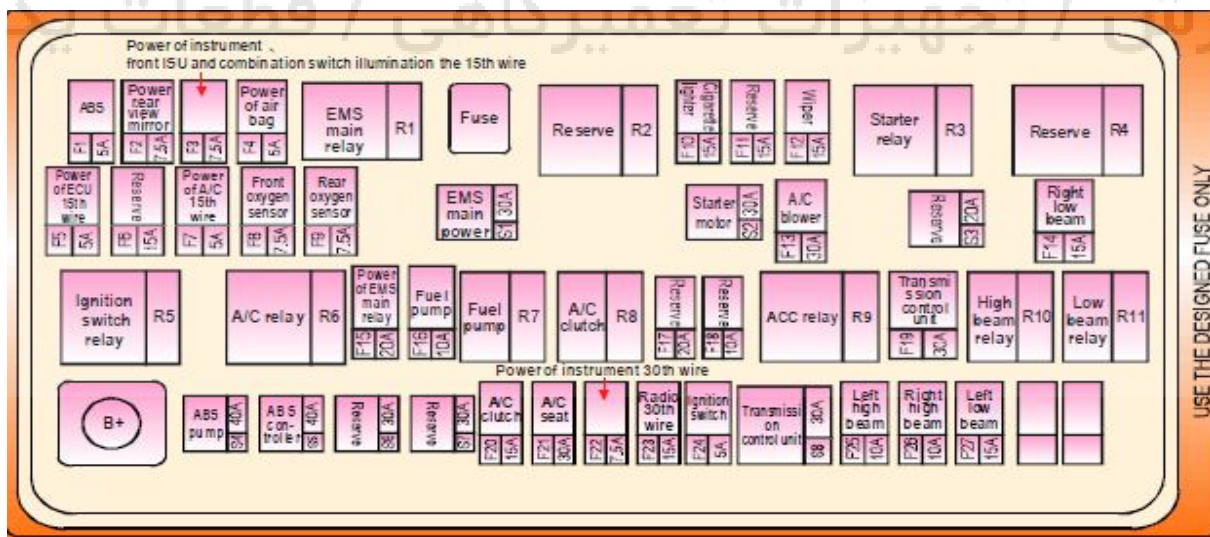
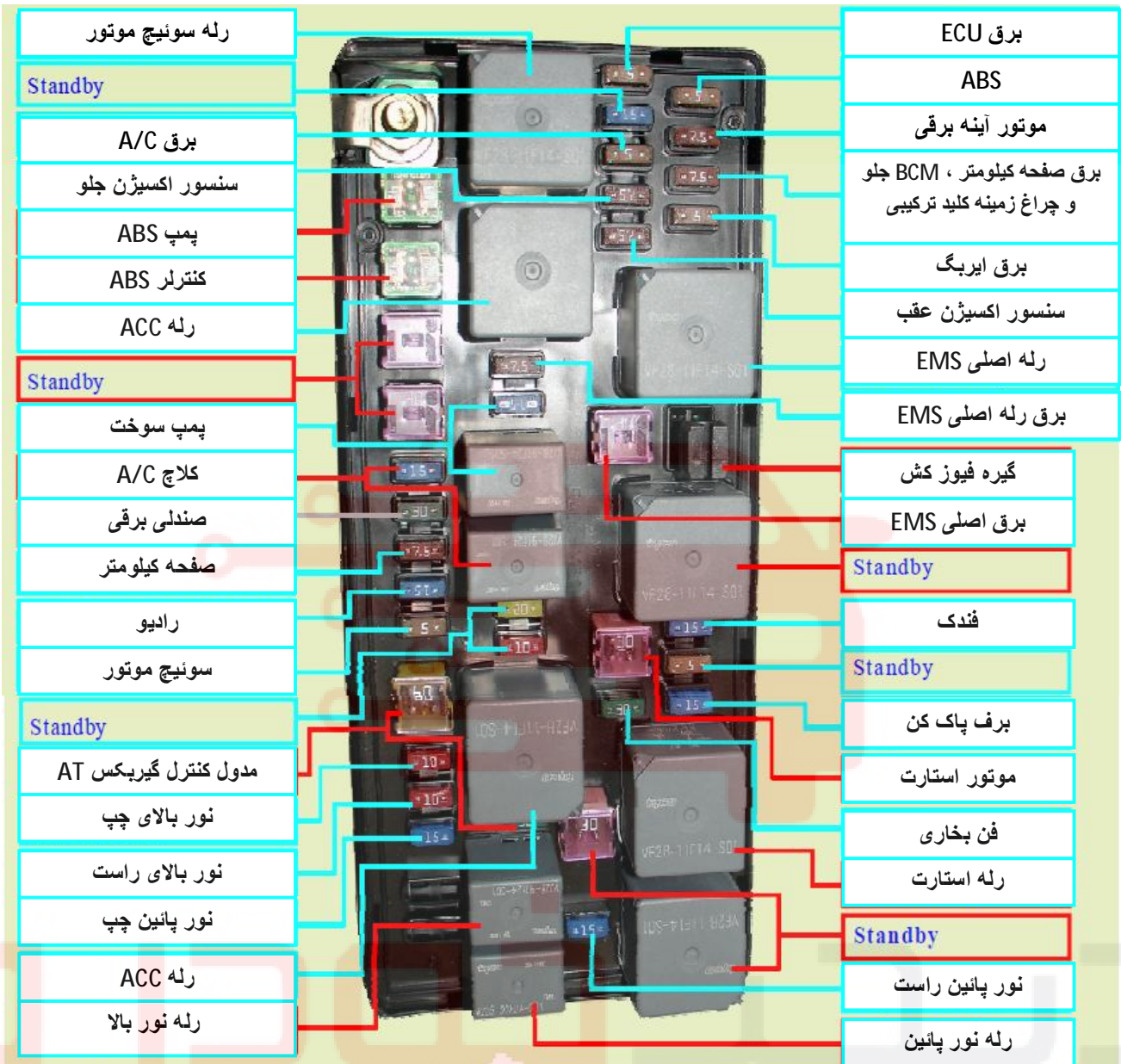


توزیع پین های جعبه فیوز / رله محفظه موتور طبق جدول زیر می باشد :

متصل به :	پین	متصل به :	پین
گرمنکن سنسور اکسیژن عقب	K17	BCM جلو - مدار کنترل رله نور بالا	L12
EMS	J10	نور بالای جلو چپ	P7
فن	J9	نور بالای جلو راست	P6
EMS	K10	BCM جلو - مدار کنترل رله نور پائین	L11
پمپ سوخت	C7	نور پائین جلو چپ	P2
EMS	K9	نور پائین جلو راست	P11
کلاچ کولر	P8	صفحه کیلومتر شمار	G4
بدنه	E7	صفحه کیلومتر شمار	G7
	E6	رادیو	G6
	E12	مدول ABS	A1
	G17	مدول ABS	A2
	P3	صندلی برقی	C4
	L18		D1
HVAC (تهویه مطبوع)	G16		E10
	C6	فندک	C1
		سان روف	C19
		سان روف	G14
			P5
			P10
		مغزی سوییچ	C5
		مغزی سوییچ	G13
		مغزی سوییچ	G15
		مغزی سوییچ	G11
		بدنه	P12
		موتور فن بخاری	L14
		بدنه	P4
		گرمنکن صندلی	L16
		BCM جلو - برف پاک کن	G18
			K14
		بدنه	P1
		مدول ایرپگ	L9
		صفحه کیلومتر / کانکتور BCM / DLC	L10
		مدول ABS	K7
		اینه جانبی	L19
		EMS	K8
		تهویه مطبوع	G20
			G8
		رله استارتر	P15
		رله استارتر	J8
		EMS	K15
		EMS	K16
		گرمنکن سنسور اکسیژن جلو	K18

بقیه پین ها به دسته سیم های جلو ، موتور و بدنه وصل می شوند.

آموزش تعمیرگاهی / قطعات یدکی



USE THE DESIGNED FUSE ONLY

- (1) ولتاژ باتری ← فیوز FB29 ← فیوز FB22 ← پین های G4 و G7
 و ← صفحه کیلومتر شمار ← G7
 ← رله نور بالا ← G4
 ← فیوز FB25 ← نور بالای چپ
 ← فیوز FB26 ← نور بالای راست



(2) ولتاژ باتری ← فیوز FB29 ← فیوز FB23 ← پین G6 ← رادیو

(3) ولتاژ باتری ← فیوز FB29 ← فیوز SB4 ← پین A1 ← پمپ ABS

(4) ولتاژ باتری ← فیوز FB29 ← فیوز SB5 ← پین A2 ← مدول ABS

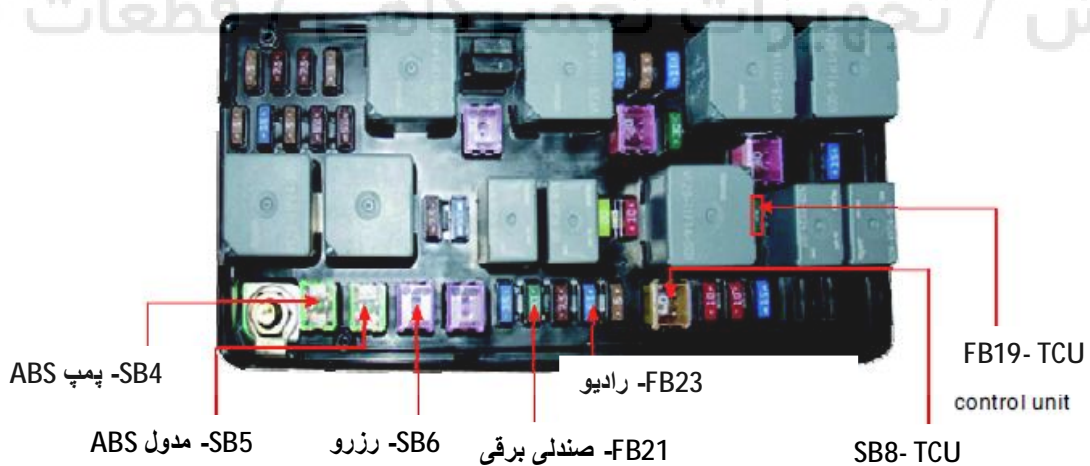
(5) ولتاژ باتری ← فیوز FB29 ← فیوز FB21 ← پین C4 ← صندلی برقی

(6) ولتاژ باتری ← فیوز FB29 ← فیوز SB8 ← پین D1 ← TCU

ولتاژ باتری ← فیوز FB29 ← فیوز FB19 ← پین E10 ← TCU

(7) ولتاژ باتری ← فیوز FB29 ← فیوز SB6 ← پین C1 ← فندک

آموزش / تعمیرات / قطعات یدکی



8) ولتاژ باتری ← فیوز FB29 ← فیوز FB24 ← پین C5 ← مغزی سوییچ :

- پین 75 مغزی سوییچ ← پین G11 ← رله ACC ←
- ولتاژ باتری ← فیوز FB29 ← رله ACC ←

1. فیوز FB13 ← پین L14 ← موتور فن بخاری

2. فیوز FB10 ← پین L16 ← گرمکن صندلی

3. فیوز FB12 ← پین G18 ← برف پاک کن (BCM)

- پین 15 مغزی سوییچ ← پین G15 ← رله مغزی سوییچ ←
- ولتاژ باتری ← فیوز FB29 ← رله مغزی سوییچ ←

1. فیوز FB4 ← پین L9 ← مدول ایربگ

2. فیوز FB3 ← پین L10 ← صفحه کیلومتر / BCM / کانکتور DLC

3. فیوز FB1 ← پین K7 ← مدول ABS

4. فیوز FB2 ← پین L19 ← آینه برقی

5. فیوز FB5 ← پین K8 ← EMS

6. فیوز FB7 ← پین G20 ← تهویه مطبوع

- پین 50 مغزی سوییچ ← پین G13 ← رله استارتر ←
- ولتاژ باتری ← فیوز FB29 ← فیوز SB2 ← رله استارتر ←

← پین J8 ← استارتر

9) ولتاژ باتری ← فیوز FB29 ← فیوز FB15 ←

← رله EMS ← EMS ←

پس از چسبیدن کنتاکت های رله : ولتاژ باتری ← فیوز FB29 ← فیوز SB1 ← رله EMS :

1. فیوز FB8 ← پین K18 ← گرمکن سنسور اکسیژن جلو

2. فیوز FB9 ← پین K17 ← گرمکن سنسور اکسیژن عقب

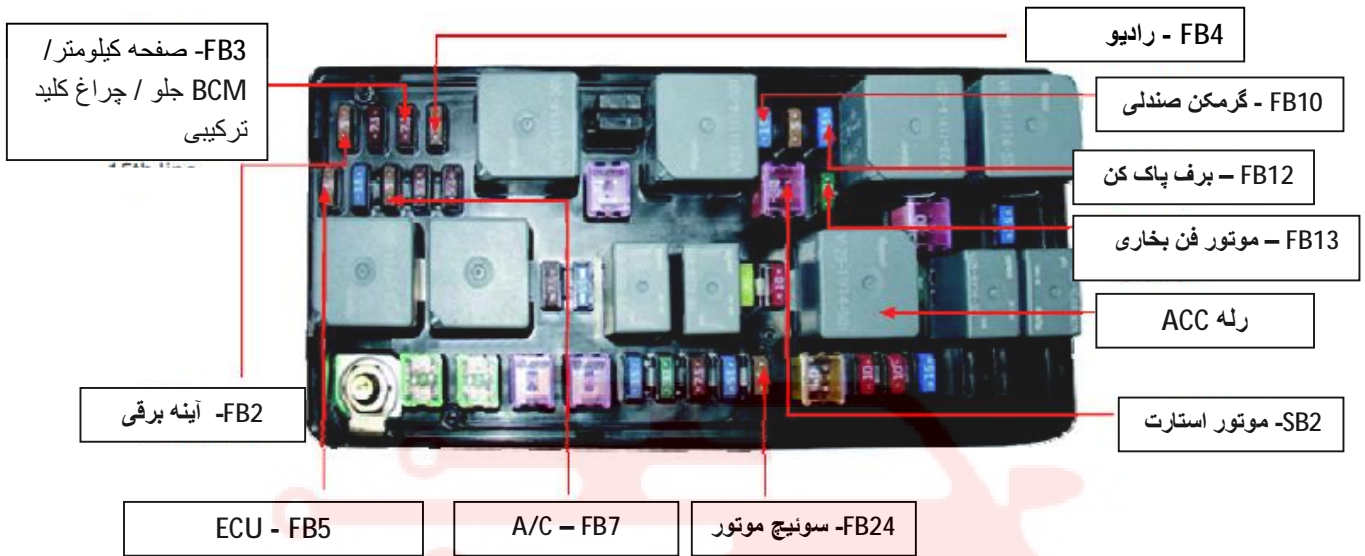
3. پین J10 ← EMS

4. پین J9 ← موتور فن

5. رله پمپ سوخت ← پین K10 ← EMS

پس از بسته شدن کنتاکت های رله سوخت : ولتاژ باتری ← فیوز FB29 ← فیوز FB16 ← رله پمپ سوخت ←

پین C7 ← پمپ سوخت



6. رله کلاچ A/c ← بین K9 ← EMS

پس از بسته شدن کنتاکت های رله کلاچ کولر: ولتاژ باتری ← فیوز FB29 ← فیوز FB20 ← رله کلاچ A/C ← بین P8 ← کلاچ A/C

